



## **BARBACOA PROFESIONAL**

---

Modelos BE1-48RCI, BE1-36RCI, BE1-48RC, BE1-36RC, BE1-48C-L,  
BE1-36C-N y BE1-36C-L  
Recubrimientos aislantes BGA36-IJS y BGA48-IJS

**GUÍA DE INSTALACIÓN**  
**US CA**

### **▲ PELIGRO**

#### **SI SIENTE OLOR A GAS**

- Cierre el suministro de gas que va al electrodoméstico.
- Apague cualquier llama abierta.
- Abra la tapa.
- Si el olor persiste, aléjese del electrodoméstico y llame de inmediato a su proveedor de gas o al departamento de bomberos.

### **▲ ¡ADVERTENCIA!**

- No almacene ni utilice gasolina ni otros líquidos o vapores inflamables cerca de este o de cualquier otro electrodoméstico.
- No debe almacenar cerca de este ni de ningún otro electrodoméstico cilindros de gas licuado del petróleo (GLP) que no estén conectados para su uso.

Para reducir los riesgos de incendio, descarga eléctrica, lesiones personales o daños materiales al utilizar el electrodoméstico, tenga en cuenta las instrucciones importantes sobre la prevención de accidentes que se enumeran a continuación:

### **⚠ ¡ADVERTENCIA!**

#### **Peligro de superficie caliente**

**El incumplimiento de esta recomendación puede ocasionar quemaduras y escaldaduras o lesiones graves.**

- Las piezas que están al alcance de la mano pueden calentarse durante el uso.
- Se debe abrir la campana antes de encender la barbacoa.
- No permita que los paños u otros materiales inflamables entren en contacto o estén demasiado cerca de cualquier reja, quemador o superficie caliente hasta que estos se hayan enfriado. La tela puede prenderse fuego y provocar un incendio o lesiones personales. Mantenga despejada el área alrededor del electrodoméstico de gas para cocinar en exteriores, y ubíquelo lejos de materiales combustibles, gasolina y otros vapores y líquidos inflamables.
- Nunca se incline sobre una barbacoa abierta. Cuando encienda un quemador, preste siempre mucha atención a lo que está haciendo. Asegúrese de presionar correctamente la manilla del quemador cuando intente encender la barbacoa.
- Cuando utilice la barbacoa, no toque superficies tales como el quemador, las rejillas o las áreas alrededor de estos, ya que se calientan mucho y podría sufrir quemaduras.



**⚠ ¡ADVERTENCIA!**



**Peligro de superficie caliente**

**El incumplimiento de esta recomendación puede ocasionar quemaduras y escaldaduras o lesiones graves.**

- La grasa es inflamable. Nunca opere la barbacoa sin una bandeja de goteo. Deje que la grasa caliente se enfríe antes de intentar manipularla. Evite que se acumulen depósitos de grasa en la bandeja de goteo. Limpie la barbacoa con precaución. Evite las quemaduras causadas por vapor; no utilice una esponja o un paño húmedo para limpiar la barbacoa mientras esté caliente. Algunos limpiadores producen vapores nocivos o pueden encenderse si se aplican sobre una superficie caliente.

**⚠ ¡ADVERTENCIA!**



**Peligro de superficie caliente**

**El incumplimiento de esta recomendación puede ocasionar quemaduras y escaldaduras o lesiones graves.**

- Utilice únicamente agarraderas secas; las agarraderas húmedas o mojadas colocadas sobre superficies calientes pueden causar quemaduras por vapor. No utilice una toalla ni un paño voluminoso en lugar de agarraderas. No permita que las agarraderas toquen las partes calientes de la barbacoa ni las rejillas del quemador.
- Para evitar sufrir quemaduras a la hora de cocinar en la barbacoa, utilice utensilios de mango largo.

**⚠ ¡ADVERTENCIA!**

**Peligro de explosión**

**El incumplimiento de esta recomendación puede ocasionar lesiones o la muerte.**

- Si siente olor gas, no use el electrodoméstico.
- No utilice agua para apagar incendios provocados por grasa; puede producirse una violenta explosión de vapor. Apague todos los quemadores y, luego, sofoque el fuego con un extintor químico seco o de espuma.
- No caliente contenedores de alimentos sin abrir, como latas. La acumulación de presión puede hacer que el recipiente estalle y provoque lesiones.
- Al encenderse, las fugas de gas licuado del petróleo pueden provocar un incendio o una explosión, que pueden ocasionar lesiones graves o la muerte.
- Póngase en contacto con un proveedor de GLP si necesita hacer reparaciones o desechar el cilindro con gas no utilizado.



**⚠ ¡ADVERTENCIA!**



**Peligro de corte**

**Si no tiene precaución, podría sufrir lesiones.**

- Atención: algunos bordes son filosos.

**⚠ ADVERTENCIA**



**Peligro de exceso de peso**

**El incumplimiento de esta recomendación puede ocasionar lesiones o la muerte.**

- Se requieren dos o más personas para mover e instalar esta unidad.

**⚠ ADVERTENCIA**

**Riesgo de descarga eléctrica**

**El incumplimiento de esta recomendación puede ocasionar una descarga eléctrica o la muerte.**



- Este electrodoméstico está equipado con un enchufe de tres clavijas con descarga a tierra para protegerlo del riesgo de descarga eléctrica, y debe enchufarse directamente a una toma de corriente con descarga a tierra adecuada.
- Utilice únicamente un circuito protegido con un interruptor de circuito por falla a tierra (GFCI).
- Utilice solo cables alargadores con un enchufe de tres clavijas con descarga a tierra adecuado para la potencia del equipo y aprobado para uso en exteriores que cuente con la inscripción "W-A".
- No sumerja el cable ni los enchufes en agua ni en ningún otro líquido.
- Bajo ninguna circunstancia corte ni retire la clavija de conexión a tierra de este enchufe.

**⚠ ¡ADVERTENCIA!**

**Riesgo de incendio**

**El incumplimiento de esta recomendación puede ocasionar lesiones graves o la muerte.**

- No opere la barbacoa debajo de una construcción inflamable sin protección. Úsela solo en áreas bien ventiladas.
- Los cilindros deben almacenarse al aire libre y fuera del alcance de los niños.
- No lo almacene en un edificio, garaje o cualquier otra área cerrada.
- Se considera que un electrodoméstico está al aire libre si se instala con una protección que conste de un cerramiento parcial que incluya una cubierta superior y tres paredes laterales, siempre y cuando el 30 % o más del perímetro del cerramiento se encuentre abierto de forma permanente.
- Todas las aberturas deben permanecer despejadas; las puertas corredizas, puertas de garaje, ventanas o aberturas con tela mosquitera no se consideran aberturas permanentes.
- Nunca deje la barbacoa sin supervisión mientras esté en uso.
- Nunca guarde un cilindro de gas licuado de repuesto debajo o cerca de esta unidad.
- Nunca llene el cilindro más allá del 80 por ciento de su capacidad.
- Si no se siguen las recomendaciones anteriores al pie de la letra, podría producirse un incendio que cause la muerte o lesiones graves.



## SEGURIDAD Y ADVERTENCIAS

---

Para reducir los riesgos de incendio, lesiones personales o daños materiales al utilizar el electrodoméstico, tenga en cuenta las instrucciones importantes sobre la prevención de accidentes que se enumeran a continuación. Lea toda la guía antes de utilizar el electrodoméstico. No utilice un electrodoméstico de gas para cocinar en exteriores para fines distintos de los previstos.

### Uso general

- Cuando utilice el electrodoméstico, asegúrese de que todas las piezas de la unidad estén firmemente instaladas y de que todo se encuentre estable.
- No ubique, almacene ni opere el electrodoméstico en una pendiente.
- No mueva el electrodoméstico mientras esté en uso. En las unidades montadas sobre un carrito, nunca mueva el carrito sin antes esperar a que el electrodoméstico se enfríe, desconectar el cable de alimentación y asegurarse de que el suministro de gas esté cerrado.
- No se debe dejar a los niños solos o sin supervisión en el área donde se utiliza el producto. Bajo ninguna circunstancia permita que se sienten, se suban o jueguen sobre la unidad o alrededor de esta. Cuando está en uso, algunas partes de la barbacoa alcanzan una temperatura suficiente como para causar quemaduras graves.
- No guarde objetos de interés para niños alrededor del electrodoméstico o debajo de este.
- Nunca utilice el electrodoméstico en una zona ventosa.
- No obstruya el flujo de aire de combustión y de ventilación del electrodoméstico.
- Para apagar las llamaradas, ajuste los controles para bajar la temperatura.
- Limpie y realice el mantenimiento general del electrodoméstico con regularidad y después de períodos sin uso. Siempre cierre la salida del gas antes de inspeccionarlo.
- Antes de usar cualquier tipo de limpiador de aerosol sobre la barbacoa o a su alrededor, asegúrese de que todos los controles estén apagados y que esté fría. Al entrar en contacto con el calor, el producto químico que produce la acción de pulverización podría inflamarse o provocar la corrosión de piezas metálicas.
- Desconéctela del tomacorriente cuando no la utilice y antes de la limpieza. Déjela enfriar antes de colocar o quitar piezas.
- Antes de cada uso, inspeccione la tubería o la manguera de suministro de gas antes de abrir la llave del gas. Si hay indicios de cortes, desgaste o abrasión, debe reemplazar las piezas antes de usar el electrodoméstico.
- Debe inspeccionar la unidad al menos una vez al año. Verifique inmediatamente si hay olor a gas y si las llamas del quemador se ven amarillas, si el electrodoméstico no toma temperatura o caliente de manera despareja, o si la unidad hace ruidos de estallidos.
- Cuando vuelva a colocar cada quemador después de la limpieza, céntralo correctamente en el chorro de gas y asegúrese de que esté nivelado antes de encenderlo.
- Cuando conecte la barbacoa a una fuente de alimentación, primero conecte el cable al electrodoméstico y, luego, enchúfela en el tomacorriente.
- No intente encender este electrodoméstico sin leer las instrucciones correspondientes de esta guía.
- Después de encender los quemadores, asegúrese de que funcionen con normalidad. En lugares soleados, puede resultar difícil ver si el rostizador y los quemadores para dorar están encendidos. Tenga cuidado.
- El quemador para dorar está diseñado específicamente para dorar alimentos. No utilice la plancha ni el inserto para carbón sobre el quemador para dorar ni lo cubra con ningún tipo de utensilio.
- No coloque las planchas una junto a la otra en la barbacoa.



## SEGURIDAD Y ADVERTENCIAS

---

- No opere el electrodoméstico en áreas cerradas. Esto podría provocar una acumulación de monóxido de carbono que podría causar lesiones o la muerte.
- Cuando este producto se instale dentro de la Mancomunidad de Massachusetts, el proceso debe estar a cargo de un fontanero o instalador de gas autorizado.

### Incendio

- Tenga a mano un extintor de incendios con clasificación ABC: nunca intente extinguir un incendio de grasa con agua u otros líquidos.
- Nunca deje el producto sin supervisión mientras esté en uso.
- Siempre retire la cubierta antipolvo y abra la campana antes de encenderla. No vuelva a colocar la cubierta durante la cocción o antes de que el electrodoméstico se haya enfriado.
- No utilice una llama para comprobar si hay fugas de gas.
- No fume mientras realiza la prueba de fugas.
- No intente desconectar ninguna conexión de gas mientras el electrodoméstico está en uso o si el suministro de gas está encendido.
- Nunca conecte una tubería de gas no regulada al electrodoméstico.

### Peligros eléctricos

- No utilice el electrodoméstico si tiene un cable o un enchufe dañados, luego de un mal funcionamiento o después de que haya sufrido algún tipo de daño. Póngase en contacto con el fabricante para la reparación.
- Mantenga cualquier cable de alimentación eléctrica, el cable del motor del rostizador y la manguera de suministro de combustible alejados de las zonas calientes de la barbacoa, de bordes afilados y del agua (piscinas, fuentes, charcos).
- Al realizar la conexión, primero conecte el enchufe al electrodoméstico y, luego, enchúfelo al tomacorriente.
- No deje que el cable cuelgue sobre el borde de la mesa o que entre en contacto con superficies calientes.

### Advertencias de instalación

- La instalación de este electrodoméstico debe cumplir con los códigos locales o, en ausencia de estos, con el Código Nacional del Gas Combustible, ANSI Z223.1/NFPA 54. En Canadá, la instalación debe realizarse de acuerdo con el Código de Instalación de Gas Natural y Propano, CSA B149.1, o el Código de Almacenamiento y Manipulación de Propano, B149.2, y siguiendo otros códigos locales.
- Este electrodoméstico debe estar conectado a tierra eléctricamente siguiendo las indicaciones de los códigos locales, o en ausencia de estos, de acuerdo con el NFPA 70 o el Código Eléctrico Canadiense, Parte I.
- Este electrodoméstico solo debe usarse en exteriores y no dentro de un edificio, garaje o cualquier otra área cerrada.
- Se considera que un electrodoméstico está al aire libre si se instala con una protección que conste de un cerramiento parcial que incluya una cubierta superior y tres paredes laterales, siempre y cuando el 30 % o más del perímetro horizontal del cerramiento se encuentre abierto de forma permanente. Todas las aberturas deben permanecer despejadas; las puertas corredizas, puertas de garaje, ventanas o aberturas con tela mosquitera no se consideran aberturas permanentes.
- Si se coloca debajo de una construcción inflamable, el electrodoméstico debe instalarse junto con una campana de ventilación de alta resistencia adecuada y conforme a las normas UL 710 o ULC S646. La campana debe estar encendida mientras el electrodoméstico esté en uso.

## SEGURIDAD Y ADVERTENCIAS

---

- Todas las conexiones, instalaciones y pruebas de fugas de gas deben ser realizadas por un técnico calificado.
- La instalación debe cumplir con los requisitos de espacio libre para materiales combustibles, tal como se indica en la Guía de planificación.
- No intente quitar, reparar ni reemplazar el conjunto del regulador y la manguera. Este trabajo debe ser realizado únicamente por un técnico autorizado y calificado. El sistema de la barbacoa se somete a una prueba de fugas antes de su entrega.
- Si las conexiones no están perfectamente selladas, puede haber una pequeña fuga y, por tanto, un ligero olor a gas. Algunas fugas solo se pueden detectar si control del quemador se coloca en la posición ON (encendido); esta prueba solo debe realizarla un técnico calificado.
- Mantenga las aberturas de ventilación del cerramiento del cilindro despejadas y limpias.
- Este electrodoméstico de gas para cocinar en exteriores no está diseñado para instalarse en vehículos recreativos, remolques o embarcaciones.

### Requisitos de gas

- No cambie el conjunto de regulador y manguera suministrado con la unidad ni intente utilizar un conjunto de regulador y manguera tipo 1 equipado con un conjunto de cilindro/válvula estándar POL 510.
- La salida de la válvula de alivio de presión del cilindro debe apuntar en dirección opuesta al usuario cuando esté en uso.
- Se debe instalar una válvula de cierre de gas suministrada por el instalador en un punto de fácil acceso.
- Todas las piezas suministradas por el instalador deben cumplir con los códigos locales o, en ausencia de estos, con el Código Eléctrico Nacional, ANSI/NFPA 70, o el Código Eléctrico Canadiense, CSA C22.1, y el Código Nacional del Gas Combustible, ANSI Z223.1, o CSA-B149.1, Código de Instalación de Gas Natural, o CSA-B149.2, Código de Instalación de Propano.
- En Massachusetts, dichas válvulas de cierre deben estar aprobadas por la Junta de Examinadores Estatales de Fontaneros y Gasistas.
- Todos los selladores de tuberías deben ser de tipo homologado y resistentes a las acciones del GLP. Nunca use sellador de tuberías en accesorios abocinados.
- Un cilindro de gas licuado abollado u oxidado puede ser peligroso y debe ser revisado por su proveedor de GLP.
- Siempre verifique si hay fugas después de cada cambio de cilindro de GLP. Haga esta comprobación con el cilindro lleno.
- No utilice el electrodoméstico hasta que se haya comprobado que ninguna conexión presenta fugas.
- Antes de cada uso, inspeccione la tubería o la manguera de suministro de gas antes de abrir la llave del gas. Si hay indicios de cortes, desgaste o abrasión, debe reemplazar las piezas antes de usar el electrodoméstico.
- Se debe utilizar el conjunto de regulador de presión y manguera suministrado con el electrodoméstico. Si necesita reemplazarlo, comuníquese con el Servicio de atención al cliente.

### Almacenamiento y mantenimiento

- Asegúrese de que el suministro de gas del cilindro esté cerrado cuando no esté en uso.
- Mantenga el electrodoméstico cubierto cuando no esté en uso.
- Solo está permitido almacenar el electrodoméstico en interiores si el cilindro está desconectado y separado de la unidad.
- Los cilindros deben almacenarse al aire libre, fuera del alcance de los niños, y no se deben guardar en un edificio, garaje ni en ninguna otra área cerrada.
- Después de que el electrodoméstico haya estado sin uso o almacenado durante un período prolongado, se lo debe revisar para detectar fugas de gas o deterioro, controlar que el montaje sea el correcto y detectar obstrucciones en el quemador antes de volver a usarlo.
- Mantenga el área donde usará el electrodoméstico de gas para usar en exteriores despejada y alejada de materiales combustibles, gasolina y otros vapores y líquidos inflamables.
- Limpie el electrodoméstico de gas para usar en exteriores, incluidas las superficies especiales, con agentes de limpieza recomendados, y revise los quemadores/tubos de Venturi para detectar insectos y nidos de insectos. Un tubo obstruido puede provocar un incendio debajo de la barbacoa.

### Requisitos del gabinete para el cilindro de GLP

Para gabinetes de cilindros de cuatro lados, con una parte superior y una parte inferior, destinados a ser instalados en un cerramiento empotrado:

- Se debe proporcionar al menos una abertura de ventilación en el lado exterior expuesto del cerramiento a 5" (127 mm) de la parte superior del cerramiento y sin obstrucciones. La(s) abertura(s) deberá(n) tener una superficie libre total de no menos de 1 in<sup>2</sup>/lb (14.2 cm<sup>2</sup>/kg) de capacidad de combustible almacenado.
- Deberá haber al menos una abertura de ventilación en el lado exterior expuesto del cerramiento a 1" (25.4 mm) o menos del nivel del suelo y deberá tener una superficie libre total no inferior a 1/2 in<sup>2</sup>/lb (7.1 cm<sup>2</sup>/kg) de capacidad de combustible almacenado. El borde superior no debe estar a más de 5" (127 mm) por encima del nivel del suelo.
- Cada abertura deberá tener una dimensión mínima para permitir la entrada de una varilla 3/16" (4.8 mm).

## SEGURIDAD Y ADVERTENCIAS

---

### Peligros del cilindro de GLP

- La instalación debe cumplir con los códigos locales o con el Código Nacional de Gas Combustible, ANSI Z223.1, o con CSA-B149.2, Código de Instalación de Propano.
- Este electrodoméstico se puede utilizar con cualquier marca de cilindro de gas licuado del petróleo de 20 lb siempre que sea compatible con un dispositivo de retención adecuado (no incluido para instalaciones empotradas).
- El cilindro de GLP debe cumplir con los siguientes requisitos:
  - Debe estar diseñado para usarse únicamente con un sistema Tipo 1.
  - Debe estar construido y marcado de acuerdo con las Especificaciones para cilindros de GLP del Departamento de Transporte de EE. UU. (DOT) o la Norma sobre cilindros, esferas y tubos para el transporte de mercancías peligrosas, CAN/CSA-B339.
  - Debe contar con un dispositivo de prevención de sobrellenado homologado.
  - Debe contar con un dispositivo de conexión para cilindros que sea compatible con la conexión para electrodomésticos de gas para cocinar en exteriores.
- El cilindro debe contar con una válvula de cierre que termine en una salida de válvula de cilindro para suministro de GLP especificada, según corresponda, para la conexión Tipo 1.
- La barbacoa incluye una pegatina metálica con esta advertencia. Instale esta pegatina cerca de su barbacoa.
- No almacene un cilindro lleno a la luz directa del sol.
- Nunca use un cilindro con una válvula dañada. Siempre verifique si hay fugas después de cada cambio de cilindro de gas combustible.
- El cilindro que se utilice debe tener un collarín para proteger la válvula del cilindro.
- Si tiene la intención de operar su barbacoa empotrada con GLP utilizando un cilindro Tipo 1 de 20 lb, se debe colocar un retenedor de cilindro integrado suministrado por el instalador antes de usar la barbacoa por primera vez.
- Las tuberías de gas y los conectores deben estar sujetos con abrazaderas dentro del cerramiento para evitar el contacto con piezas móviles y superficies calientes. Cuando la tubería de gas pase a través de una abertura en el cerramiento, debe estar protegida por una distancia de al menos 2" (50 mm) a cada lado de la abertura.
- Conexión: La manguera para GLP con desconexión rápida Tipo 1 y el regulador están incluidos.
- Presión operativa: 11.0" WC.
- Todas las tuberías y los conectores de gas deben cumplir con la Norma para conectores para electrodomésticos de gas al aire libre y casas prefabricadas, ANSI Z21.75/CSA 6.27.
- Si el electrodoméstico se almacena en interiores, el cilindro debe estar desconectado y separado de la unidad.
- Las barbacoas con orificios para usar con gas combustible vienen equipadas con un conjunto de manguera/regulador de alta capacidad para conectar un cilindro estándar de 20 lb de gas combustible (Tipo 1). El cilindro de gas combustible no está incluido.
- No utilice la barbacoa hasta que se haya comprobado que ninguna conexión presenta fugas.
- Si posee o usa un cilindro de repuesto, o si tiene un cilindro desconectado, NUNCA debe guardarlo cerca o debajo de la barbacoa ni en la caja de calor, ni tampoco cerca de ninguna otra fuente de calor o ignición.
- Nunca llene el cilindro más allá del 80 % de su capacidad.
- Si no se sigue exactamente la información anterior, podría producirse un incendio que cause la muerte o lesiones graves.

# REQUISITOS DE INSTALACIÓN PARA GAS NATURAL

## Instalación y conexión del gas natural

- Consulte con la empresa de servicios de gas local o revise los códigos locales para obtener instrucciones sobre la instalación de las líneas de suministro de gas. Asegúrese de verificar el tipo y el tamaño del tramo, así como la profundidad a la que debe enterrar la tubería. Si la tubería de gas es demasiado pequeña, la barbacoa no funcionará correctamente. Cualquier sellador de juntas o tuberías utilizado debe ser del tipo aprobado y resistente a las acciones de los gases combustibles.
- Asegúrese de que la flecha del regulador apunte hacia el flujo de gas, en la dirección contraria al suministro de gas.
- El electrodoméstico debe aislarse del sistema de tuberías de suministro de gas cerrando la válvula de cierre manual individual durante cualquier prueba de presión del sistema de tuberías a presiones de prueba iguales o inferiores a 1/2 PSIG (3.5 kPa).
- Se debe instalar una válvula de cierre de gas suministrada por el instalador en un punto de fácil acceso.
- Utilice compuesto para roscado únicamente en las roscas macho.
- Nunca use sellador de tuberías en accesorios abocinados.
- En Massachusetts, dichas válvulas de cierre deben estar aprobadas por la Junta de Examinadores Estatales de Fontaneros y Gasistas.
- Todas las tuberías y mangueras deben instalarse alejadas del producto y nunca sobre las superficies del producto.
- Gas natural: Presión operativa: 4.0" WC. Presión de suministro 5" a 14" WC. Si es superior a 14", se requiere un regulador reductor suministrado por el instalador.
- Todas las tuberías y los conectores de gas deben cumplir con la Norma para conectores para electrodomésticos de gas al aire libre y casas prefabricadas, ANSI Z21.75/CSA 6.27.

Consumo total de gas de la barbacoa con todos los quemadores encendidos en HI (máximo) - Caudal de entrada, BTU/hora

MODELO	BE1-36RCI	BE1-48RCI	BE1-36RC	BE1-48RC
MÁXIMO	88,000	117,000	89,000	118,000
ASAR	25,000	25,000	25,000	25,000
ROSTIZAR	14,000	18,000	14,000	18,000
DORAR	24,000	24,000		

## Mantenimiento y servicio

- No repare ni reemplace ninguna pieza de este electrodoméstico, a menos que se recomiende específicamente en esta guía. Cualquier otro tipo de mantenimiento y servicio debe estar a cargo de un técnico autorizado o una persona calificada.
- Utilice el producto únicamente con el tipo de gas indicado en la placa de especificaciones. Para cambiar el tipo de gas, se requiere un kit de conversión suministrado de fábrica.

## COMPONENTES NECESARIOS

---

### HERRAMIENTAS

---

#### No incluidas

- Cúter
- Destornillador Phillips
- Nivel

### PIEZAS

---

#### Incluidos

- Piezas del regulador de gas (solo gas natural)
- Manguera del regulador de gas (solo GLP)
- Varillas cerámicas para bandeja radiante
- Bandejas y soportes radiantes
- Transformador de potencia y cables
- Rejas de la barbacoa
- Inserto para carbón
- Rejas para carbón
- Rejillas secundarias
- Herramienta multiuso

#### Solo modelos BE1-RCI

- Reja para dorar

#### Solo modelos BE1-RCI y BE1-RC

- Motor del rostizador
- Soporte y manijas para el rostizador
- Varillas y horquillas para el rostizador

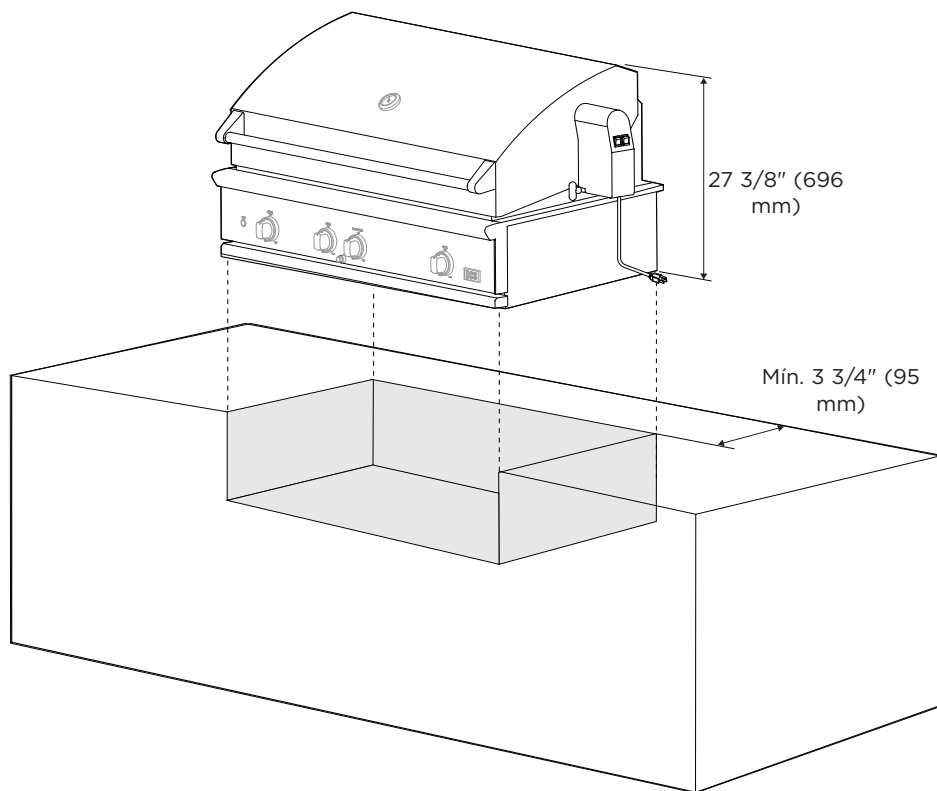
#### Suministrados y para desechar

- 2x soportes de transporte para la plataforma de carga
- 8x tornillos Phillips para la plataforma de carga
- 4x tornillos del soporte de transporte

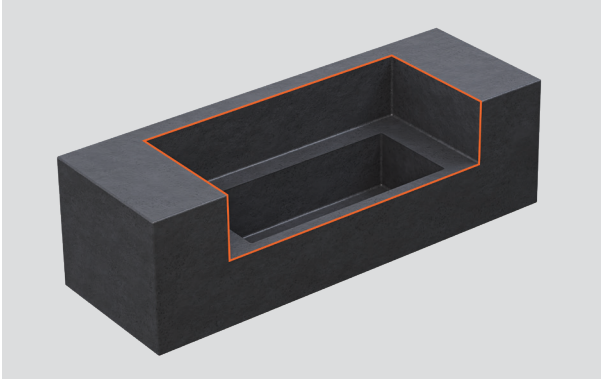
## ACCEDER A LAS ESPECIFICACIONES DE SU PRODUCTO



Para conocer todas las especificaciones en cuanto al producto, los gabinetes y el mantenimiento y servicio, consulte la Guía de planificación. Para acceder a la Guía de planificación, escanee el código QR o visite [dcsappliances.com/us/trade-resources/specify](https://dcsappliances.com/us/trade-resources/specify). Busque por tipo de electrodoméstico, nombre del producto o código de modelo.



## ANTES DE LA INSTALACIÓN



1. Mida las dimensiones de la cavidad. Asegúrese de que se hayan cumplido todas las especificaciones mínimas y de que se hayan tenido en cuenta los espacios libres.

Verifique los requisitos en cuanto a la ventilación para los cerramientos de almacenamiento de los cilindros de GLP en la página 11 y en la Guía de planificación.



2. Asegúrese de que el piso esté nivelado y despejado.



[dcsappliances.com/us/trade-resources/specify](https://dcsappliances.com/us/trade-resources/specify)

3. Asegúrese de que se pueda acceder con facilidad a los servicios y de estén correctamente instalados. Los gabinetes deben permitir el acceso a las tuberías de gas y a los cables de alimentación que se ubican debajo de la barbacoa una vez instalada. Consulte la Guía de planificación para conocer las especificaciones.



## DESEMBALE LA BARBACOA



1. Retire los ocho tornillos Phillips de la plataforma de carga.



2. Levante la caja para quitarla. Descarte los esquineros y el resto del embalaje.

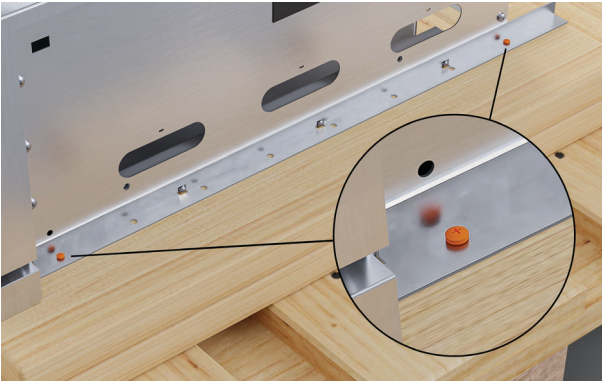


3. Abra la barbacoa y corte las correas. Deje a un lado las cajas, las rejas y las rejillas de la barbacoa.

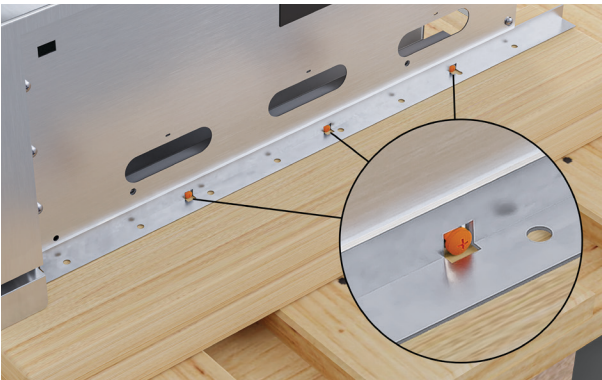
## DESEMBALE LA BARBACOA



4. Retire el resto de la cinta antes de apartar con cuidado la varilla del rostizador.



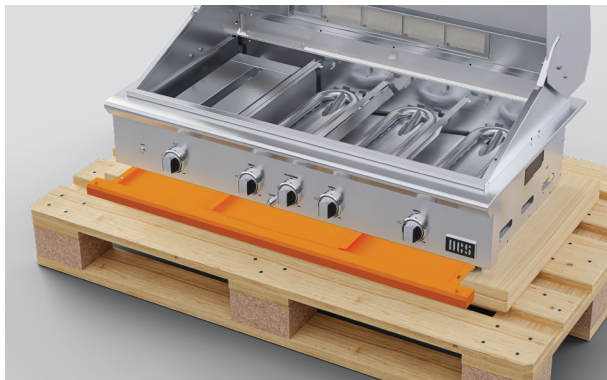
5. Retire los dos tornillos Phillips que sujetan los soportes para transporte a la plataforma de carga.



6. Afloje los tornillos Phillips que sujetan el soporte para transporte a la barbacoa. Levante el soporte para quitarlo y, a continuación, vuelva a ajustar los tornillos.

## DESEMBALE LA BARBACOA

No coloque la barbacoa en el piso ni sobre una superficie plana a fin de evitar que el peso de la barbacoa dañe el conjunto del regulador.



7. Retire la bandeja de goteo y apártela.



8. Puede encontrar información sobre las especificaciones del producto debajo y detrás del lado derecho de la bandeja. Compruebe que el tipo de gas coincida con el indicado en la placa de especificaciones del electrodoméstico.

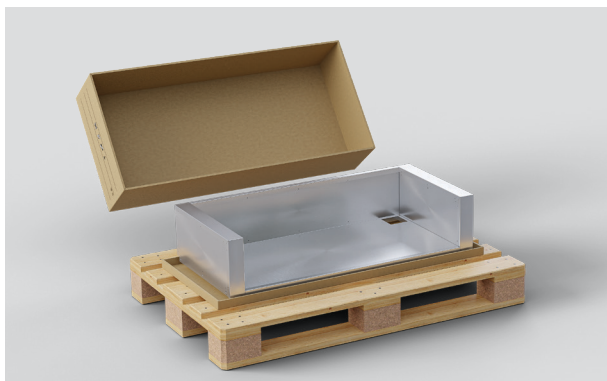
## DESEMBALE EL RECUBRIMIENTO AISLANTE

---



### 1. Solo para la instalación del recubrimiento:

Corte las correas y levante la tapa de la caja para quitarla.



### 2. Levante la caja y retire el recubrimiento.



### 3. Deseche el embalaje de manera responsable.

## INSTALE EL TRANSFORMADOR

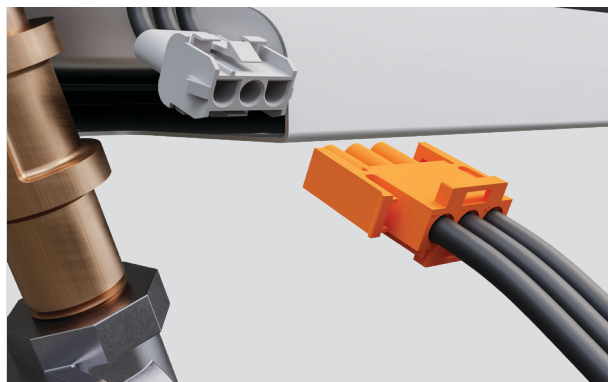
Utilice únicamente un circuito protegido con un interruptor de circuito por falla a tierra (GFCI) con este producto. Un electricista calificado debe instalar un tomacorriente GFCI de 120 VCA y 15 A para exteriores.



1. Coloque el transformador en el soporte con los tornillos suministrados.



2. Instale el transformador en un lugar seco, accesible y alejado del calor excesivo.

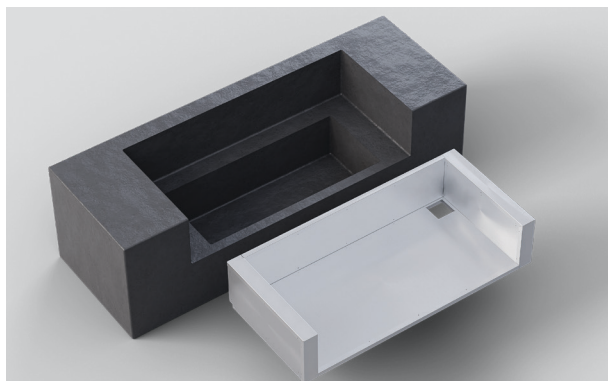


3. Conecte el cable de alimentación a la barbacoa. No conecte el cable de alimentación al transformador hasta haber completado la instalación.

Se pueden conectar productos DCS adicionales a la barbacoa conectando un kit de interconectividad para exteriores de DCS.

## INSTALE EL RECUBRIMIENTO AISLANTE

---



**1. Solo para la instalación del recubrimiento:**

Deslice el recubrimiento aislante en la cavidad.

## INSTALE LA BARBACOA

Tenga precaución al levantar la barbacoa, ya que algunos bordes son filosos. Tenga cuidado de no pellizcarse los dedos al colocar la barbacoa en el recubrimiento.



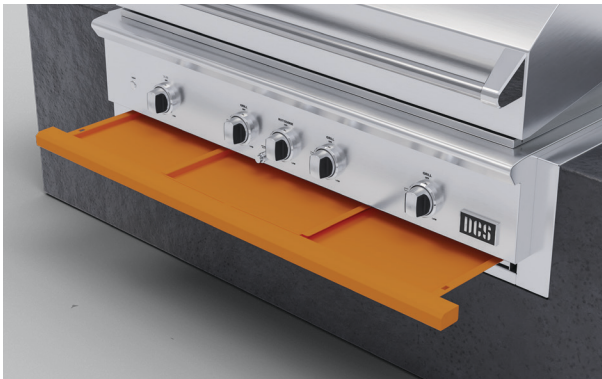
1. No coloque la barbacoa en el piso ni sobre una superficie plana a fin de evitar que el peso de la barbacoa dañe el conjunto del regulador.

Levante la barbacoa por ambos lados y bájela dentro del gabinete cuidando no apretar ningún cable o manguera debajo del producto.



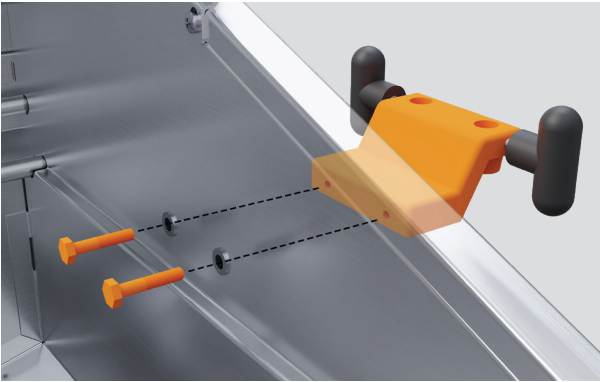
2. Solo para la instalación del recubrimiento:

Levante la barbacoa por ambos lados y bájela dentro del recubrimiento aislante cuidando no apretar ningún cable o manguera debajo del producto.



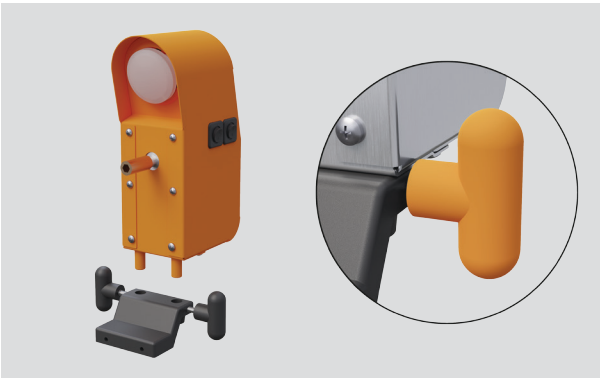
3. Vuelva a insertar la bandeja de goteo.

## INSTALE EL MOTOR DEL ROSTIZADOR (SOLO ALGUNOS MODELOS)



1. Fije el soporte del rostizador a un lado de la barbacoa con los pernos suministrados.

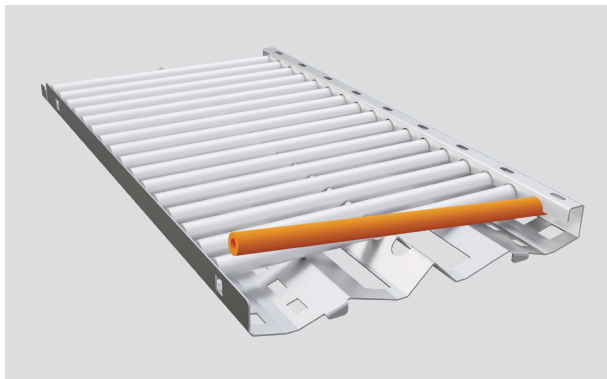
El soporte y el motor se pueden instalar a la derecha o a la izquierda de la barbacoa.



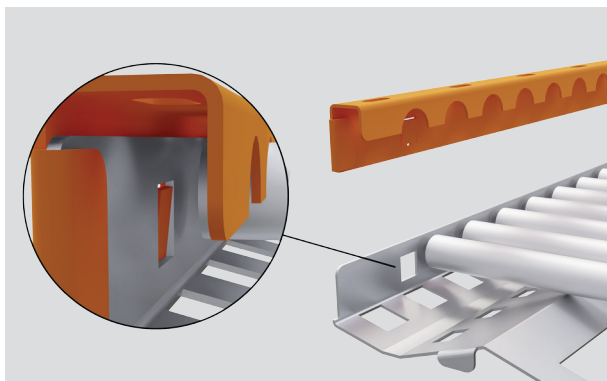
2. Coloque el motor en el soporte y apriete las manijas laterales.



## INSTALE LAS BANDEJAS RADIANTES



**1.** Coloque las varillas de cerámica en las bandejas radiantes.



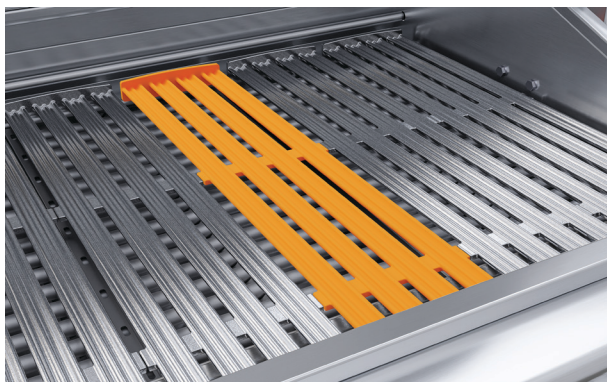
**2.** Asegure las varillas en su lugar empujando el soporte lateral para que encaje.



**3.** Asegúrese de que los deflectores de calor debajo de los quemadores estén firmes antes de colocar las bandejas radiantes en las clavijas sobre los quemadores.

Las bandejas radiantes deben tener una leve pendiente hacia la parte delantera de la barbacoa.

## INSTALE LAS REJAS DE LA BARBACOA



1. Enganche las rejillas de la barbacoa sobre la barra en la parte posterior de la barbacoa y apóyelas en la parte delantera.

Se puede seleccionar la barra más alta para inclinar las rejillas, lo que permitirá que se escurra la grasa.

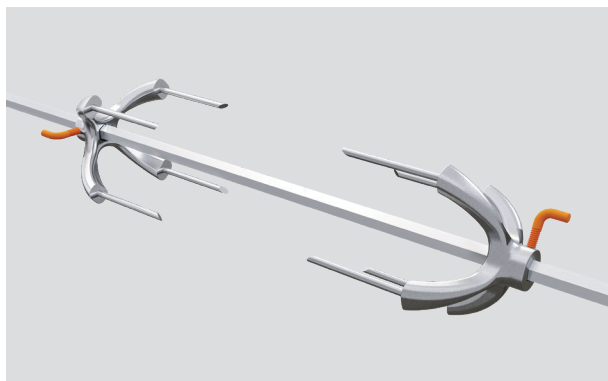


### 2. Modelos con quemadores para dorar:

A la izquierda de la barbacoa, coloque la rejilla del quemador para dorar en los ganchos en la parte posterior y apoye las patas en la parte delantera.

La reja del quemador para dorar se puede diferenciar de la reja del quemador de carbón por sus patas delanteras más cortas.

## INSTALE LA VARILLA DEL ROSTIZADOR (SOLO ALGUNOS MODELOS)



1. Deslice las horquillas del rostizador sobre la varilla y ajuste los tornillos para asegurarla.



2. Introduzca con firmeza el extremo afilado de la varilla en el motor. Apoye el extremo opuesto en los rodillos al otro lado de la barbacoa.

La varilla no se apoya sobre los rodillos junto al motor.



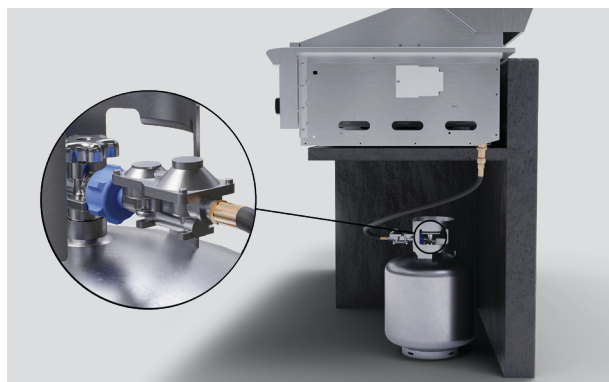
3. La varilla del rostizador se puede guardar debajo de la manija de la bandeja de goteo.

## CONEXIÓN DEL CILINDRO DE GAS LICUADO DEL PETRÓLEO

Antes de conectar la barbacoa al cilindro de GLP, la válvula principal del cilindro debe estar completamente cerrada. Compruebe que todas las válvulas de los quemadores y del rostizador de la barbacoa se encuentren CERRADAS y abra la campana de la barbacoa.

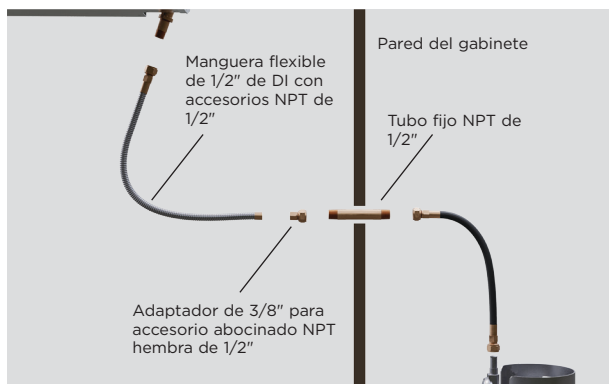


1. Antes de conectar el cilindro nuevo, revise la junta tórica de goma. No utilice un cilindro nuevo si la junta tórica está dañada.



2. Si la junta tórica está en buen estado, conecte el regulador de la barbacoa a la válvula del cilindro de gas y abra el gas.

**Gire** las perillas de los quemadores de la unidad a la posición HI (máximo) durante unos 20 segundos para liberar el aire. Gire las perillas para apagarlas y espere cinco minutos antes de encender los quemadores.



3. Si el cilindro se encuentra en un gabinete separado, el instalador debe proteger las tuberías a una distancia de al menos 2" (50 mm) a cada lado de la abertura del cerramiento. Antes de usarlo, se debe instalar un sistema de retención para el cilindro de GLP (no incluido).

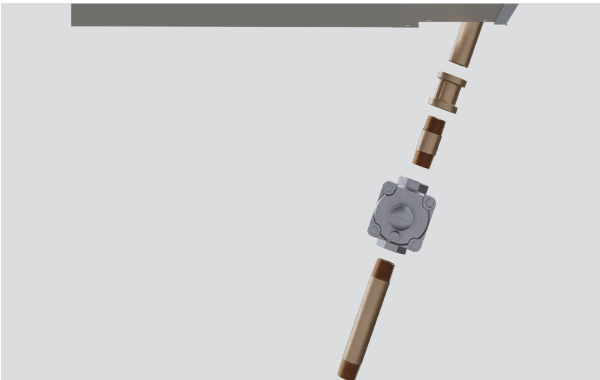
Las tuberías de gas y los conectores deben estar sujetos con abrazaderas dentro del cerramiento para evitar el contacto con piezas móviles y superficies calientes (no se suministran las piezas).

## CONECTE EL GAS NATURAL

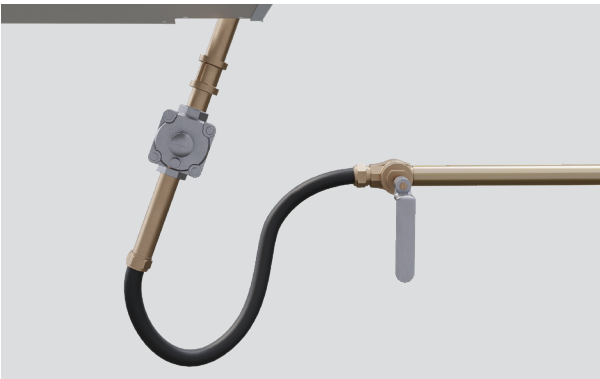
Consulte la sección de seguridad y advertencias de esta guía para conocer las regulaciones, los requisitos y la información importante sobre el gas antes de conectar el electrodoméstico.



1. Un técnico autorizado debe conectar los accesorios. Para facilitar la instalación, conecte el regulador después de que la barbacoa esté en posición.



2. Asegúrese de que la flecha del regulador apunte hacia el flujo de gas, en la dirección contraria al suministro de gas. Utilice compuesto para roscado únicamente en las roscas macho.



3. Un técnico autorizado debe realizar la conexión al gas natural.

**Conexión:** NPT hembra de 1/2".

**Presión operativa:** 4.0" WC.

**Presión de suministro:** 5" a 14" WC. Si es superior a 14", se requiere un regulador reductor suministrado por el instalador.

## INSTALACIÓN DEL GLP

---

Si conecta una barbacoa de gas licuado del petróleo a un sistema de gas licuado doméstico, el instalador debe seguir las pautas de conexión para gas natural.

El codo de bronce y el conjunto de regulador/manguera de 2 etapas para GLP que se incluyen se deben retirar del producto.

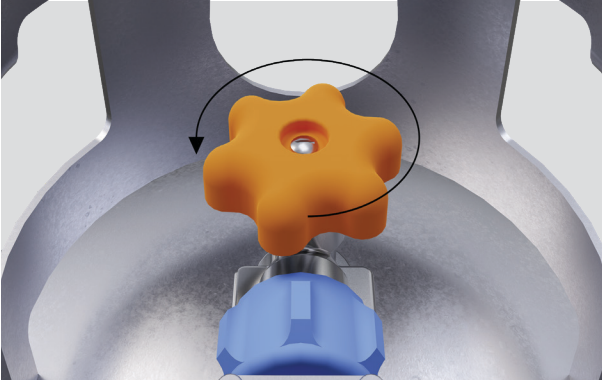
Si la barbacoa se va a conectar a un sistema de GLP reticulado dentro de una vivienda o un edificio, se requiere un regulador reductor suministrado por el instalador para alcanzar la presión operativa de 11.0" WC de la barbacoa.

Se debe instalar una válvula de cierre manual a la que se pueda acceder con facilidad. Estos elementos no están incluidos.

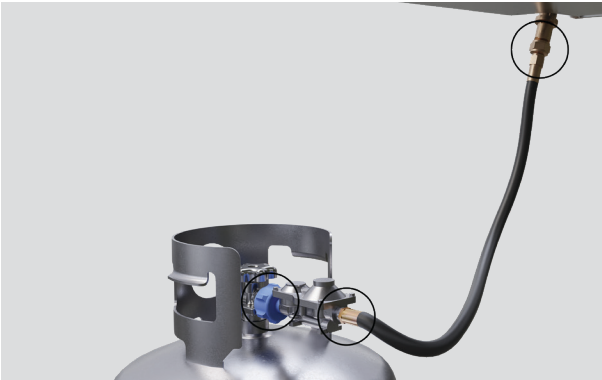
Todas las tuberías, los accesorios y los conectores de gas deben cumplir con las regulaciones de las autoridades locales y con la Norma para conectores para electrodomésticos de gas al aire libre y casas prefabricadas, ANSI Z21.75/CSA 6.27.

## PRUEBA DE FUGAS

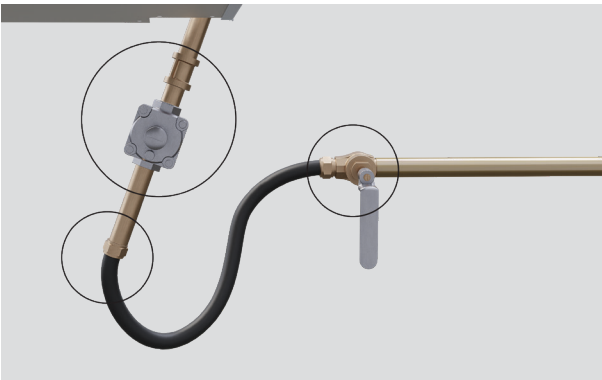
No fume mientras se realizan las pruebas de fugas y apague todas las llamas abiertas. Haga la prueba con un cilindro lleno y asegúrese de que todas las perillas estén **CERRADAS**.



1. Abra la válvula del cilindro de gas.



2. Aplique una solución jabonosa preparada con jabón líquido y agua en una proporción de 1:1 a todas las conexiones, mangueras y accesorios desde el cilindro hasta la conexión en la barbacoa.

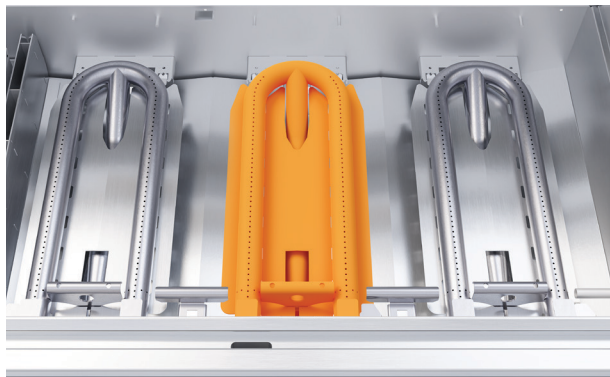


3. Si hay una fuga, cierre de inmediato el suministro de gas, ajuste las conexiones que presenten fugas y vuelva a verificar. Si no puede detener una fuga de gas, cierre el suministro y llame a la empresa proveedora del servicio o al distribuidor al que le compró el electrodoméstico.

Aparecerán burbujas de jabón por donde se escape el gas.

## REVISE LOS QUEMADORES

Cada quemador se prueba y ajusta antes del envío. No debería ser necesario hacer ajustes; sin embargo, las variaciones locales en cuanto al gas y la altitud pueden afectar el rendimiento del quemador.

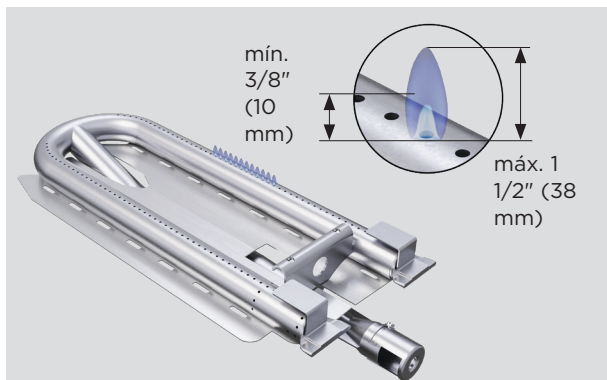


1. Retire las rejas y las bandejas radiantes de la barbacoa para dejar al descubierto los quemadores.



[dcsappliances.com/us/trade-resources/specify](https://dcsappliances.com/us/trade-resources/specify)

2. Encienda el quemador. Consulte la guía de uso para obtener orientación.

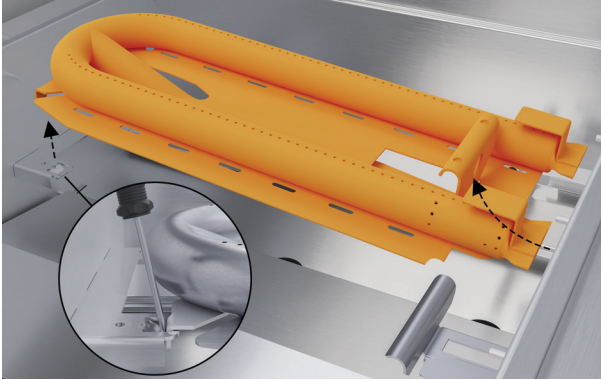


3. Las llamas deben ser azules y estables. Una llama amarilla indica que no hay suficiente aire. Una llama ruidosa que se eleva por sobre el quemador indica que hay demasiado aire.

Encienda el quemador para volver a controlar las llamas.

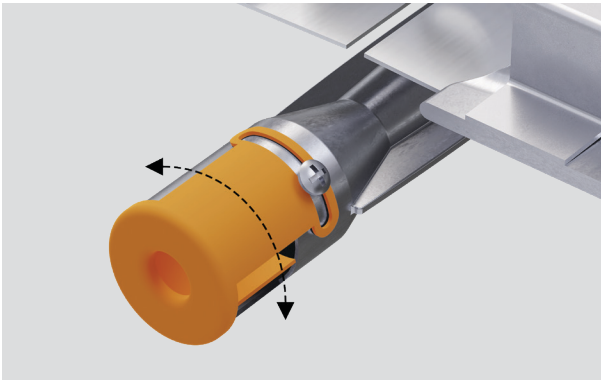


## AJUSTE DE LA ENTRADA DE AIRE DEL QUEMADOR



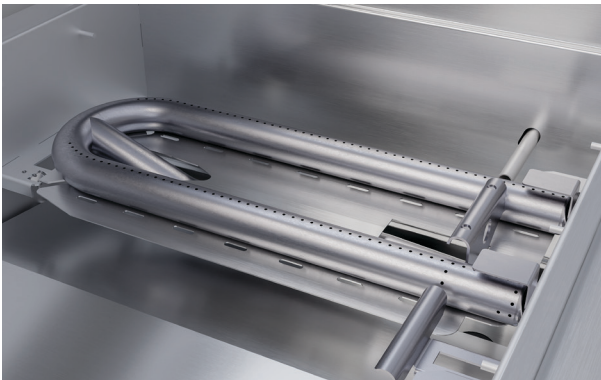
1. Apague el suministro de gas y asegúrese de que los quemadores estén fríos.

Sostenga el quemador y use un destornillador para abrir la pestaña que se encuentra debajo. Levante el quemador y retírelo.



2. Con un destornillador Phillips, afloje el tornillo obturador del quemador y gírelo hasta la posición deseada.

Si lo gira en sentido horario, restringe el flujo de aire. Si lo gira en sentido antihorario, permite un mayor flujo de aire.



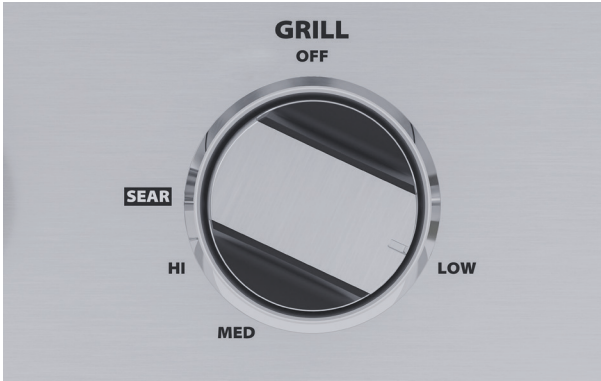
3. Vuelva a colocar el quemador asegurándose de que esté nivelado y ubicado correctamente en el soporte trasero. Apriete el tornillo del obturador antes de encenderlo.

Encienda el quemador para volver a controlar las llamas.

Los quemadores deben estar correctamente ubicados para garantizar un funcionamiento seguro.

## AJUSTE DE LA LLAMA BAJA DEL QUEMADOR

Cada quemador se prueba y ajusta antes del envío. No debería ser necesario hacer ajustes; sin embargo, las variaciones locales en cuanto al gas y la altitud pueden afectar el rendimiento del quemador a baja temperatura.



1. Encienda los quemadores antes de girar la perilla a la posición **LOW (FUEGO BAJO)**. Tire de la perilla para retirarla de la barbacoa.



2. Sujete el eje de la válvula de control con unos alicates e inserte un destornillador plano largo y delgado.

Gire en sentido horario para bajar la llama y en sentido antihorario para aumentarla.



3. Vuelva a colocar la perilla asegurándose de que esté en la posición **LOW (FUEGO BAJO)**. No la fuerce.

# ESPECIFICACIONES

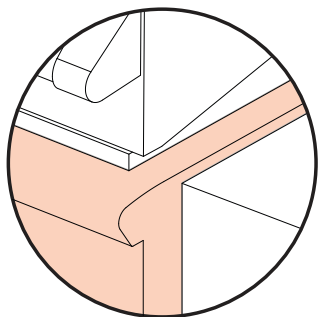


---

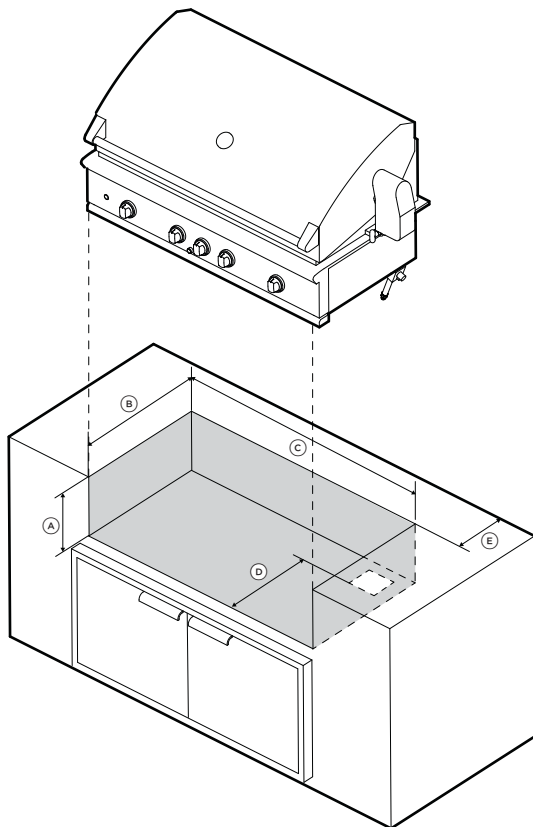
Para conocer todas las especificaciones en cuanto al producto, los gabinetes y el mantenimiento y servicio, consulte la Guía de planificación. Para acceder a la Guía de planificación, escanee el código QR o visite [dcsappliances.com/us/trade-resources/specify](https://dcsappliances.com/us/trade-resources/specify). Busque por tipo de electrodoméstico, nombre del producto o código de modelo.

---

## CAVIDAD INCOMBUSTIBLE



GABINETE NO INFLAMABLE



### VISTA ISOMÉTRICA

#### Barbacoas de 48" - BE1-48RCI, BE1-48RC, BE1-48C

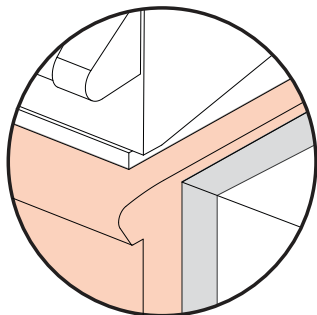
##### Dimensiones del producto

Gabinetes no inflamables	in	mm
Ⓐ Altura de la cavidad	10 1/8"	257
Ⓑ Profundidad de la cavidad	22 3/4"	578
Ⓒ Ancho de la cavidad	45 3/4"	1162
Ⓓ Profundidad a la apertura del suministro de gas	18 1/2"	470
Ⓔ Espacio libre mínimo para apertura de la tapa	min 3 3/4"	min 95

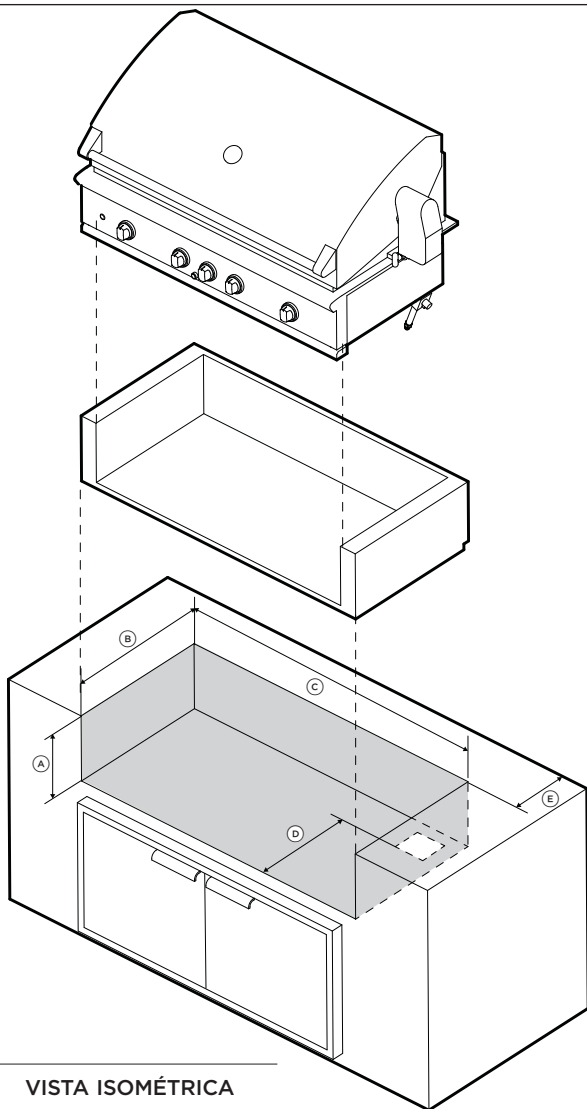
#### Barbacoas de 36" - BE1-36RCI, BE1-36RC, BE1-36C

Gabinetes no inflamables	in	mm
Ⓐ Altura de la cavidad	10 1/8"	257
Ⓑ Profundidad de la cavidad	22 3/4"	578
Ⓒ Ancho de la cavidad	34 1/2"	876
Ⓓ Profundidad a la apertura del suministro de gas	18 1/2"	470
Ⓔ Espacio libre mínimo para apertura de la tapa	min 3 3/4"	min 95

## CAVIDAD COMBUSTIBLE



COMBUSTIBLE CABINET WITH  
INSULATION JACKET



VISTA ISOMÉTRICA

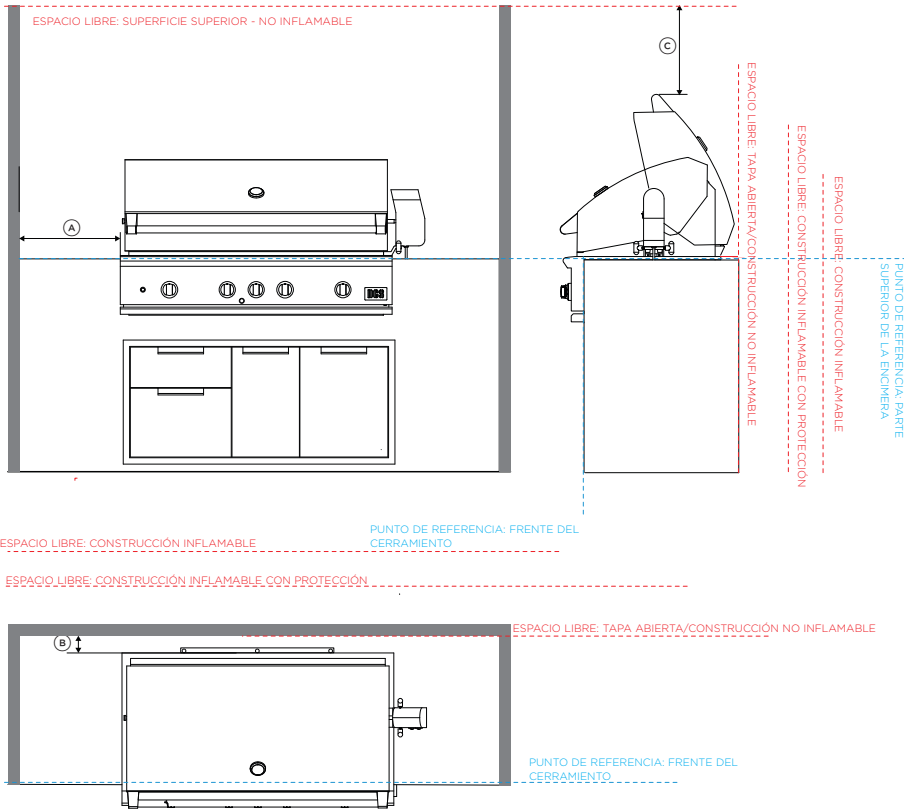
Barbacoas de 48" - BE1-48RCI, BE1-48RC, BE1-48C

Barbacoas de 36" - BE1-36RCI, BE1-36RC, BE1-36C

### Dimensiones del producto

Gabinets inflamables con recubrimiento aislante	in	mm		in	mm
(A) Altura de la cavidad	11 1/8"	283	(A) Altura de la cavidad	11 1/8"	283
(B) Profundidad de la cavidad	23 3/4"	603	(B) Profundidad de la cavidad	23 3/4"	603
(C) Ancho de la cavidad	51 7/8"	1318	(C) Ancho de la cavidad	40 1/2"	1029
(D) Profundidad a la abertura del suministro de gas	18 1/2"	470	(D) Profundidad a la abertura del suministro de gas	18 1/2"	470
(E) Espacio libre mínimo para apertura de la tapa	min 3"	min 76	(E) Espacio libre mínimo para apertura de la tapa	min 2 27/32"	min 72

# ESPACIOS LIBRES - BARBACOAS



N.º de modelo:

Barbacoas de 48" - BE1-48RCI, BE1-48RC, BE1-48C

Barbacoas de 36" - BE1-36RCI, BE1-36RC, BE1-36C

Espacio libre a superficies no inflamables*		in	mm
Ⓐ	Espacio libre mínimo a los lados	6"	153
Ⓑ	Espacio libre a la parte de atrás	3"	76
Ⓒ	Espacio libre mínimo entre la parte superior de la tapa abierta y la superficie	24"	610

Espacio libre a superficies inflamables**		in	mm
Ⓐ	Espacio libre mínimo a los lados	18"	457
Ⓑ	Espacio libre a la parte de atrás	18"	457

Espacio libre a superficies inflamables con protección***		in	mm
Ⓐ	Espacio libre mínimo a los lados	12"	305
Ⓑ	Espacio libre a la parte de atrás	12"	305

\* Los materiales no inflamables son aquellos que no pueden encenderse ni quemarse. Estos materiales consisten enteramente en acero, hierro, teja de ladrillo, concreto, pizarra y yeso.

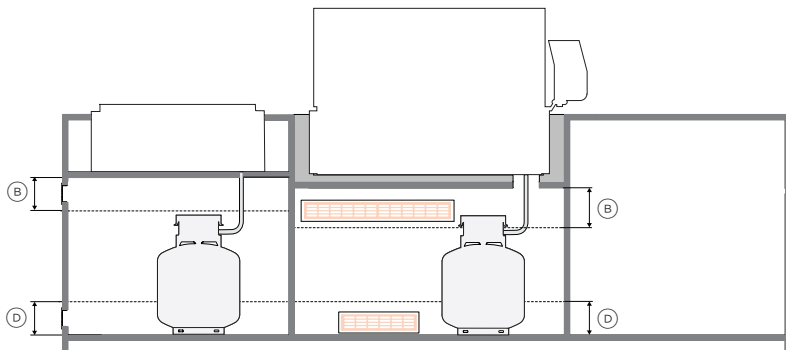
\*\* Los materiales combustibles incluyen cualquier material decorativo o estructural hecho de madera, papel comprimido, fibras vegetales, vinilo, plástico u otros materiales que puedan transmitir calor o encenderse y quemarse. Estos materiales se consideran inflamables incluso si son a prueba de llamas, están tratados con retardantes de llamas, o si tienen la superficie pintada o enlucida. Los espacios mínimos a materiales inflamables de 18" (457 mm) se aplican a la carcasa interna del gabinete si no se utiliza un recubrimiento aislante.

\*\*\* Las superficies inflamables con protección tienen un material no inflamable (mínimo 4" o 102 mm) delante o cubriendo el material inflamable.

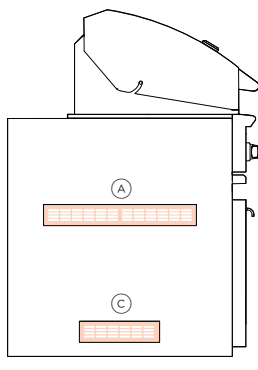
NOTA: No lo instale debajo de una construcción de combustible sin protección o combustible protegido sin usar un sistema de ventilación a prueba de incendios según UL 507 y CSA C22.2 No 60335-2-31.

Si la barbacoa se va a colocar en un recinto inflamable, es necesario contar con un recubrimiento aislante homologado. Utilice únicamente el recubrimiento aislante DCS diseñado y probado específicamente para este propósito.

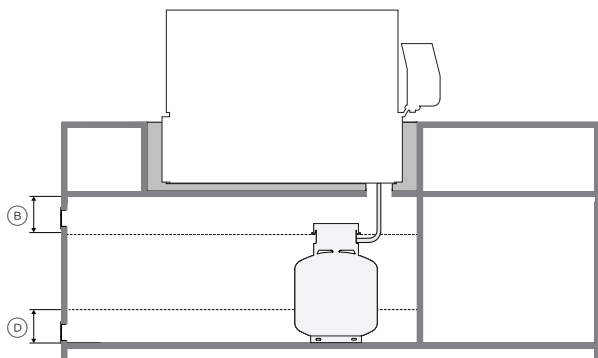
# REQUISITOS DE VENTILACIÓN PARA LOS GABINETES PARA TUBOS DE GAS LICUADOS



VISTA TRANSVERSAL DE TANQUES MÚLTIPLES



VISTA LATERAL



VISTA TRANSVERSAL DE UN SOLO TANQUE

## Requisitos de ventilación del almacenamiento de tubos de gas licuado\*:

### Dimensiones de la ventilación

Ⓐ	Área libre mínima de ventilación superior** (1"2 por libra)	20"2(20lb cylinder)	129cm <sup>2</sup>
Ⓑ	Las aberturas superiores de ventilación deben instalarse a 5 cm (127 mm) de la parte superior del cerramiento y sin obstrucciones.	5"	127mm
Ⓒ	Área libre mínima de ventilación inferior** (1/2"2por libra)	10"2 (20lb cylinder)	64.5cm <sup>2</sup>
Ⓓ	Las aberturas inferiores de ventilación deben instalarse a 5 cm (127 mm) de la parte inferior del cerramiento y sin obstrucciones.	5"	127mm

\* Consulte la Norma ANSI Z21.58 para Aparatos de cocción a gas para exteriores, sección 4.6.2 Cerramientos para sistemas autocontenidos de suministro de gas licuado. Se requieren aberturas de ventilación tanto superiores como inferiores.

\*\* El área libre es el área dentro de una abertura sin obstrucciones por rejillas o compuertas cuando está en funcionamiento. Cada abertura debe ser lo suficientemente ancha como para que quepa una varilla de 3/16" (4.8 mm).

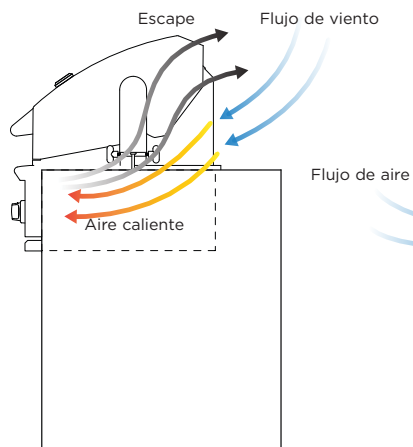
NOTA: Se debe proporcionar al menos una abertura de ventilación en el lado exterior expuesto del cerramiento a 5" (127 mm) de la parte superior del cerramiento y sin obstrucciones. La(s) abertura(s) deberá(n) tener una superficie libre total de no menos de 1 in<sup>2</sup>/lb (14.2 cm<sup>2</sup>/kg) de capacidad de combustible almacenado.

Deberá haber al menos una abertura de ventilación en el lado exterior expuesto del cerramiento a 1" (25.4 mm) o menos del nivel del suelo y deberá tener una superficie libre total no inferior a 1/2 in<sup>2</sup>/lb (7.1 cm<sup>2</sup>/kg) de capacidad de combustible almacenado. El borde superior no debe estar a más de 5" (127 mm) por encima del nivel del suelo.

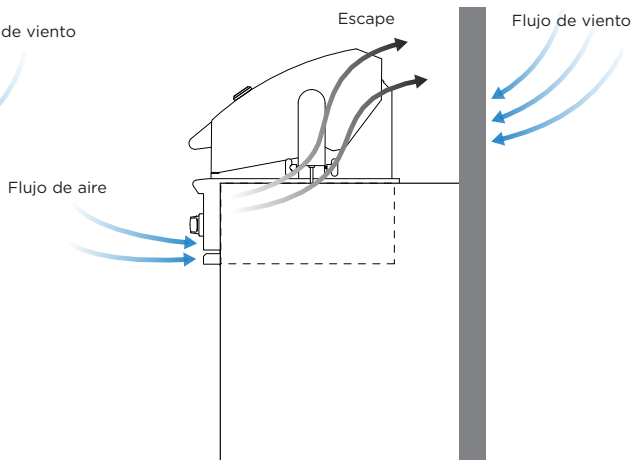
Cada abertura deberá tener una dimensión mínima para permitir la entrada de una varilla 3/16" (4.8 mm).

## WIND SCREEN PROTECTION

El viento que golpea la barbacoa durante su uso, (especialmente el viento que sopla hacia adentro o a través del espacio de la tapa) puede afectar su rendimiento. En algunos casos, el viento puede hacer que el panel de control se caliente. Si el viento es un problema, se debe agregar una protección contra el viento.



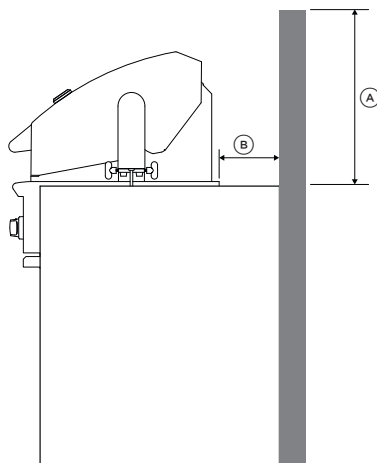
**FLUJO DE AIRE SIN PROTECCIÓN CONTRA EL VIENTO**



**FLUJO DE AIRE CON PROTECCIÓN CONTRA EL VIENTO**

### Dimensiones de la protección contra el viento

	in	mm
(A) Altura mínima de la protección contra el viento	18 3/4"	476
Distancia a superficies combustibles		
(B) Espacio libre a la parte de atrás	18"	457
Espacio libre a superficies no inflamables		
(C) Espacio libre a la parte de atrás	3"	76



**PROTECCIÓN CONTRA EL VIENTO RECOMENDADA**



## LISTA DE VERIFICACIÓN DEL INSTALADOR

---

- Se mantienen los espacios libres especificados con respecto a los materiales combustibles.
- Se verificó la ventilación adecuada del cerramiento del cilindro si este se encuentra instalado en el interior de un gabinete.
- Se instaló una válvula de cierre manual y se puede acceder a ella con facilidad para conexiones de gas natural y de GLP remotas.
- El transformador está montado de forma segura y prolija en un lugar adecuado.
- El regulador de gas está conectado y configurado para gas natural a 4.0" WC y para GLP a 11.0" WC.
- Modelos con quemador para dorar: asegúrese de que la malla esté colocada en su lugar.
- Se probó la unidad y no presenta fugas.
- Se informó al usuario sobre la ubicación de la válvula de cierre del suministro de gas.
- Todos los quemadores se encienden correctamente.
- La bandeja de goteo está colocada en su lugar.
- Las perillas giran con facilidad.

Los kits de conversión de gas están disponibles a través del Servicio de atención al cliente. Cuando ordene kits de conversión de gas, tenga a mano el número de modelo y el tipo de gas (natural o GLP) con el que funciona su barbacoa.

Puede solicitar repuestos en [dcsappliances.com](http://dcsappliances.com)

Déjele estas instrucciones al usuario.

Usuario, conserve estas instrucciones para futuras consultas.

**La etiqueta de información del modelo se encuentra detrás de la manija de la bandeja de goteo en el lado derecho de la barbacoa. Complete y conserve esta lista como referencia segura:**

Modelo \_\_\_\_\_

N.º serie \_\_\_\_\_

Fecha de compra \_\_\_\_\_

Comprador \_\_\_\_\_

Dirección del distribuidor \_\_\_\_\_

Nombre del instalador \_\_\_\_\_

Firma del instalador \_\_\_\_\_

Empresa de instalación \_\_\_\_\_

Fecha de instalación \_\_\_\_\_

## DCSAPPLIANCES.COM

© Fisher & Paykel Appliances 2024. Todos los derechos reservados.  
Fisher & Paykel Appliances, 695 Town Center Drive  
Suite 180, Costa Mesa, CA 92626, EE. UU.

Los modelos ilustrados en esta guía pueden no estar disponibles en todos los mercados y están sujetos a cambio en cualquier momento.

Las especificaciones de los productos en esta guía corresponden a los productos y modelos específicos descritos a la fecha de su emisión. De acuerdo con nuestra política de mejora continua del producto, estas especificaciones pueden cambiar en cualquier momento.

Para obtener información actualizada acerca de la disponibilidad de modelos y especificaciones en su país de origen, visite nuestro sitio web o póngase en contacto con un distribuidor local Fisher & Paykel.