

DES

GRIL EXTÉRIEUR

Modèles BE1-48RCI-N, BE1-48RCI-L,
BE1-48RC-N, BE1-48RC-L, BE1-36RCI-N,
BE1-36RCI-L, BE1-36RC-N et BE1-36RC-L

GUIDE D'UTILISATION
US CA

⚠ DANGER

**SI VOUS DÉCELEZ UNE ODEUR
DE GAZ**

- Fermez l'alimentation en gaz de l'appareil.
- Éteignez toute flamme nue.
- Ouvrez le couvercle.
- Si l'odeur persiste, éloignez-vous de l'appareil et appelez immédiatement votre fournisseur de gaz ou le service d'incendie.

⚠ MISE EN GARDE!

- Ne rangez et n'utilisez pas de l'essence ou d'autres liquides et vapeurs inflammables à proximité de cet appareil ou de tout autre appareil.
- Ne rangez pas de bouteille de GPL déconnectée et inutilisée à proximité de cet appareil ou de tout autre appareil.

TABLE DES MATIÈRES

Consignes de sécurité et mises en garde	4
Exigences d'installation pour le gaz naturel	12
Présentation du produit	13
Panneau de commande	14
Planification de votre cuisson	15
Préparation du gril	17
Utilisation du gril	18
Utilisation du brûleur à saisir (certains modèles uniquement)	19
Utilisation des grilles	21
Utilisation de la pièce d'insertion à charbon	23
Utilisation de la rôtissoire	25
Utilisation de l'outil polyvalent	28
Accessoires	29
Nettoyage	30
Nettoyage des brûleurs du gril	31
Nettoyage du brûleur à saisir	32
Vérification des fuites	34
Changement de bouteille de gaz	35
Remplacement des lampes	36
Réinitialisation du dispositif de limitation du débit	37
Dépannage	38
Service à la clientèle	40

Enregistrement

Pour enregistrer votre produit, visitez notre site Web :

États-Unis : dcsappliances.com/us/register

Canada : dcsappliances.com/ca/register

CONSIGNES DE SÉCURITÉ ET MISES EN GARDE

Pour réduire les risques d'incendie, de choc électrique, de blessures ou de dommages lors de l'utilisation de l'appareil, respectez les consignes de sécurité importantes indiquées ci-dessous :

⚠ MISE EN GARDE!

Risque de surface brûlante

Le non-respect de cette consigne peut entraîner des brûlures et ébouillantage ou des blessures graves.

- Les pièces accessibles peuvent devenir brûlantes pendant l'utilisation.
- Vous devez ouvrir le capot avant d'allumer le gril.
- Ne laissez jamais les vêtements et autres matières inflammables se trouver trop près ou entrer en contact avec des grilles, surfaces brûlantes ou brûleurs avant qu'ils soient refroidis. Les tissus pourraient s'enflammer et causer un incendie ou des blessures. Gardez la zone de l'appareil de cuisson au gaz d'extérieur dégagée et exempte de matériaux combustibles, d'essence et d'autres liquides et vapeurs inflammables.
- Ne vous penchez jamais au-dessus d'un gril ouvert. Lors de l'allumage d'un brûleur, portez toujours une attention particulière à chaque étape effectuée. Assurez-vous de bien enfoncer le bouton du brûleur lorsque vous tentez d'allumer le gril.
- Lors de l'utilisation du gril, ne touchez pas de surfaces comme le brûleur du gril, la grille ou les environs immédiats, car ces zones deviennent extrêmement brûlantes et pourraient causer des brûlures.
- La graisse est inflammable. Ne faites jamais fonctionner le gril sans plateau d'égouttement. Laissez refroidir la graisse chaude avant de tenter toute manipulation. Évitez de laisser les dépôts de graisse s'accumuler dans le bac d'égouttement. Nettoyez le gril avec précaution. Évitez les brûlures causées par la vapeur; n'utilisez pas une éponge ou un chiffon humide pour nettoyer le gril pendant qu'il est chaud. Certains produits nettoyants dégagent des vapeurs nocives ou peuvent s'enflammer lorsqu'ils sont appliqués sur une surface brûlante.



▲ MISE EN GARDE!



Risque de surface brûlante

Le non-respect de cette consigne peut entraîner des brûlures et ébouillantage ou des blessures graves.

- Utilisez uniquement des gants de cuisine secs; l'utilisation de gants de cuisine humides ou mouillés sur les surfaces brûlantes pourrait provoquer des brûlures causées par la vapeur. N'utilisez pas de serviette ou linge encombrant comme gants de cuisine. Ne laissez pas les gants de cuisine toucher les parties chaudes du gril ou de la grille de brûleur.
- Pour éviter les brûlures lors de la cuisson, utilisez des ustensiles pour barbecue à long manche.

▲ MISE EN GARDE!



Risque d'explosion

Le non-respect de cette consigne peut entraîner des blessures ou la mort.

- Si vous sentez une odeur de gaz, n'utilisez pas l'appareil.
- N'essayez pas d'éteindre les feux de friture avec de l'eau, car cela pourrait causer une explosion de vapeur violente. Éteignez tous les brûleurs, puis étouffez le feu ou utilisez un extincteur à poudre ou à mousse.
- Ne faites pas chauffer des contenants d'aliments non ouverts tels que des boîtes de conserve - L'accumulation de pression pourrait faire exploser le contenant et provoquer des blessures.
- Une fuite de GPL peut provoquer un incendie ou une explosion si elle est enflammée et causer des blessures graves ou mortelles.
- Contactez le fournisseur de GPL pour les réparations ou la mise au rebut de la bouteille ou du GPL inutilisé.

⚠ MISE EN GARDE!



Risque de coupure

Des blessures peuvent survenir si vous ne faites pas preuve de prudence.

- Attention : certains bords sont tranchants.

⚠ MISE EN GARDE!



Risque de poids excessif

Le non-respect de cette consigne peut entraîner des blessures ou la mort.

- Au moins deux personnes sont requises pour le déplacement et l'installation de cet appareil.

⚠ MISE EN GARDE!



Risque de choc électrique

Le non-respect de cette consigne peut entraîner un choc électrique ou la mort.

- Cet appareil est équipé d'une fiche à trois broches avec mise à la terre pour vous protéger des chocs électriques. Branchez-la directement dans une prise électrique avec mise à la terre adéquate.
- Utilisez uniquement un circuit protégé par un disjoncteur différentiel de fuite à la terre (DDFT).
- Utilisez uniquement des rallonges munies d'une fiche à trois broches avec mise à la terre, prévues pour la puissance électrique de l'équipement et homologuées pour l'usage extérieur avec une indication W-A.
- N'immergez pas le cordon ou les fiches dans l'eau ou tout autre liquide.
- Vous ne devez en aucune circonstance couper ou retirer la broche de mise à la terre de cette fiche.

▲ MISE EN GARDE!

Risque d'incendie

Le non-respect de cette consigne peut entraîner des blessures graves, voire mortelles.

- Ne faites pas fonctionner le gril sous une construction combustible non protégée. Utilisez uniquement l'appareil dans des zones bien ventilées.
- Les bouteilles doivent être entreposées à l'extérieur, hors de la portée des enfants.
- Ne les entreposez pas dans un bâtiment, un garage ou tout autre endroit clos.
- Un appareil est considéré comme étant à l'extérieur s'il est installé avec un abri qui n'est pas plus inclusif qu'à l'intérieur d'une enceinte partielle qui comprend un recouvrement en surplomb et trois parois latérales, à condition que 30 % ou plus de la périphérie de l'enceinte soit ouverte en permanence.
- Toutes les ouvertures doivent être ouvertes en permanence; les portes coulissantes, portes de garage, fenêtres ou ouvertures grillagées ne sont pas considérées comme des ouvertures permanentes
- Ne laissez jamais le gril sans surveillance pendant l'utilisation.
- Ne rangez jamais une bouteille de GPL de recharge sous cet appareil ou à proximité de celui-ci.
- Ne remplissez jamais la bouteille au-delà de 80 pour cent.
- Si les informations ci-dessus ne sont pas suivies à la lettre, un incendie causant la mort ou des blessures graves pourrait survenir.



CONSIGNES DE SÉCURITÉ ET MISES EN GARDE

Pour réduire les risques d'incendie, de blessures ou de dommages lors de l'utilisation de l'appareil, respectez les consignes de sécurité importantes indiquées ci-dessous. Lisez toutes les instructions avant d'utiliser l'appareil. N'utilisez pas un appareil de cuisson au gaz d'extérieur à d'autres fins que celles prévues.

Utilisation générale

- Lors de l'utilisation de l'appareil, assurez-vous que toutes les pièces sont fermement en place et que l'ensemble de l'appareil est stable.
- Ne placez, ne rangez ou n'utilisez pas l'appareil sur une pente.
- Ne déplacez pas l'appareil pendant l'utilisation. Pour les appareils montés sur chariot, ne déplacez jamais le chariot avant de l'avoir laissé refroidir, d'avoir déconnecté le câble d'alimentation et de vous être assuré que l'alimentation en gaz est fermée.
- Les enfants ne doivent pas être laissés seuls ou sans surveillance à proximité de l'endroit où le produit est utilisé. Ne laissez jamais les enfants s'asseoir, se tenir ou jouer sur l'appareil ou à proximité de celui-ci à un moment quelconque. Lors de l'utilisation, des parties du gril chauffent suffisamment pour provoquer de graves brûlures.
- Ne rangez pas d'articles pouvant attirer les enfants à proximité ou en dessous de l'appareil.
- N'utilisez jamais l'appareil dans un endroit venteux.
- N'obstruez pas la circulation d'air de combustion et de ventilation de l'appareil.
- Nettoyez et effectuez l'entretien général de l'appareil régulièrement, ainsi qu'après les périodes d'inutilisation. Fermez toujours le gaz à la source avant d'inspecter les pièces.
- Assurez-vous que toutes les commandes du gril sont désactivées et que le gril est froid avant d'utiliser un type quelconque de produit nettoyant en aérosol sur le gril ou autour de celui-ci. Les produits chimiques servant à la pulvérisation pourraient, en présence de chaleur, s'enflammer ou provoquer la corrosion des parties métalliques.
- Débranchez l'appareil de la prise de courant lorsqu'il n'est pas utilisé et avant de le nettoyer. Laissez-le refroidir avant d'installer ou de retirer des pièces.
- Avant chaque utilisation, inspectez la tuyauterie ou le tuyau d'alimentation en gaz avant d'ouvrir le gaz (« ON »). Si vous remarquez la présence de coupures, d'usure ou d'abrasion, il doit être remplacé avant l'utilisation.
- Vous devez inspecter l'appareil au moins une fois par année. Vérifiez-le immédiatement si une odeur de gaz est présente ou les flammes de brûleur sont de couleur jaune, si l'appareil n'atteint pas la température réglée ou ne chauffe pas uniformément, ou si l'appareil produit des bruits de claquement.
- Lors de la réinstallation de chaque brûleur après le nettoyage, centrez correctement le brûleur sur le jet de gaz et assurez-vous qu'il soit de niveau avant de l'allumer.
- Lors du raccordement à l'alimentation électrique, connectez d'abord la fiche à l'appareil, puis branchez l'appareil à la prise de courant.
- N'essayez pas d'allumer cet appareil avant d'avoir lu les instructions d'allumage dans ce guide.
- Après avoir allumé les brûleurs, assurez-vous que les brûleurs fonctionnent normalement. Dans les endroits ensoleillés, il peut être difficile de voir si les brûleurs de rôtissoire et à saisir sont allumés. Faites preuve de prudence.
- Le brûleur à saisir est spécialement conçu pour saisir les aliments. N'utilisez pas la plaque chauffante ou la pièce d'insertion à charbon sur le brûleur à saisir et ne le recouvrez pas avec un ustensile d'un type quelconque.
- Ne placez pas les plaques chauffantes côte à côte sur le gril.
- Ne l'utilisez pas dans des espaces clos. Cela pourrait entraîner une accumulation de monoxyde de carbone, risquant de causer des blessures ou la mort.
- Dans le Commonwealth du Massachusetts, ce produit doit être installé par un monteur d'installation au gaz ou plombier autorisé.

Incendie

- Ayez un extincteur de classe ABC à portée de la main – ne tentez jamais d'éteindre un feu de friture avec de l'eau ou d'autres liquides.
- Ne laissez jamais le produit sans surveillance pendant l'utilisation.

CONSIGNES DE SÉCURITÉ ET MISES EN GARDE

- Retirez toujours le couvercle anti-poussière et ouvrez le capot avant l'allumage. Ne remettez pas le couvercle en place pendant la cuisson ou avant que l'appareil ait refroidi.
- N'utilisez jamais une flamme pour vérifier s'il y a des fuites de gaz.
- Ne fumez pas pendant la vérification des fuites.
- N'essayez pas de déconnecter des raccordements de gaz pendant que votre appareil est en cours d'utilisation, ou que l'alimentation en gaz est ouverte.
- Ne connectez jamais de conduite de gaz non régulée à l'appareil.

Risques de chocs électriques

- Ne faites pas fonctionner l'appareil avec une fiche ou un cordon d'alimentation endommagé, après un problème de fonctionnement ou si l'appareil est endommagé de quelque manière que ce soit. Communiquez avec le fabricant pour demander une réparation.
- Gardez le cordon d'alimentation électrique, le cordon du moteur de rôtissoire et le tuyau d'alimentation en combustible à l'écart des zones chauffées du gril, des bords tranchants et de l'eau (piscines, fontaines, flaques).
- Lors du raccordement, connectez d'abord la fiche à l'appareil, puis branchez l'appareil à la prise de courant.
- Ne laissez pas le cordon pendre sur le côté d'une table ou toucher des surfaces brûlantes.

Avertissements relatifs à l'installation

- L'installation de cet appareil doit être effectuée en conformité avec les codes locaux, ou en l'absence de tels codes, avec la norme ANSI Z223.1/NFPA 54 du National Fuel Gas Code. Au Canada, l'installation doit être effectuée en conformité avec la norme CSA B149.1 du Code d'installation du gaz naturel et du propane, et/ou la norme B149.2 du Code sur le stockage et la manipulation du propane et les codes locaux.
- Cet appareil doit être mis à la terre en conformité avec les codes locaux, ou en l'absence de tels codes, avec la norme NFPA 70 ou la Partie I du Code canadien de l'électricité.
- Cet appareil doit uniquement être utilisé à l'extérieur et ne doit pas être utilisé dans un bâtiment, un garage ou tout autre endroit clos.
- Un appareil est considéré comme étant à l'extérieur s'il est installé avec un abri qui n'est pas plus inclusif qu'à l'intérieur d'une enceinte partielle qui comprend un recouvrement en surplomb et trois parois latérales, à condition que 30 % ou plus de la périphérie horizontale de l'enceinte soit ouverte en permanence. Toutes les ouvertures doivent être ouvertes en permanence; les portes coulissantes, portes de garage, fenêtres ou ouvertures grillagées ne sont pas considérées comme des ouvertures permanentes.
- S'il est installé sous une construction combustible en surplomb, l'appareil doit uniquement être installé en conjonction avec une hotte de ventilation à haut rendement homologuée UL 710 ou ULC S646 convenable. La hotte de ventilation doit être mise en marche lorsque l'appareil est en cours d'utilisation.
- Tous les raccordements de gaz, installations et vérifications des fuites doivent être effectués par un technicien qualifié.
- L'installation doit respecter les dégagements par rapport aux matériaux combustibles indiqués dans le Guide de planification.
- N'essayez pas de retirer, réparer ou remplacer l'assemblage de régulateur/tuyau. Cela doit être effectué uniquement par un technicien qualifié agréé. Le système de gril a été soumis à des essais d'étanchéité.
- Si les raccordements ne sont pas parfaitement étanches, il peut en résulter une petite fuite et une légère odeur de gaz. Certaines fuites ne peuvent être détectées que lorsque la commande du brûleur est en position « ON » (« MARCHÉ ») - cela doit être effectué par un technicien qualifié.
- Gardez les ouvertures de ventilation de l'enceinte de la bouteille dégagées et exemptes de débris.
- Cet appareil de cuisson au gaz d'extérieur n'est pas conçu pour être installé dans ou sur des véhicules récréatifs, remorques et/ou bateaux.

CONSIGNES DE SÉCURITÉ ET MISES EN GARDE

Exigences relatives à l'alimentation en gaz

- Ne changez pas l'assemblage de régulateur/tuyau fourni avec l'appareil ou n'essayez pas d'utiliser un assemblage de régulateur/tuyau de Type 1 avec un assemblage de bouteille/robinet 510 POL standard.
- La sortie de la soupape de dégagement de pression de la bouteille doit être orientée à l'opposé de l'utilisateur lors de l'utilisation.
- Un robinet d'arrêt de gaz fourni par l'installateur doit être installé dans un endroit facilement accessible.
- Toutes les pièces fournies par l'installateur doivent être conformes aux codes locaux, ou en l'absence de codes locaux, à la norme ANSI/NFPA 70 du National Electrical Code ou la norme CSA C22.1 du Code canadien de l'électricité, et à la norme ANSI Z223.1 du National Fuel Gas Code ou la norme CSA-B149.1 du Code d'installation du gaz naturel ou CSA-B149.2 du Code d'installation du propane.
- Au Massachusetts, de tels robinets d'arrêt doivent être approuvés par le Board of State Examiners of Plumbers & Gas Fitters.
- Le scellant d'étanchéité de toutes les conduites doit être d'un type approuvé et résistant à l'action des gaz de pétrole liquéfié. N'utilisez jamais de scellant d'étanchéité de conduite sur des raccords coniques.
- Une bouteille de GPL bosselée ou rouillée peut être dangereuse; vous devez la faire vérifier par votre fournisseur de GPL.
- Vérifiez toujours s'il y a des fuites après chaque changement de bouteille de GPL. Effectuez la vérification avec une bouteille pleine.
- N'utilisez pas l'appareil avant la vérification de tous les raccordements pour confirmer l'absence de fuites.
- Avant chaque utilisation, inspectez la tuyauterie ou le tuyau d'alimentation en gaz avant d'ouvrir le gaz (ON). Si vous remarquez la présence de coupures, d'usure ou d'abrasion, il doit être remplacé avant l'utilisation.
- Vous devez utiliser l'assemblage de régulateur de pression et tuyau fourni avec l'appareil. Pour tout remplacement, communiquez avec le service à la clientèle.

Rangement et entretien

- Assurez-vous de fermer l'alimentation en gaz au niveau de la bouteille d'alimentation lorsqu'elle n'est pas utilisée.
- Gardez l'appareil couvert lorsqu'il n'est pas utilisé.
- Il est possible de ranger l'appareil à l'intérieur uniquement si la bouteille est déconnectée et retirée de l'appareil.
- Les bouteilles doivent être rangées à l'extérieur, hors de la portée des enfants; elles ne doivent pas se trouver dans un bâtiment, un garage ou tout autre endroit clos.
- Après une période de rangement ou d'inutilisation, vous devez vérifier l'appareil avant de l'utiliser pour confirmer l'assemblage adéquat et l'absence de fuites de gaz, de détérioration et d'obstruction au niveau des brûleurs.
- Gardez la zone de l'appareil au gaz d'extérieur dégagée et exempte de matériaux combustibles, d'essence et d'autres liquides et vapeurs inflammables.
- Nettoyez l'appareil au gaz d'extérieur, y compris les surfaces spéciales, avec les produits de nettoyage recommandés et vérifiez les tubes de brûleur/venturi pour en enlever tout insecte et nid d'insecte. Un tube bouché pourrait provoquer un incendie sous le grill.

Exigences relatives à l'enceinte pour bouteille de GPL

Pour une enceinte de bouteille comportant quatre côtés, des parties supérieure et inférieure, et destinée à l'installation dans une enceinte encastrée :

- Au moins une ouverture de ventilation dégagée doit être prévue sur le côté extérieur exposé de l'enceinte, à moins de 5 po (127 mm) de la partie supérieure de l'enceinte. La ou les ouverture(s) doivent avoir une surface libre totale d'au moins 1 po²/lb (14,2 cm²/kg) de capacité de combustible stocké.

CONSIGNES DE SÉCURITÉ ET MISES EN GARDE

- Au moins une ouverture de ventilation doit être prévue sur le côté extérieur exposé de l'enceinte à 1 po (25,4 mm) ou moins du niveau du plancher, avec une surface libre totale d'au moins 1/2 po²/lb (7,1 cm²/kg) de capacité de combustible stocké. Le bord supérieur ne doit pas se trouver à plus de 5 po (127 mm) au-dessus du niveau du plancher.
- Chaque ouverture doit être d'une dimension minimale permettant l'insertion d'une tige de 3/16 po (4,8 mm).

Dangers liés aux bouteilles de GPL

- L'installation doit être conforme aux codes locaux ou à la norme ANSI Z223.1 du National Fuel Gas Code ou CSA-B149.2 du Code d'installation du propane.
- Cet appareil peut être utilisé avec une bouteille de GPL de 20 lb de n'importe quelle marque, à condition qu'elle soit compatible avec un dispositif de retenue adéquat (non fourni pour les installations encastrées).
- La bouteille de GPL doit être :
 - Conçue pour l'utilisation avec un système de Type 1 uniquement.
 - Fabriquée et marquée conformément aux spécifications applicables aux bouteilles de GPL du ministère des Transports des États-Unis (D.O.T.) ou à la norme Bouteilles et tubes pour le transport des matières dangereuses et commission, CAN/CSA-B339.
 - Fournie avec un dispositif limiteur de remplissage homologué.
 - Fournie avec un dispositif de raccordement de bouteille compatible avec les raccords pour appareils de cuisson au gaz d'extérieur.
- La bouteille doit posséder un robinet d'arrêt terminé par une sortie de robinet d'alimentation en GPL spécifiée, selon le cas, pour un raccordement de Type 1.
- N'entrez pas de bouteille pleine à la lumière directe du soleil.
- N'utilisez jamais une bouteille dont le robinet est endommagé. Vérifiez toujours s'il y a des fuites après chaque changement de bouteille de gaz combustible.
- La bouteille utilisée doit être munie d'un collet permettant de protéger le robinet de la bouteille.
- Pour faire fonctionner votre gril encastré avec du GPL en utilisant une bouteille de 20 lb de Type 1, un dispositif de retenue de bouteille de GPL intégré fourni par l'installateur doit être installé avant la première utilisation du gril.
- La tuyauterie d'alimentation en gaz et les connecteurs doivent être fixés à l'intérieur de l'enceinte pour éviter tout contact avec les pièces mobiles et les surfaces chaudes. Lorsque la tuyauterie d'alimentation en gaz passe par une ouverture dans l'enceinte, elle doit être protégée sur une distance d'au moins 2 po (50 mm) de chaque côté de l'ouverture.
- Raccordement : Le tuyau pour GPL avec raccord à débranchement rapide de Type 1 et régulateur est compris.
- Pression de fonctionnement : 11,0" C.E.
- Tous les tuyaux et connecteurs de gaz doivent être conformes à la norme ANSI Z21.75/CSA 6.27 relative aux connecteurs pour les appareils au gaz d'extérieur et les maisons préfabriquées.
- Si l'appareil est entreposé à l'intérieur, débranchez la bouteille et retirez-la de l'appareil.
- Les grils comportant des orifices pour l'utilisation avec du gaz combustible sont équipés d'un assemblage tuyau/régulateur de haute capacité pour le raccordement à une bouteille de gaz combustible standard de 20 lb (Type 1). La bouteille de gaz combustible n'est pas comprise.
- N'utilisez pas le gril avant la vérification de tous les raccordements pour confirmer l'absence de fuites.
- Si vous possédez ou utilisez une bouteille de recharge, ou si une bouteille est débranchée, vous ne devez JAMAIS la ranger à proximité ou en dessous de l'élément du gril ou de la boîte de chauffage, ou à proximité de toute autre source d'allumage ou de chaleur.
- Ne remplissez jamais la bouteille au-delà de 80 %.
- Si les informations ci-dessus ne sont pas suivies à la lettre, un incendie causant la mort ou des blessures graves pourrait survenir.

EXIGENCES D'INSTALLATION POUR LE GAZ NATUREL

Installation et raccordement pour le gaz naturel

- Communiquez avec votre fournisseur de gaz local ou consultez les codes locaux pour des instructions sur l'installation des conduites d'alimentation en gaz. Assurez-vous de vérifier le type et les dimensions de la conduite, ainsi que la profondeur d'enfouissement. Si la conduite de gaz est trop petite, le gril ne fonctionnera pas correctement. Le scellant à joint ou conduite doit être d'un type approuvé et résistant aux actions des gaz combustibles.
- Assurez-vous que la flèche du régulateur pointe dans le sens du débit de gaz, dans le sens opposé à l'alimentation en gaz.
- L'appareil et son robinet d'arrêt individuel doivent être débranchés du système de tuyauterie d'alimentation en gaz pendant toute vérification de pression de ce système à des pressions d'essai supérieures à 1/2 psi (3,5 kPa).
- Fermez le robinet d'arrêt manuel individuel de l'appareil pour l'isoler du système de tuyauterie d'alimentation en gaz pendant toute vérification de pression du système à des pressions d'essai égales ou inférieures à 1/2 psi (3,5 kPa).
- Un robinet d'arrêt de gaz fourni par l'installateur doit être installé dans un endroit facilement accessible.
- Utilisez un composé pour filetage uniquement sur les filetages mâles.
- N'utilisez jamais de scellant d'étanchéité de conduite sur des raccords coniques.
- Au Massachusetts, de tels robinets d'arrêt doivent être approuvés par le Board of State Examiners of Plumbers & Gas Fitters.
- Tous les tuyaux et tuyauteries doivent être disposés à distance du produit et ne jamais être en contact avec les surfaces du produit.
- Gaz naturel : Pression de fonctionnement : 4,0" C.E. Pression d'alimentation 5" à 14" C.E. Si la pression est supérieure à 14", vous devez utiliser un régulateur abaisseur fourni par l'installateur.
- Tous les tuyaux et connecteurs de gaz doivent être conformes à la norme ANSI Z21.75/ CSA 6.27 relative aux connecteurs pour les appareils au gaz d'extérieur et les maisons préfabriquées.

Consommation de gaz totale du gril avec tous les brûleurs réglés à HI (ÉLEVÉ) - Débits d'entrée BTU/heure

MODÈLE	BE1-36RCI	BE1-48RCI	BE1-36RC	BE1-48RC
MAXIMALE	88 000	117 000	89 000	118 000
GRIL	25 000	25 000	25 000	25 000
RÔTISSOIRE	14 000	18 000	14 000	18 000
SAISIR	24 000	24 000	n.d.	n.d.

Entretien

- Ne réparez ou remplacez aucune pièce de cet appareil, à moins que ce ne soit spécifiquement recommandé dans le présent guide. Tous les autres travaux doivent être effectués par un technicien autorisé ou une personne qualifiée.
- Utilisez uniquement le produit avec le type de gaz spécifié sur la plaque signalétique. Pour le changement de type de gaz, un ensemble de conversion du fabricant est requis.

PRÉSENTATION DU PRODUIT



Caractéristiques et accessoires

- | | | | |
|---|---|---|--|
| ① | Plateau de cuisson secondaire | ⑧ | Indicateur de température |
| ② | Grilles de cuisson secondaires | ⑨ | Éclairage de capot |
| ③ | Brûleur à saisir (certains modèles uniquement) | ⑩ | Tige de rôtissoire |
| ④ | Brûleurs de grill de cuisson | ⑪ | Brûleur de rôtissoire |
| ⑤ | Pièce d'insertion à charbon | ⑫ | Éclairage de rôtissoire |
| ⑥ | Panneau de commande | ⑬ | Moteur de rôtissoire |
| ⑦ | Plateau d'égouttement et pièce d'insertion amovible | ⑭ | Rangement de la tige de rôtissoire (sous le plateau d'égouttement) |

PANNEAU DE COMMANDE



Panneau de commande

- | | |
|---|--|
| ① Touche d'éclairage | Appuyez sur cette touche pour régler l'éclairage du capot à ON/OFF (MARCHE/ARRÊT). Active également les lumières des boutons. |
| ② Bouton de brûleur à saisir (certains modèles uniquement) | Utilisez ce bouton pour allumer le brûleur à saisir et sélectionner le réglage de chaleur. |
| ③ Boutons de brûleurs de gril | Utilisez ces boutons pour allumer les brûleurs de gril et sélectionner les réglages de chaleur. |
| ④ Bouton de rôtissoire | Utilisez ce bouton avec la valve de sécurité de la rôtissoire pour allumer le brûleur de rôtissoire et sélectionner le réglage de chaleur. |
| ⑤ Valve de sécurité de la rôtissoire | Permet un débit de gaz sécuritaire vers le brûleur de rôtissoire pendant l'allumage. Utilisez la valve avec le bouton de brûleur de rôtissoire pour allumer le brûleur de rôtissoire. |
| ⑥ Lumières des boutons | Les lumières des boutons s'allument en blanc lorsque l'éclairage du capot est allumé ou qu'un autre brûleur est utilisé, et en orange lorsqu'un brûleur est utilisé et que le gaz circule. |

PLANIFICATION DE VOTRE CUISSON

Avant d'utiliser le grill, préparez vos aliments et choisissez la méthode souhaitée pour les cuisiner. La conception du grill vous permet de personnaliser votre cuisson avec différents types de grille, méthodes et zones de cuisson. Pour des résultats optimaux, tirez parti de l'ensemble du grill pour déplacer les aliments entre les zones à chaleur élevée ou faible aux différents stades de la cuisson.



Cuisson directe

Les aliments sont cuits sur les grilles directement au-dessus des brûleurs allumés.

Utilisez cette méthode pour les aliments qui prennent moins de 20 minutes à cuire ou pour saisir des aliments plus gros avant une cuisson indirecte ou une cuisson ultérieure à un réglage de chaleur plus faible.



Cuisson indirecte

Les aliments sont cuits sur des grilles à côté de la source de chaleur, ou dans une zone de cuisson secondaire, avec le capot fermé pour maintenir la chaleur.

Utilisez cette méthode pour les aliments qui prennent plus de 20 minutes à cuire, comme le pain ou les morceaux de viande plus épais.



Brûleur à saisir (certains modèles uniquement)

Produit une chaleur intense et uniforme qui accentue la saveur et la texture. Utilisez-le uniquement avec la grille pour brûleur à saisir pour obtenir des lignes de grillage parfaites ou faire dorer vos aliments en surface.

Saisissez la viande à chaleur élevée, puis passez à une zone à chaleur plus faible avant de laisser reposer pour obtenir la cuisson requise. Inversez l'ordre pour la méthode de saisie inversée. Consultez 'Utilisation du brûleur à saisir'.

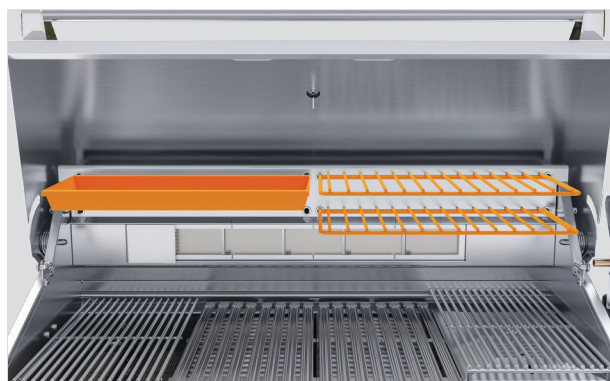
PLANIFICATION DE VOTRE CUISSON



Brûleurs de gril de cuisson

Offrent diverses intensités de chaleur. Choisissez les zones de cuisson et les réglages de chaleur pour cuire une variété d'aliments en utilisant la chaleur directe ou indirecte.

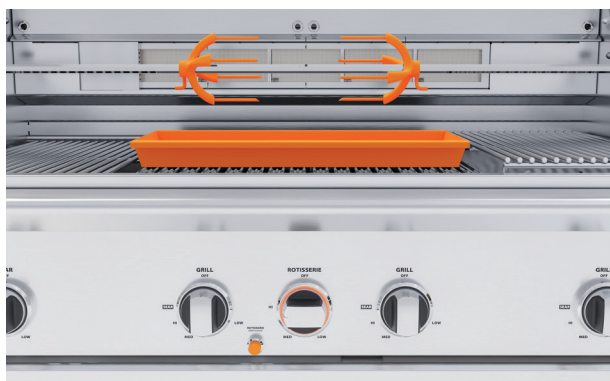
Utilisez avec des plateaux radiants et des grilles double face pour cuire et dorer les aliments. Consultez 'Utilisation des grilles'. Utilisez avec la pièce d'insertion à charbon et la grille pour griller et ajouter une saveur fumée aux aliments. Consultez 'Utilisation de la pièce d'insertion à charbon'.



Grilles et plateaux secondaires

Utilisez pour la cuisson indirecte comme la cuisson lente, la cuisson, le réchauffage, la fumaison de courte durée ou le rôtissage. Peuvent contenir jusqu'à 20 lb.

Redispensez ou retirez selon les besoins. Le plateau peut également être utilisé pour recueillir les jus d'aliments ou comme plateau d'eau pour garder les aliments humides pendant la cuisson indirecte et la fumaison.



Rôtissoire

Utilisez la rôtissoire pour cuire lentement les aliments. La chaleur intense et uniforme permet de former une croûte sur les rôtis. Consultez 'Utilisation de la rôtissoire'.

PRÉPARATION DU GRIL

Avant de commencer

- Vérifiez si la tuyauterie ou le tuyau d'alimentation en gaz présente des signes de coupures, d'usure ou d'abrasion avant chaque utilisation. Remplacez toute pièce endommagée avant d'utiliser le grill.
- Apprêtez les grilles. Consultez 'Utilisation des grilles'.



1. Assurez-vous que tous les boutons sont tournés à la position d'arrêt, puis soulevez le capot du grill.



3. Positionnez les grilles et le plateau selon votre cuisson souhaitée. Si vous utilisez la rôtissoire, commencez par la préparer. Consultez 'Utilisation de la rôtissoire'.



2. Tirez le plateau d'égouttement vers l'extérieur pour vérifier que la pièce d'insertion est propre et en place, puis remettez le plateau en place.

Activez l'alimentation électrique et ouvrez l'alimentation en gaz principale.

UTILISATION DU GRIL

Préchauffage du gril

Préchauffez chaque zone en fonction des réglages de chaleur prévus. Il y aura une fuite de chaleur minimale entre les zones à chaleur élevée et les zones à chaleur faible.

Utilisez une chaleur élevée pour saisir et dorer, et une chaleur moyenne, faible ou indirecte pour cuire les aliments sans les brûler.



Allumage du gril

1. Allumez un brûleur à la fois. Enfoncez et maintenez le bouton du brûleur pendant 2 secondes. Tout en le maintenant enfoncé, tournez le bouton à la position **SEAR** (SAISIR) pour allumer.

Vous entendrez le brûleur s'allumer, mais l'allumeur ne produira aucun déclic. Une fois allumé, tournez le bouton au niveau de chaleur souhaité et relâchez-le.

Si les brûleurs ne s'allument pas, attendez 5 minutes que le gaz se dissipe, puis recommencez ou allumez-les manuellement.

2. Allumez les brûleurs restants et sélectionnez le réglage de chaleur. Fermez le capot et laissez le gril préchauffer pendant 10 minutes, ou plus longtemps lors d'un préchauffage à chaleur faible.

Si vous n'utilisez pas tous les brûleurs, préchauffez les brûleurs prévus et tout brûleur adjacent à la chaleur souhaitée pendant 10 minutes.

Allumage manuel

Tournez le bouton à la position **SEAR** (SAISIR). En même temps, tenez une allumette ou un briquet allumé légèrement en dessous de l'ouverture sur le côté droit du gril.

Lorsque le brûleur s'allume, tournez le bouton au réglage de chaleur souhaité et relâchez-le. Les autres brûleurs du gril s'allumeront en croisé.

N'utilisez pas de liquide à briquet.

UTILISATION DU BRÛLEUR À SAISIR (CERTAINS MODÈLES UNIQUEMENT)



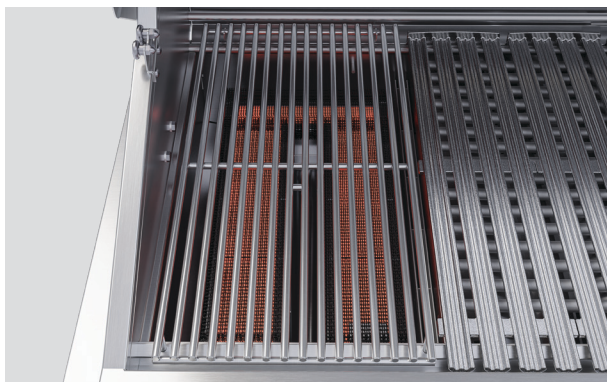
1. Assurez-vous que la grille pour brûleur à saisir est fixée dans les crochets à l'arrière du gril, avec ses pattes sur le rebord à l'avant.



3. Enfoncez et maintenez le bouton du brûleur à saisir pendant 2 secondes, puis réglez-le à **MAX**. Allumez le brûleur adjacent et réglez-le à **SEAR** (SAISIR). Allumez et réglez les brûleurs restants comme vous le souhaitez.

Préchauffez pendant 10 minutes avec le capot abaissé. Préchauffez pendant 5 minutes si le brûleur à saisir est déjà chaud.

Si le brûleur ne s'allume pas, attendez 5 minutes que le gaz se dissipe, puis recommencez ou allumez-le manuellement.



4. Une fois le brûleur préchauffé, placez les aliments sur la grille. Si vous utilisez uniquement le brûleur à saisir, éteignez le brûleur adjacent après le préchauffage.

Le brûleur à saisir produit une chaleur intense. Nous vous recommandons de surveiller de près les aliments et de les retourner fréquemment. Réglez le niveau de cuisson, si nécessaire.

UTILISATION DU BRÛLEUR À SAISIR (CERTAINS MODÈLES UNIQUEMENT)



2. Une fois les aliments dorés, déplacez-les vers une autre zone du gril pour terminer la cuisson, si nécessaire. Tournez le bouton du brûleur à saisir à **OFF (ARRÊT)**.



Allumage manuel

Tournez le bouton pour permettre au gaz de circuler. En même temps, tenez une longue allumette ou un briquet sur le côté du brûleur à saisir, dans l'espace entre les grilles.

Lorsque le brûleur s'allume, tournez le bouton au réglage de chaleur souhaité, puis relâchez-le.

UTILISATION DES GRILLES

Pour apprêter les grilles

Apprêtez toutes les grilles avant l'utilisation, pour protéger leur surface contre la corrosion et empêcher les aliments d'y adhérer. Répétez après le nettoyage ou après de longues périodes sans utilisation.



1. Appliquez une légère couche d'huile de cuisson à haute température sur toutes les grilles, puis chauffez à **MAX/SEAR (MAX/SAISIR)** avec le capot abaissé. Consultez 'Allumage du gril'.



2. Tournez les boutons à la position **OFF (ARRÊT)** après 15 minutes ou lorsque les grilles commencent à produire de la fumée. Laissez refroidir.

Les grilles changeront de couleur. Cela est normal.



Grille pour brûleur à saisir

Conçue pour une saisie rapide et uniforme, avec de belles lignes de grillage.

S'installe à plat au-dessus du brûleur à saisir.

Les pattes avant sont plus courtes que celles de la grille pour pièce d'insertion à charbon. Repose sur les crochets à l'arrière du gril.

UTILISATION DES GRILLES



Grilles double face

Utilisez le côté en forme de W pour créer des lignes de grillage sur les aliments et canaliser la graisse loin de la flamme. Utilisez le côté arrondi pour soutenir et cuire des aliments délicats comme les pétoncles et le saumon.



Grilles double face

S'installent au-dessus des brûleurs du grill et des plateaux radiants. Peuvent être placées à plat ou inclinées, avec le côté en forme de W ou le côté arrondi orienté vers le haut.

Faites reposer les grilles sur la barre inférieure pour les placer à plat ou sur la barre supérieure pour les placer avec un angle. Lorsqu'elles sont inclinées, le côté en forme de W canalise une plus grande quantité de graisse vers le plateau d'égouttement.



Grille pour pièce d'insertion à charbon

Pour la cuisson directe ou l'ajout d'une saveur fumée aux aliments.

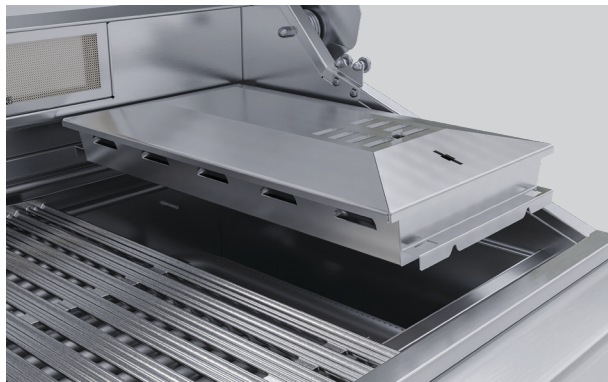
S'installe à plat sur la pièce d'insertion à charbon, avec ou sans couvercle.

Les pattes avant sont plus longues que celles de la grille pour brûleur à saisir. Repose sur la barre supérieure à l'arrière du grill.

UTILISATION DE LA PIÈCE D'INSERTION À CHARBON

La pièce d'insertion est destinée à la cuisson directe, la fumaison de courte durée et la cuisson indirecte. Utilisez du charbon ou des briquettes pour griller et cuire, et des copeaux ou morceaux de bois pour fumer les aliments.

N'utilisez pas la pièce d'insertion à charbon ou sa grille sur le brûleur à saisir. Si vous utilisez deux pièces d'insertion à charbon, gardez un espace d'un brûleur de grill entre les deux pour maintenir la circulation d'air.



1. Remplissez la pièce d'insertion en veillant à ne pas la remplir de façon excessive.

Retirez les grilles et le plateau radiant. Placez la pièce d'insertion sur les goupilles avant et arrière, où se trouvait le plateau radiant.



3. Enfoncez et maintenez le bouton pendant 2 secondes, puis réglez-le à **SEAR**. (SAISIR). Relâchez lorsque le brûleur s'allume.

N'utilisez pas de liquide à briquet, d'allumette ou de briquet au butane.



2. Tournez le bouton à la position **OFF** (ARRÊT) lorsqu'il y a suffisamment de fumée, quand le charbon devient gris sur les côtés ou après 8 - 10 minutes.

Le combustible continuera de brûler et de produire de la fumée.

UTILISATION DE LA PIÈCE D'INSERTION À CHARBON



Cuisson directe

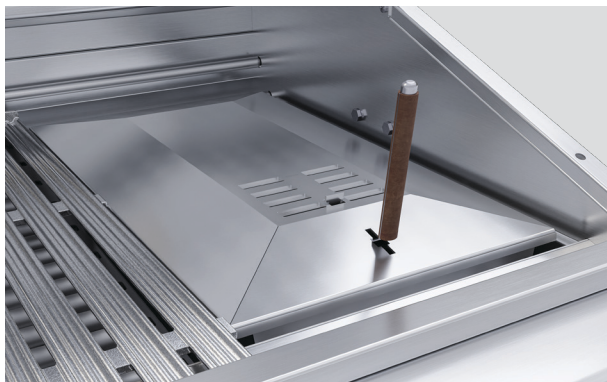
Utilisez la grille pour pièce d'insertion à charbon au-dessus de la pièce d'insertion à charbon sans le couvercle en place. Placez les aliments sur la grille pour les cuire.



Fumaison de courte durée et cuisson indirecte

Placez le couvercle sur la pièce d'insertion à charbon et réglez l'évent comme vous le souhaitez pour contrôler la fumée. Placez les aliments à l'écart du charbon pour les cuire.

Placez un plateau d'eau dans le gril et fermez le capot. Cela humidifie la surface des aliments afin que la fumée y adhère.



Réglage de la pièce d'insertion à charbon

Utilisez l'outil polyvalent pour déplacer la grille et ajuster le couvercle ou l'évent, car la pièce d'insertion sera chaude. Fermez légèrement l'évent pour diminuer la chaleur et ouvrez-le pour l'augmenter.

UTILISATION DE LA RÔTISSOIRE

La rôtissoire produit une chaleur intense et uniforme permettant de former une croûte sur les rôtis ou de cuire lentement de gros aliments jusqu'à 50 lb.

N'allumez pas les brûleurs du grill tant que le brûleur de rôtissoire est allumé. Évitez d'utiliser la rôtissoire par temps venteux.

Pour attacher la viande et la volaille

Utilisez de la ficelle de boucher ou du fil dentaire pour attacher la viande et la volaille avant de les mettre sur la tige de rôtissoire.

Nous vous recommandons de choisir un rôti de taille constante et de l'attacher à trois endroits pour assurer une cuisson uniforme. Pour la volaille, attachez les ailes et les cuisses au corps pour qu'elles demeurent immobiles pendant que la rôtissoire tourne.



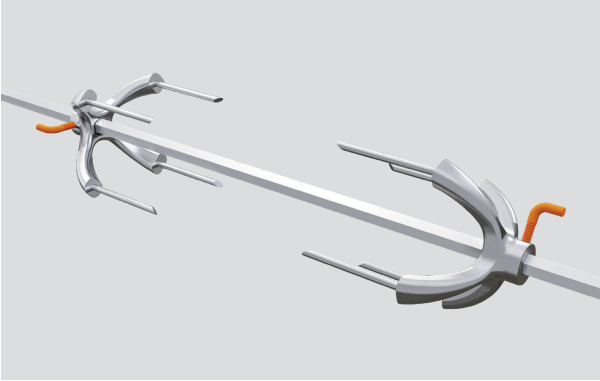
Préparation de la tige de rôtissoire

1. Retirez les grilles et le plateau de la zone de cuisson secondaire.



2. Retirez la tige de rôtissoire de son compartiment de rangement sous la poignée du plateau d'égouttement.

UTILISATION DE LA RÔTISSOIRE



4. Faites glisser la première fourchette sur la tige de rôtissoire à une distance suffisante pour permettre le centrage de l'aliment. Tournez la vis en L pour la fixer.

Faites glisser l'aliment et la deuxième fourchette sur la tige, avec les dents de fourchette décalées. Tournez la vis pour la fixer.

Les fourchettes sont tranchantes. Manipulez-les avec précaution.



3. Insérez l'extrémité pointue de la tige dans le moteur de rôtissoire. Posez l'autre extrémité sur les rouleaux du côté opposé du gril.

La tige ne repose pas sur les rouleaux à côté du moteur.



5. Placez le plateau de cuisson secondaire sous les aliments pour recueillir les écoulements. Allumez le moteur de la rôtissoire.

Si nécessaire, éteignez-le pour équilibrer les aliments et retirez les grilles pour créer plus d'espace entre les aliments et le plateau.

UTILISATION DE LA RÔTISSOIRE

Allumage de la rôtissoire

Enfoncez et maintenez le bouton du brûleur de rôtissoire pendant 2 secondes, puis tournez-le à la position **HI (ÉLEVÉ)** et maintenez enfoncé le bouton de la valve de sécurité pendant 10 secondes ou jusqu'à ce que le brûleur reste allumé.

Une fois allumé, tournez le bouton au réglage de chaleur souhaité et relâchez-le.



Allumage manuel

Tenez un briquet sur le côté du brûleur, puis tournez le bouton à la position **HI (ÉLEVÉ)**. Relâchez le bouton, puis maintenez enfoncé le bouton de la valve de sécurité pendant 10 secondes ou jusqu'à ce que le brûleur s'allume. Tournez le bouton au réglage de chaleur souhaité.



Vérification de la température des aliments

Tournez le bouton à la position **LOW (FAIBLE)**, éteignez le moteur et utilisez un thermomètre à viande. Si une cuisson supplémentaire est nécessaire, tournez le bouton à la température souhaitée et redémarrez le moteur.

Lorsque les aliments sont cuits, tournez le bouton à la position **OFF (ARRÊT)** et éteignez le moteur. Retirez la tige, placez les aliments sur un plateau, puis retirez les fourchettes. Faites attention, car la tige sera chaude. Couvrez et laissez reposer.



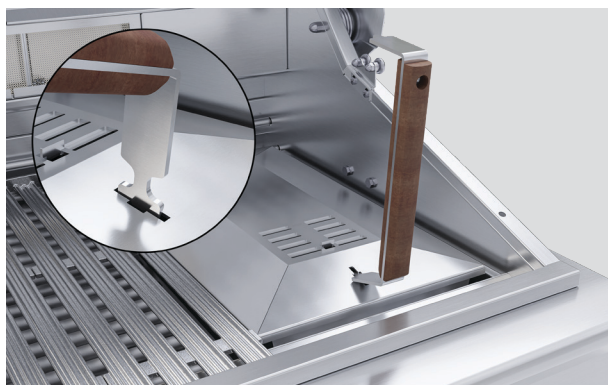
UTILISATION DE L'OUTIL POLYVALENT

Utilisez l'outil polyvalent pour soulever et déplacer les grilles, soulever le couvercle du brûleur à charbon et régler l'évent du couvercle du brûleur à charbon. Vous pouvez également l'utiliser pour gratter la graisse dans le plateau d'égouttement et pour gratter le bas de la pièce d'insertion à charbon après l'utilisation.



Réglage des grilles

Laissez les grilles refroidir, puis insérez le bord plat de l'outil polyvalent dans la fente centrale de la grille, devant le diviseur central. Faites pivoter de 90° afin que l'outil soit droit et que l'autre extrémité s'insère dans la fente. Soulevez ou repositionnez la grille.



Réglage du couvercle de la pièce d'insertion à charbon

Insérez le bord plat de l'outil polyvalent dans la fente du couvercle de la pièce d'insertion à charbon, puis faites pivoter de 90° afin que l'outil soit vertical.



Élimination de la graisse

Utilisez le bord plat de l'outil polyvalent pour gratter la graisse dans l'ouverture à l'avant du gril. La graisse s'accumulera dans le plateau d'égouttement.

ACCESSOIRES



États-Unis

Pour obtenir la liste complète des accessoires, scannez le code QR ou visitez dcsappliances.com/us/accessories.



Canada

Pour obtenir la liste complète des accessoires, scannez le code QR ou visitez dcsappliances.com/ca/accessories.

Généralités

Nettoyez votre gril régulièrement pour maintenir les performances.

Surfaces en acier inoxydable

Nettoyez régulièrement avec un détergent doux, un vaporisateur de cuisine ou un nettoyant pour acier inoxydable afin d'en maintenir l'état, surtout si le gril est situé près d'une piscine ou de la côte. Couvrez le gril lorsqu'il n'est pas utilisé.

Grilles et plateau secondaires

Une fois la pièce refroidie, retirez-la du gril. Nettoyez avec une solution d'eau chaude et de détergent doux ou lavez au lave-vaisselle.

Outil polyvalent

Lavez avec de l'eau chaude et un détergent doux après chaque utilisation, puis séchez. Rangez à l'abri de l'ensoleillement direct.

Grilles

Pendant qu'elles sont encore chaudes et sur le gril, brossez tout résidu avec une brosse à gril. Une fois les grilles refroidies, nettoyez avec de l'eau chaude et un détergent doux, puis séchez avec un chiffon doux et propre. Apprêtez de nouveau les grilles après le nettoyage pour éviter la rouille.

Plateau d'égouttement

Laissez refroidir. Nettoyez après chaque utilisation pour éviter l'accumulation de graisse. La pièce d'insertion peut être lavée au lave-vaisselle.

Tige de rôtissoire et fourchettes

Nettoyez avec de l'eau chaude et un détergent doux, puis séchez avec un chiffon doux et propre. Manipulez les fourchettes avec précaution, car elles sont tranchantes.

Pièce d'insertion à charbon

Ne touchez ou déplacez pas la pièce d'insertion pendant qu'elle est chaude. Utilisez l'outil polyvalent pour gratter tout résidu d'aliment et une brosse pour nettoyer la partie inférieure de la pièce d'insertion. Jetez les cendres dans un récipient à l'épreuve du feu.

Système de gestion de la graisse

Laissez la graisse prendre, puis utilisez l'outil polyvalent pour la gratter. Essuyez si nécessaire.

Plateaux radiants

Faites pivoter les tiges en céramique afin qu'elles se nettoient en brûlant lors de la prochaine utilisation. Si nécessaire, utilisez une brosse pour enlever les résidus ou nettoyez avec de l'eau chaude et un détergent doux. Pour les saletés importantes, chauffez le plateau radiant à HI (ÉLEVÉ) pendant 10–20 minutes. Les plateaux peuvent produire de la fumée. Cela est normal. Ne démontez pas les plateaux.

Brûleur de rôtissoire

Faites fonctionner le brûleur de rôtissoire pendant 10–20 minutes pour brûler tout résidu. N'utilisez pas d'eau.

Éclairage

Essuyez à l'aide d'un chiffon doux. Si nécessaire, retirez les couvercles et nettoyez-les avec de l'eau tiède et un détergent doux.

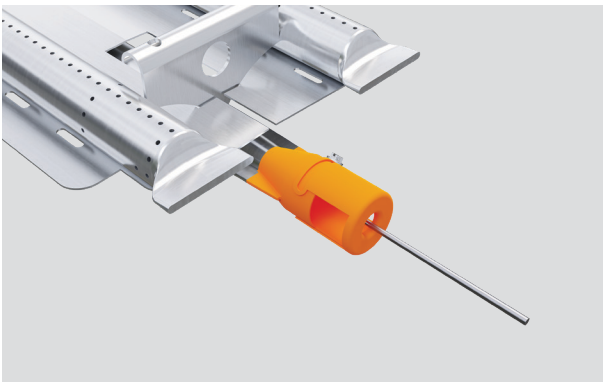
NETTOYAGE DES BRÛLEURS DU GRIL

Vous devez retirer régulièrement les brûleurs du gril pour les nettoyer et vérifier l'absence d'obstructions causées par les résidus d'aliment et les insectes. Fermez toujours l'alimentation en gaz avant de retirer et de nettoyer les brûleurs.



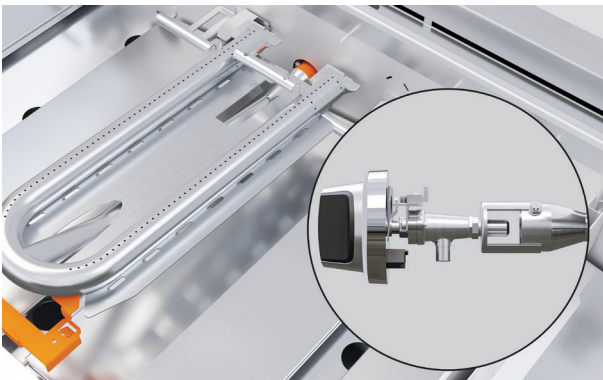
1. Retirez les grilles et les plateaux radiants. Utilisez un tournevis à pointe plate pour desserrer les colliers, puis soulevez délicatement le brûleur pour le retirer du gril.

Secouez doucement pour enlever les débris. Nettoyez l'extérieur avec une brosse à gril.



2. Utilisez une lampe de poche pour vérifier si l'entrée du brûleur est obstruée. Si c'est le cas, utilisez une goupille de sécurité ou un trombone déplié pour débloquer l'entrée et les trous le long du tube de brûleur.

Vous pouvez également débloquer le jet de gaz à l'intérieur de la partie avant du gril, si nécessaire.

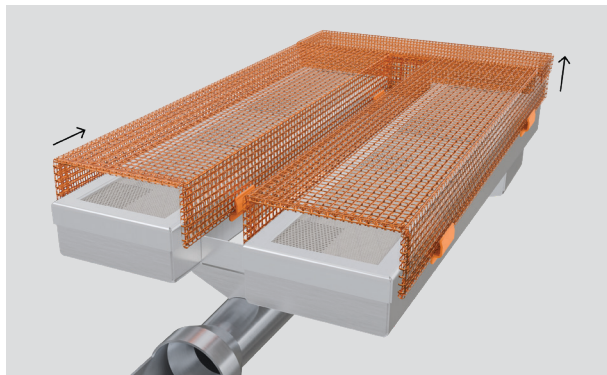


3. Réinstallez le brûleur de manière à ce que l'entrée soit centrée sur le jet de gaz, puis abaissez le brûleur sur les supports à l'arrière. Assurez-vous qu'il est de niveau et fixé. Veillez à ne pas endommager l'allumeur.

Les brûleurs doivent être correctement positionnés pour assurer un fonctionnement en toute sécurité.

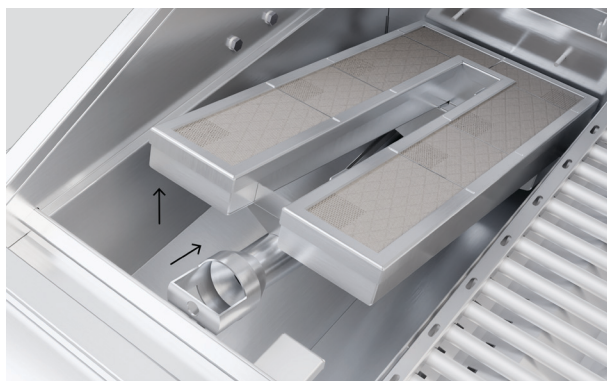
NETTOYAGE DU BRÛLEUR À SAISIR

Faites fonctionner le brûleur à saisir pendant 10-20 minutes, puis laissez-le refroidir. Le brûleur à saisir est autonettoyant, mais il peut être retiré pour un nettoyage supplémentaire, si nécessaire. N'utilisez pas d'eau, car cela pourrait endommager le brûleur à saisir et affecter ses performances. Fermez toujours l'alimentation en gaz avant de retirer et de nettoyer les brûleurs.



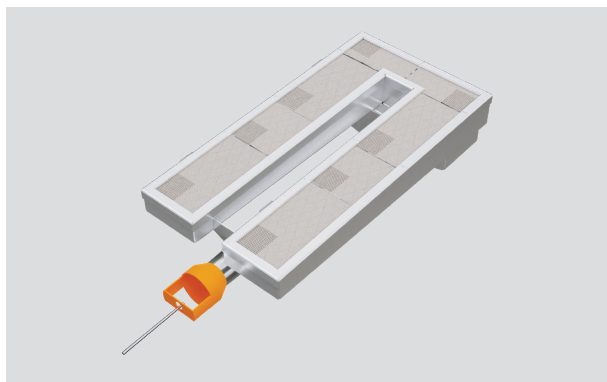
1. Dégrafez et retirez le couvercle en maille du brûleur à saisir. Utilisez une brosse ou un aspirateur pour nettoyer le maillage séparément afin d'éliminer tout résidu.

Si nécessaire, rincez le maillage à l'eau tiède et séchez-le soigneusement.



4. Tenez le brûleur par les côtés et soulevez-le à l'arrière pour le retirer de son support.

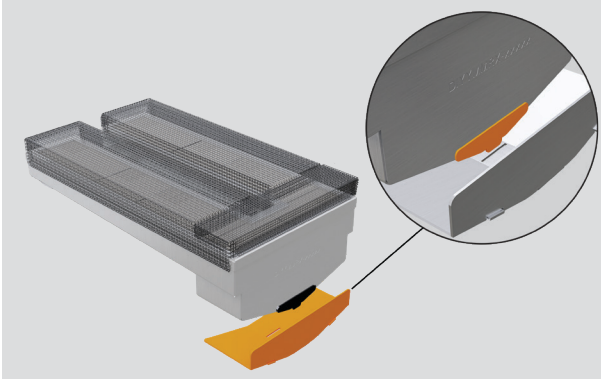
Faites-le glisser vers l'arrière du grill pour le séparer de l'ouverture à l'avant du grill, puis soulevez le brûleur pour le retirer.



2. Vérifiez que l'entrée du brûleur n'est pas obstruée. Utilisez une goupille de sécurité ou un trombone pour la débloquer.

Secouez doucement ou utilisez un aspirateur pour nettoyer le brûleur afin d'enlever les débris. N'utilisez pas de brosse. N'utilisez pas d'eau.

NETTOYAGE DU BRÛLEUR À SAISIR



3. Tenez le brûleur à saisir par les côtés et réinstallez l'entrée du brûleur dans l'ouverture à l'avant du grill. Assurez-vous qu'elle soit correctement alignée sur la valve à l'intérieur de l'ouverture.

Abaissez-le à l'arrière pour le réinstaller solidement sur le support. Réinstallez le maillage.

Le brûleur doit être correctement positionné pour assurer un fonctionnement en toute sécurité.



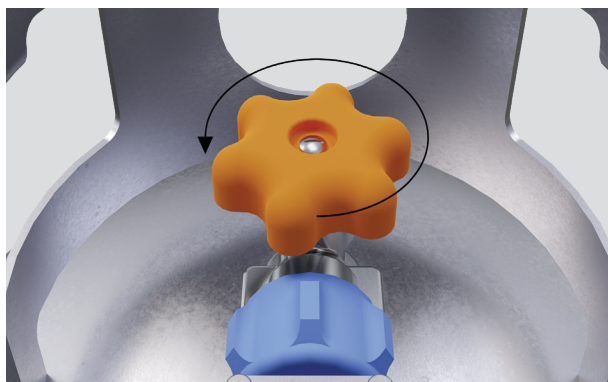
Si le brûleur à saisir est mouillé

Retirez le brûleur. Laissez-le reposer à l'envers pour permettre à l'eau de s'écouler.

Laissez le brûleur sécher complètement avant de le réinstaller et de l'utiliser.

VÉRIFICATION DES FUITES

Ne fumez pas pendant la vérification des fuites et éteignez toutes les flammes nues.
Effectuez la vérification avec une bouteille pleine et assurez-vous que tous les boutons sont à OFF (ARRÊT).

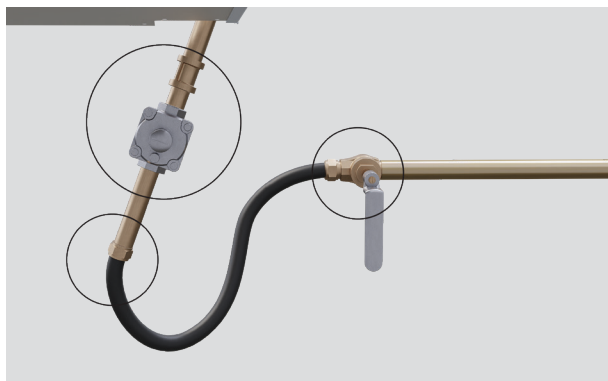


1. Ouvrez le robinet de la bouteille de gaz.



2. Appliquez de l'eau savonneuse sur tous les raccords, tuyaux et raccords, de la bouteille jusqu'au raccordement au niveau du gril.

Des bulles de savon apparaîtront aux endroits où du gaz pourrait s'échapper.

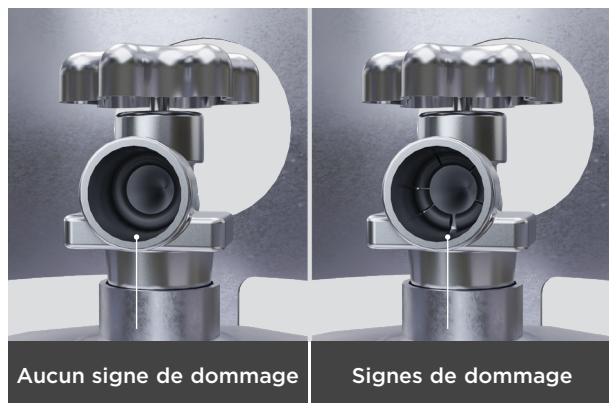


3. En cas de fuite, fermez le gaz, resserrez les raccords qui fuient et vérifiez à nouveau.

Si la fuite persiste, fermez le gaz et appelez votre fournisseur de gaz local ou le détaillant auprès duquel vous avez acheté le gril.

CHANGEMENT DE BOUTEILLE DE GAZ

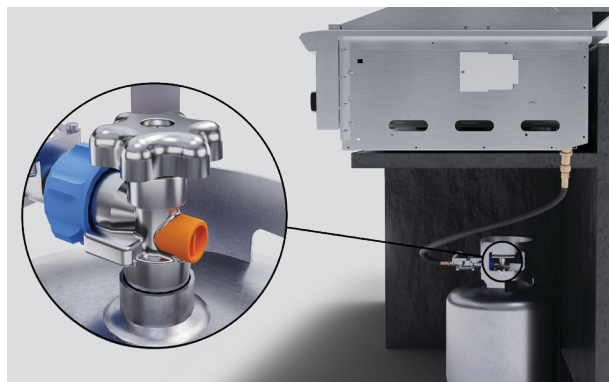
Inspectez le tuyau de raccordement du gaz à chaque changement de bouteille de gaz. Remplacez le tuyau s'il présente des signes de dommage.



1. Avant de raccorder une nouvelle bouteille, vérifiez le joint torique en caoutchouc. Si le joint torique est endommagé, retournez-le au fournisseur de gaz. N'utilisez pas de bouteille endommagée.



4. Si le joint torique est en bon état, raccordez le régulateur du gril au robinet de la bouteille de gaz et ouvrez l'alimentation en gaz. Vérifiez s'il y a des fuites. Consultez 'Vérification des fuites'.



5. S'il n'y a pas de fuite, placez la bouteille dans l'enceinte du gril, avec la soupape de dégagement de pression orientée à l'opposé de vous. Fermez toujours le robinet de la bouteille après chaque utilisation.

REPLACEMENT DES LAMPES



Remplacement des lampes du capot

Éteignez l'alimentation électrique au niveau de la prise de courant, puis laissez refroidir le gril.

Utilisez un tournevis pour dégraffer et retirer le couvercle de lampe. En utilisant un chiffon pour protéger l'ampoule des doigts, tirez sur l'ampoule pour la retirer. Remplacez-la par une ampoule neuve.

Le gril utilise des ampoules halogènes G4 - 12 V, 10 W max. avec une base à deux broches.



Remplacement de la lampe de rôtissoire

1. Débranchez le moteur de rôtissoire de l'alimentation électrique. Desserrez les poignées et soulevez le moteur hors du gril.



2. Dévissez l'ampoule et remplacez-la. La rôtissoire utilise une ampoule halogène à projection étroite d'un maximum de 50 W (ou équivalent).

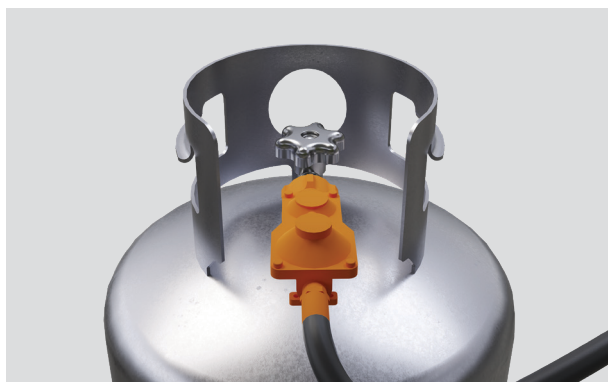
Réinstallez le moteur sur le gril, serrez les butées et reconnectez l'alimentation électrique.

RÉINITIALISATION DU DISPOSITIF DE LIMITATION DU DÉBIT

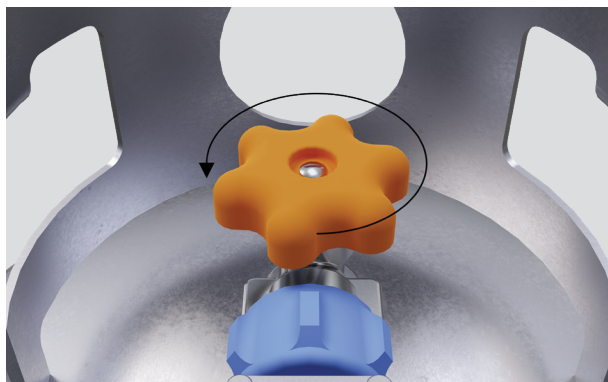
Le dispositif de limitation du débit sur la bouteille de gaz peut s'activer si la bouteille refroidit ou si le niveau de gaz est bas. Comme cela peut affecter le débit de gaz et la production de chaleur, le dispositif devra être réinitialisé.



1. Tournez tous les boutons de brûleur à **OFF (ARRÊT)**.



3. Déconnectez le tuyau du régulateur de la bouteille de gaz.



4. Reconnectez le tuyau du régulateur. Ouvrez l'alimentation en gaz en effectuant au moins deux tours complets, puis vérifiez s'il y a des fuites. Consultez 'Vérification des fuites'.

DÉPANNAGE

Pourquoi la flamme du brûleur est-elle jaune/orange?

Le brûleur doit être ajusté. Consultez le Guide d'installation.

Pourquoi le grill ne s'allume-t-il pas lorsque j'appuie sur le bouton?

- Le bouton n'est pas maintenu enfoncé lors de la tentative d'allumage du grill. Enfoncez et maintenez le bouton pendant 2 secondes avant de le tourner à **SEAR/MAX** (SAISIR/MAX). Consultez 'Utilisation du grill'.
 - L'alimentation en gaz est fermée. Ouvrez l'alimentation en gaz.
 - L'alimentation électrique est interrompue. Vérifiez que le grill est connecté à une source d'alimentation sous tension et vérifiez le fusible de l'alimentation électrique. Remplacez-le s'il est grillé.
 - Le disjoncteur différentiel de fuite à la terre (DDFT) s'est déclenché. Vérifiez le DDFT et réinitialisez-le.
 - L'entrée ou le tube du brûleur pourrait être obstrué. Retirez le brûleur et vérifiez l'absence d'obstructions. Consultez 'Nettoyage des brûleurs du grill' ou 'Nettoyage du brûleur à saisir'. Si le problème persiste, appelez le service à la clientèle ou un centre de service autorisé.
 - Défaillance de l'allumeur. Appelez le service à la clientèle ou un centre de service autorisé.
-

Pourquoi le grill continue-t-il à avoir des flambées soudaines?

- Les plateaux radiants sont recouverts de graisse. Attendez que les plateaux refroidissent, puis faites pivoter les tiges en céramique et chauffez à **HI** (ÉLEVÉ) pendant 10-20 minutes. Consultez 'Nettoyage'.
 - Le brûleur à saisir est recouvert de graisse. Consultez 'Nettoyage du brûleur à saisir'.
 - Le brûleur de rôtissoire est recouvert de graisse. Consultez 'Nettoyage'.
-

Pourquoi y a-t-il une odeur de gaz?

- Le bouton du brûleur est en position activée, mais le brûleur n'est pas allumé. Vérifiez que le bouton est à la position **OFF** (ARRÊT). Attendez 5 minutes avant de rallumer. Consultez 'Utilisation du grill'.
 - Il y a une fuite de gaz. Consultez 'Vérification des fuites'.
-

Pourquoi le grill ne chauffe-t-il pas lors du réglage à HI/SEAR (ÉLEVÉ/SAISIR)?

- Le grill n'a pas assez préchauffé. Préchauffez pendant 10 minutes avant la cuisson.
 - Le grill est affecté par des rafales de vent. Déplacez l'appareil dans un endroit mieux abrité, si possible.
 - La bouteille de GPL est vide. Vérifiez la bouteille de gaz et remplissez-la si elle est vide.
 - Un orifice du brûleur est obstrué. Consultez 'Nettoyage des brûleurs du grill' ou 'Nettoyage du brûleur à saisir'.
 - Le dispositif de limitation du débit est activé sur la bouteille de GPL. Consultez 'Réinitialisation du dispositif de limitation du débit'.
-

DÉPANNAGE

Pourquoi y a-t-il de la fumée qui s'échappe du grill?

Présence de résidus ou graisse sur les grilles ou les plateaux radiants. Brossez les résidus pour les enlever des grilles à l'aide d'une brosse à grill. Les résidus sur les plateaux radiants devraient brûler pendant la cuisson. Consultez 'Nettoyage'.

Pourquoi la rôtière ne reste-t-elle pas allumée lorsque je relâche le bouton de la valve de sécurité?

Le bouton est relâché trop tôt. Maintenez le bouton de la valve de sécurité enfoncé jusqu'à ce que le brûleur de rôtière reste allumé.

Pourquoi la rôtière ne tourne-t-elle pas?

- Le moteur est arrêté. Vérifiez que le moteur est activé et branché à une prise avec DDFT. Réinitialisez si déclenché.
 - La tige n'est pas insérée correctement. Vérifiez que la tige est correctement insérée dans le moteur et équilibrée sur les rouleaux situés sur le côté du grill. Consultez 'Utilisation de la rôtière'.
 - Quelque chose la bloque. Vérifiez que les plateaux et grilles n'empêchent pas la rôtière de tourner. Vérifiez que les aliments sont correctement attachés et qu'ils sont centrés et équilibrés sur la tige. Si ce n'est pas le cas, éteignez le moteur et réglez le brûleur à **LOW (FAIBLE)** pendant que vous réajustez les aliments.
-

Pourquoi l'éclairage du capot ou l'éclairage de la rôtière ne fonctionne-t-il pas?

- L'ampoule a grillé. Remplacez l'ampoule. Consultez 'Remplacement des lampes'.
 - Absence d'alimentation. Vérifiez que l'alimentation électrique est activée. Vérifiez le fusible de l'alimentation électrique et remplacez-le s'il est grillé. Si le problème persiste, appelez le service à la clientèle ou un centre de service autorisé.
-

Pourquoi les lumières des boutons ne fonctionnent-elles pas?

- Absence d'alimentation. Vérifiez que l'alimentation électrique est activée. Vérifiez le fusible de l'alimentation électrique. Remplacez-le s'il est grillé. Si le problème persiste, appelez le service à la clientèle ou un centre de service autorisé.
-

SERVICE À LA CLIENTÈLE

Avant d'effectuer un appel de service ou une demande d'assistance

Vérifiez les points que vous pouvez contrôler vous-même. Consultez les instructions d'installation et le guide d'utilisation pour vous assurer que :



- ① Votre produit est installé correctement.
- ② Vous êtes familier avec son fonctionnement normal.
- ③ Numéro de modèle (indiqué à l'intérieur, sur le panneau latéral droit, derrière la poignée du plateau d'égouttement).
- ④ Numéro de série (indiqué à l'intérieur, sur le panneau latéral droit, derrière la poignée du plateau d'égouttement).
- ⑤ Code (indiqué à l'intérieur, sur le panneau latéral droit, derrière la poignée du bac d'égouttement).
- ⑥ Date de l'installation.

Si vous avez toujours besoin d'assistance ou de pièces, reportez-vous au manuel d'entretien et de garantie pour obtenir des informations sur la garantie et les coordonnées d'un centre de service autorisé ou de l'assistance à la clientèle, ou contactez-nous par l'entremise de notre site Web www.dcsappliances.com ou par courriel : customer.care@fisherpaykel.com.

Remplir et conserver pour référence ultérieure :

Modèle _____

N° de série _____

Date d'achat _____

Acheteur _____

Détaillant _____

Ville _____

État/Province _____

Code postal _____

Pays _____

DCSAPPLIANCES.COM

© Fisher & Paykel Appliances 2023. Tous droits réservés.
Fisher & Paykel Appliances, 695 Town Center Drive
Suite 180, Costa Mesa, CA 92626, États-Unis

Les modèles illustrés dans ce guide peuvent ne pas être disponibles dans tous les pays et sont sujets à modifications sans préavis.

Les caractéristiques de produit présentées dans ce guide s'appliquent aux modèles et produits spécifiques qui y sont décrits à la date de publication. Dans le cadre de notre politique d'amélioration en permanence de nos produits, ces caractéristiques peuvent être modifiées à tout moment.

Pour les plus récentes informations sur la disponibilité des modèles et des caractéristiques dans votre pays, veuillez visiter notre site Web ou contacter votre détaillant DCS local.