



BRÛLEUR LATÉRAL DOUBLE/PLAQUE CHAUFFANTE

Modèles GDSBE1

**GUIDE D'UTILISATION
US CA**

⚠ DANGER

SI VOUS DÉCELEZ UNE ODEUR DE GAZ

- Fermez l'alimentation en gaz de l'appareil.
- Éteignez toute flamme nue.
- Ouvrez le couvercle.
- Si l'odeur persiste, éloignez-vous de l'appareil et appelez immédiatement votre fournisseur de gaz ou le service d'incendie.

⚠ MISE EN GARDE

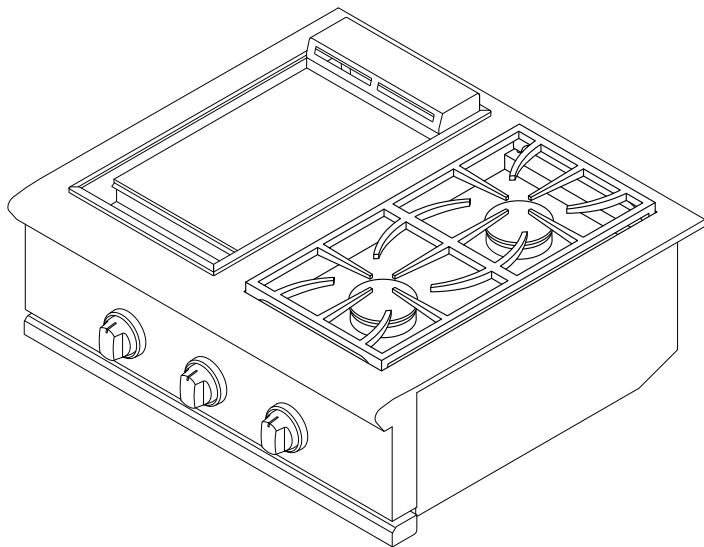
- Ne rangez et n'utilisez pas de l'essence ou d'autres liquides et vapeurs inflammables à proximité de cet appareil ou de tout autre appareil.
- Ne rangez pas de bouteille de GPL déconnectée et inutilisée à proximité de cet appareil ou de tout autre appareil.

TABLE DES MATIÈRES

Introduction	3
Consignes de sécurité et mises en garde	4
Avant de commencer	10
Instructions d'allumage Brûleur latéral	11
Instructions d'allumage Plaque chauffante	13
Vérification des fuites	15
Réglage de flamme basse	17
Entretien et nettoyage	18
Dépannage	19
Garantie et service	20

INTRODUCTION

Apportant la précision de réglage d'une surface de cuisson intérieure à votre espace de cuisson extérieur, le brûleur latéral double dédié vous permet de faire mijoter votre succulente sauce barbecue pendant le grillage de vos côtes levées. Avec une puissance de 17 000 BTU par brûleur permettant des ajustements de température précis, vous pouvez rapidement passer du mijotage à l'ébullition, ou à n'importe quel réglage entre les deux.



⚠ MISE EN GARDE!



Risque de choc électrique

Le non-respect de cette consigne peut entraîner un choc électrique ou la mort.

- Cet appareil est équipé d'une fiche à trois ou quatre broches avec mise à la terre pour vous protéger des chocs électriques; branchez-la directement dans une prise électrique correctement mise à la terre.
- Ne retirez jamais la broche de mise à la terre ou n'utilisez jamais la fiche avec un adaptateur à 2 broches.
- Utilisez uniquement des rallonges munies d'une fiche à 3 broches avec mise à la terre, prévues pour la puissance électrique de l'équipement et homologuées pour l'usage extérieur avec une indication W-A.
- N'immergez pas le cordon ou les fiches dans l'eau ou tout autre liquide.

⚠ MISE EN GARDE!



Risque d'incendie

Le non-respect de cette consigne peut entraîner un incendie causant des blessures graves, voire mortelles.

- Cet appareil est conçu uniquement pour une utilisation à l'extérieur. Ne faites pas fonctionner le brûleur latéral/la plaque chauffante sous une construction combustible non protégée. N'utilisez pas l'appareil dans des bâtiments, garages, remises, passages recouverts, structures couvertes ou autres espaces clos.

⚠ MISE EN GARDE!



- Ne rangez jamais une bouteille de GPL de recharge sous cet appareil ou à proximité de celui-ci.
- N'utilisez pas de papier d'aluminium pour recouvrir les bacs d'égouttement. Cela peut compromettre la circulation de l'air de combustion ou entraîner une accumulation de chaleur excessive dans la zone de commande, risquant de faire fondre les boutons ou d'endommager les pièces d'allumage.

⚠ MISE EN GARDE!



Risque d'explosion

Le non-respect de cette consigne peut entraîner des blessures ou la mort

- Si vous sentez une odeur de gaz, n'utilisez pas l'appareil.
- N'essayez pas d'éteindre les feux de friture avec de l'eau, car cela pourrait causer une explosion de vapeur violente. Éteignez tous les brûleurs, puis étouffez le feu ou la flamme, ou utilisez un extincteur à poudre ou à mousse.
- Ne faites pas chauffer des contenants d'aliments non ouverts tels que des boîtes de conserve - l'accumulation de pression pourrait faire exploser le contenant et provoquer des blessures.

⚠ MISE EN GARDE!



Risque de poids excessif

Le non-respect de cette consigne peut entraîner des blessures.

- Au moins deux personnes sont requises pour le déplacement et l'installation de cet appareil.

▲ MISE EN GARDE!

Risque de surface brûlante

Le non-respect de cette consigne peut entraîner un incendie, des brûlures, des ébouillantage ou des blessures.

- Les pièces accessibles peuvent devenir brûlantes pendant l'utilisation.
- Lors de l'utilisation, ne touchez pas le brûleur, la grille ou les environs immédiats, car ces zones deviennent extrêmement brûlantes. Nettoyez avec précaution.
- Ne laissez jamais les vêtements et autres matières inflammables se trouver trop près ou entrer en contact avec des grilles, surfaces brûlantes ou brûleurs avant qu'ils soient refroidis.
- Ne vous penchez jamais au-dessus d'un appareil ouvert. Lors de l'allumage d'un brûleur, portez toujours une attention particulière à chaque étape effectuée. Assurez-vous de bien enfoncer le bouton du brûleur lorsque vous tentez de l'allumer.
- Ne faites jamais fonctionner l'appareil sans plateau d'égouttement. Laissez refroidir la graisse chaude avant de tenter toute manipulation. Évitez de laisser les dépôts de graisse s'accumuler dans le bac d'égouttement.



⚠ MISE EN GARDE!



- Assurez-vous que toutes les commandes sont à la position d'arrêt et que l'appareil est froid avant d'utiliser un type quelconque de produit nettoyant en aérosol sur le produit ou autour de celui-ci. Les produits chimiques servant à la pulvérisation pourraient, en présence de chaleur, s'enflammer ou provoquer la corrosion des pièces métalliques
- Gardez les cordons d'alimentation électrique et le tuyau d'alimentation en combustible à bonne distance de toute surface chaude.

MISE EN GARDE!

Pour réduire les risques d'incendie, de blessures ou de dommages lors de l'utilisation de l'appareil, respectez les consignes de sécurité importantes indiquées ci-dessous. Lisez toutes les instructions avant d'utiliser l'appareil. N'utilisez pas un appareil de cuisson au gaz d'extérieur à d'autres fins que celles prévues.

Entretien

- Ne réparez ou remplacez aucune pièce de cet appareil, à moins que ce ne soit spécifiquement recommandé dans le guide d'utilisation. Tous les autres travaux doivent être effectués par un technicien de service formé et supporté par Fisher & Paykel ou une personne qualifiée.
- Utilisez uniquement le produit avec le type de gaz spécifié sur la plaque signalétique. Pour le changement de type de gaz, un ensemble de conversion du fabricant est requis.

Risque d'incendie

- Utilisez uniquement l'appareil dans des zones bien ventilées.
- Ne laissez jamais le produit sans surveillance pendant l'utilisation.
- Retirez toujours le couvercle avant l'allumage. Ne remettez pas le couvercle en place pendant la cuisson ou avant que l'appareil ait refroidi.
- N'utilisez jamais une flamme pour vérifier s'il y a des fuites de gaz.
- N'essayez pas de déconnecter des raccordements de gaz pendant que votre appareil est en cours d'utilisation ou que l'alimentation en gaz est ouverte.
- Ne connectez jamais de conduite de gaz non régulée à l'appareil.
- Ayez un extincteur de classe ABC à portée de la main - ne tentez jamais d'éteindre un feu de friture avec de l'eau ou d'autres liquides.

Rangement

- Lorsque l'appareil n'est pas utilisé, assurez-vous que l'alimentation en gaz est fermée à la bouteille d'alimentation.
- Gardez l'appareil couvert lorsqu'il n'est pas utilisé.
- Il est possible de ranger l'appareil à l'intérieur uniquement si la bouteille est déconnectée et retirée de l'appareil.

CONSIGNES DE SÉCURITÉ ET MISES EN GARDE

- Les bouteilles doivent être rangées à l'extérieur, hors de la portée des enfants; elles ne doivent pas se trouver dans un bâtiment, un garage ou tout autre endroit clos.
- N'entreposez pas de bouteille de GPL pleine à la lumière directe du soleil.
- Après une période de rangement ou d'inutilisation, vous devez vérifier l'appareil avant de l'utiliser pour confirmer l'assemblage adéquat et l'absence de fuites de gaz, de détérioration et d'obstruction au niveau des brûleurs.

Utilisation générale

- Cet appareil n'est pas conçu pour être installé dans ou sur des véhicules récréatifs, remorques ou bateaux.
- Après l'allumage des brûleurs, assurez-vous qu'ils fonctionnent correctement.
- Lors de l'utilisation de l'appareil, assurez-vous que toutes les pièces sont fermement en place et que l'ensemble de l'appareil est stable.
- Pour les appareils montés sur chariot, ne déplacez jamais l'appareil avant de l'avoir laissé refroidir, d'avoir déconnecté le câble et de vous être assuré que l'alimentation en gaz est fermée.
- Ne déplacez pas l'appareil pendant l'utilisation.
- Les enfants ne doivent pas être laissés seuls ou sans surveillance à proximité de l'endroit où le produit est utilisé. Ne laissez jamais les enfants s'asseoir, se tenir ou jouer sur l'appareil ou à proximité de celui-ci à un moment quelconque.
- Ne rangez pas d'articles pouvant attirer les enfants à proximité ou en dessous de l'appareil.
- N'utilisez jamais l'appareil dans un endroit venteux.
- Pour éteindre des flambées soudaines, ajustez les commandes pour abaisser la température.
- N'obstruez pas le débit de combustion et de ventilation de l'appareil.
- Les araignées et insectes peuvent faire leur nid dans les brûleurs ou les ouvertures et ainsi bloquer ou limiter le débit du brûleur. Cela peut provoquer un retour de flamme au niveau du panneau de commande, risquant de provoquer un incendie.
- N'essayez pas d'allumer cet appareil avant d'avoir lu les instructions d'allumage dans le guide d'utilisation.
- Ne placez, ne rangez ou n'utilisez pas l'appareil sur une pente.
- Dans le Commonwealth du Massachusetts, ce produit doit être installé par un monteur d'installation au gaz ou plombier autorisé.
- Ne remplissez pas le réservoir de gaz à plus de 80 % de sa capacité totale.
- N'utilisez jamais de réservoir de GPL bosselé ou rouillé. Gardez les ouvertures de ventilation de l'enceinte de la bouteille dégagées et exemptes de débris.
- Avant chaque utilisation, inspectez la tuyauterie ou le tuyau d'alimentation en gaz avant d'ouvrir le gaz (ON). Si vous remarquez la présence de coupures, d'usure ou d'abrasion, il doit être remplacé avant l'utilisation.
- Nettoyez et effectuez régulièrement l'entretien général de l'appareil. Surveillez toute apparition de corrosion, de fissures ou d'activité d'insectes. Vérifiez soigneusement le régulateur, les tuyaux, les orifices de brûleurs, l'obturateur d'air et la section venturi/valve. Fermez toujours le gaz à la source avant d'inspecter les pièces.
- Vous devez inspecter l'appareil au moins une fois par année ou immédiatement si une odeur de gaz est présente et les flammes de brûleur sont de couleur jaune, si l'appareil n'atteint pas la température réglée ou ne chauffe pas uniformément ou si l'appareil produit des bruits de claquement.
- Ne fumez pas pendant la vérification des fuites et éteignez toutes les flammes nues.
- Pendant le nettoyage des brûleurs, centrez correctement les brûleurs sur leur orifice et assurez-vous qu'ils soient de niveau avant de procéder à l'allumage pour éviter les risques d'incendie ou d'explosion. Reportez-vous au guide d'utilisation pour des instructions détaillées.

CONSIGNES DE SÉCURITÉ ET MISES EN GARDE

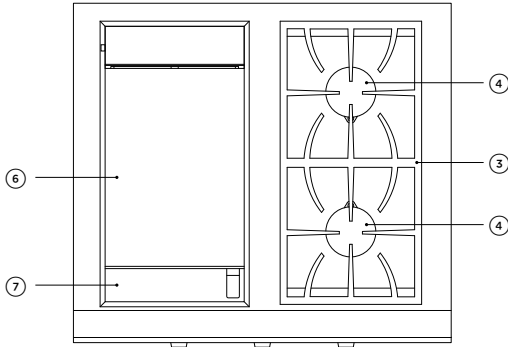
- Utilisez uniquement un circuit protégé par un disjoncteur différentiel de fuite à la terre (DDFT) avec cet appareil de cuisson au gaz d'extérieur.
- Débranchez l'appareil de la prise de courant lorsqu'il n'est pas utilisé et avant de le nettoyer. Laissez-le refroidir avant d'installer ou de retirer des pièces.
- Ne faites pas fonctionner l'appareil avec une fiche ou un cordon d'alimentation endommagé, après un problème de fonctionnement ou si l'appareil est endommagé de quelque manière que ce soit. Communiquez avec le fabricant pour demander une réparation.
- Ne laissez pas le cordon pendre sur le côté d'une table ou toucher des surfaces brûlantes.
- Lors du raccordement, connectez d'abord la fiche à l'appareil, puis branchez l'appareil à la prise de courant.
- Ne placez pas l'appareil directement sur le sol ou toute surface sans support. Cela évitera d'endommager l'assemblage de régulateur/tuyau.

Exigences relatives à l'alimentation en gaz

- Cet appareil peut être utilisé avec un réservoir de GPL de 20 lb de n'importe quelle marque, à condition qu'il soit compatible avec un dispositif de retenue adéquat (non fourni).
- La bouteille de GPL doit être :
 - Conçue pour l'utilisation avec un système de Type 1 uniquement.
 - Fabriquée et marquée conformément aux spécifications applicables aux bouteilles de GPL du ministère des Transports des États-Unis (D.O.T.) ou à la norme Bouteilles et tubes pour le transport des matières dangereuses et commission, CAN/CSA-B339
 - Fournie avec un dispositif limiteur de remplissage homologué.
 - Fournie avec un dispositif de raccordement de bouteille compatible avec les raccords pour appareils de cuisson au gaz d'extérieur
- La bouteille doit posséder un robinet d'arrêt terminé par une sortie de robinet d'alimentation en GPL spécifiée, selon le cas, pour un raccordement de Type 1.
- Ne changez pas l'assemblage de régulateur/tuyau fourni avec l'appareil ou n'essayez pas d'utiliser un assemblage de régulateur/tuyau de Type 1 avec un assemblage de réservoir/robinet 510 POL standard.
- N'utilisez jamais une bouteille dont le robinet est endommagé. La bouteille utilisée doit être munie d'un collet permettant de protéger le robinet de la bouteille.
- Un robinet d'arrêt de gaz fourni par l'installateur doit être installé dans un endroit facilement accessible
- Toutes les pièces fournies par l'installateur doivent être conformes aux codes locaux, ou en l'absence de codes locaux, à la norme ANSI/NFPA 70 du National Electrical Code ou la norme CSA C22.1 du Code canadien de l'électricité, et à la norme ANSI Z223.1 du National Fuel Gas Code ou la norme CSA-B149.1 du Code d'installation du gaz naturel ou CSA-B149.2 du Code d'installation du propane.
- Au Massachusetts, de tels robinets d'arrêt doivent être approuvés par le Board of State Examiners of Plumbers & Gas Fitters.
- Le scellant d'étanchéité de toutes les conduites doit être d'un type approuvé et résistant à l'action des gaz de pétrole liquéfié. N'utilisez jamais de scellant d'étanchéité de conduite sur des raccords coniques.
- Un réservoir de GPL bosselé ou rouillé peut être dangereux; vous devez le faire vérifier par votre fournisseur de GPL.
- Vérifiez toujours s'il y a des fuites après chaque changement de réservoir de GPL.
- La vérification d'étanchéité doit être effectuée par un technicien qualifié.
- Pour les appareils au GPL, effectuez la vérification avec une bouteille pleine.
- N'utilisez pas l'appareil avant la vérification de tous les raccordements pour confirmer l'absence de fuites.

AVANT DE COMMENCER

- Assurez-vous que l'installateur a pris le temps de remplir la liste de vérification finale dans les instructions d'installation.
- Lisez ce guide en portant une attention particulière à la section Consignes de sécurité et mises en garde.
- Retirez tous les matériaux d'emballage et mettez-les au rebut de manière responsable. Recyclez les articles qui s'y prêtent.



Caractéristiques de la plaque chauffante et du brûleur latéral

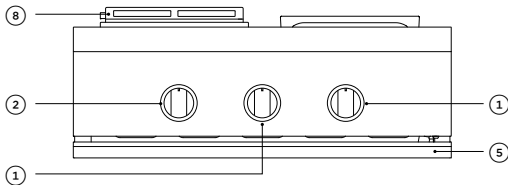
- ① Boutons de commande des brûleurs
- ② Bouton de commande de la plaque chauffante
- ③ Grilles des brûleurs
- ④ Brûleurs
- ⑤ Bac d'égouttement
- ⑥ Plaque chauffante
- ⑦ Récipient à graisse
- ⑧ Événement de plaque chauffante

Non illustré : couvercle

Halos de boutons

Lorsqu'un bouton est en cours d'utilisation, un halo orange s'allume autour de ce bouton. Il passe d'orange à blanc si le bouton est tourné à la position **OFF (ARRÊT)**, mais qu'un autre bouton demeure activé. Si tous les boutons sont tournés à la position **OFF (ARRÊT)**, tous les halos sont atténués.

Il est possible de relier plusieurs produits DCS de Série 9 afin de permettre l'illumination de halos entre les différents produits. Pour utiliser cette fonctionnalité, un ensemble DCS approuvé est requis et **disponible séparément** auprès de votre détaillant DCS local.



Pour apprêter la plaque chauffante

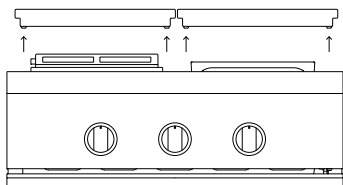
- ① Nettoyez soigneusement la plaque chauffante avec de l'eau chaude savonneuse pour enlever tout revêtement de protection.
- ② Rincez avec 1/2 tasse d'eau et 1/4 tasse de vinaigre blanc. Séchez complètement.
- ③ Versez 2 cuillères à thé d'huile végétale au centre de la plaque chauffante, puis frottez sur toute la surface.
- ④ Tournez le bouton au réglage de feu moyen.
- ⑤ Tournez le bouton à **OFF (ARRÊT)** lorsque l'huile commence à produire de la fumée, puis laissez la plaque chauffante refroidir.

10 Répétez au besoin.

INSTRUCTIONS D'ALLUMAGE | BRÛLEUR LATÉRAL

Si vous utilisez du gaz propane, un léger « pop » ou un éclair pourrait se manifester au niveau des orifices de brûleur quelques secondes après l'extinction du brûleur (**OFF**). Cela est normal lors de l'utilisation du gaz propane.

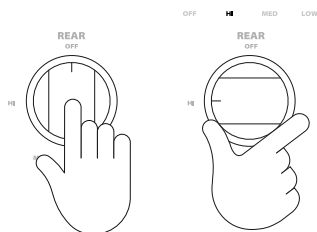
1



Retirez les couvercles et tous les ustensiles de cuisson.

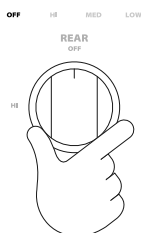
Assurez-vous que le bac d'égouttement est en place.

2



Enfoncez et maintenez le bouton sélectionné pendant 2 secondes avant de le tourner à **HI** (ÉLEVÉ). Maintenez pendant 5 secondes pour allumer le brûleur sélectionné.

3

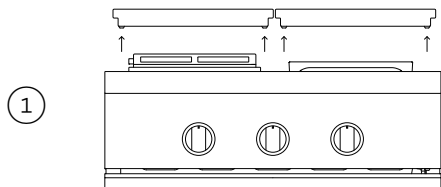


Si le brûleur ne s'allume pas en 5 secondes, ramenez le bouton à **OFF** (ARRÊT) et attendez 5 minutes avant d'essayer de nouveau. Cela permettra au gaz accumulé de se dissiper.

INSTRUCTIONS D'ALLUMAGE | BRÛLEUR LATÉRAL

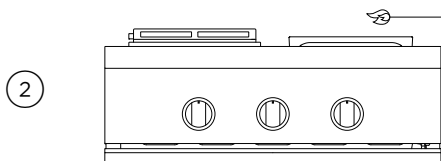
Allumage manuel

Si le brûleur ne s'allume pas après plusieurs tentatives, il est possible de l'allumer manuellement. Si vous avez essayé d'allumer le brûleur avec le dispositif d'allumage, attendez 5 minutes pour permettre au gaz accumulé de se dissiper.

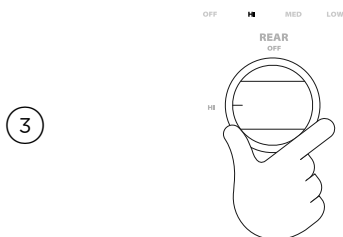


Retirez les couvercles et tous les ustensiles de cuisson.

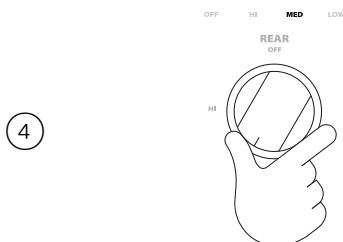
Assurez-vous que le bac d'égouttement est en place.



En utilisant une tige de rallonge, allumez une allumette et tenez-la avec précaution près de l'orifice du brûleur souhaité.



Tournez le bouton de commande dans le sens inverse des aiguilles d'une montre jusqu'à HI (ÉLEVÉ).

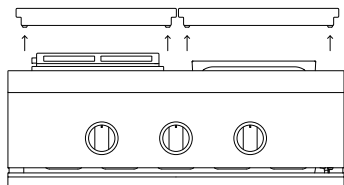


Une fois le brûleur allumé, tournez le bouton au réglage souhaité.

INSTRUCTIONS D'ALLUMAGE | PLAQUE CHAUFFANTE

Le brûleur de plaque chauffante est équipé d'un thermocouple et d'un système de valve de sécurité qui surveille le fonctionnement du brûleur. Ce système ferme le gaz si le brûleur n'est pas allumé.

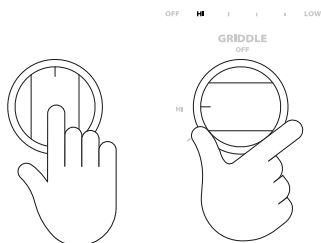
1



Retirez les couvercles et tous les ustensiles de cuisson.

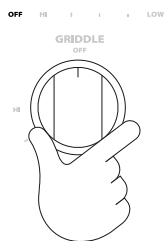
Assurez-vous que le bac d'égouttement est en place.

2



Enfoncez et maintenez le bouton sélectionné pendant 2 secondes avant de le tourner à **HI** (ÉLEVÉ). Maintenez pendant 10 secondes pour allumer la plaque chauffante.

3

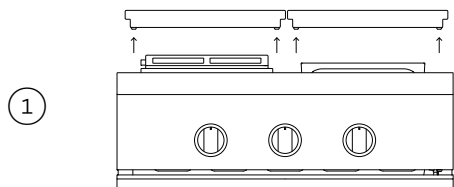


Si le brûleur ne s'allume pas après plusieurs tentatives, tournez le bouton à **OFF** (ARRÊT) et reportez-vous à la section de dépannage.

INSTRUCTIONS D'ALLUMAGE | PLAQUE CHAUFFANTE

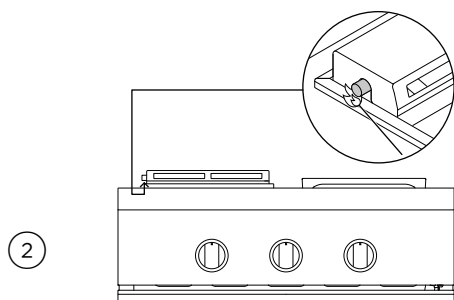
Allumage manuel

Si le brûleur ne s'allume pas après plusieurs tentatives, il est possible de l'allumer manuellement. Si vous avez essayé d'allumer le brûleur avec le dispositif d'allumage, attendez 5 minutes pour permettre au gaz accumulé de se dissiper.

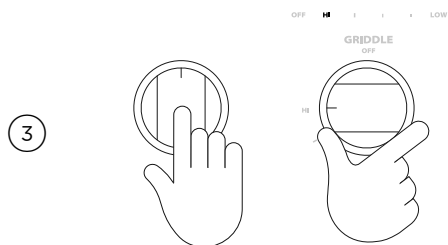


Retirez les couvercles et tous les ustensiles de cuisson.

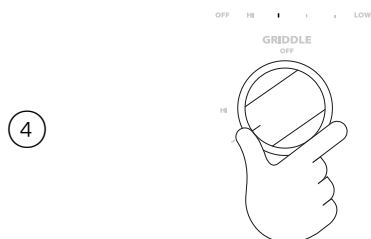
Assurez-vous que le bac d'égouttement est en place.



En utilisant une tige de rallonge, allumez une allumette et tenez-la avec précaution contre la base du tube éclair, comme illustré.



Tournez le bouton de commande dans le sens inverse des aiguilles d'une montre jusqu'à **HI** (ÉLEVÉ). Maintenez pendant 10 secondes.

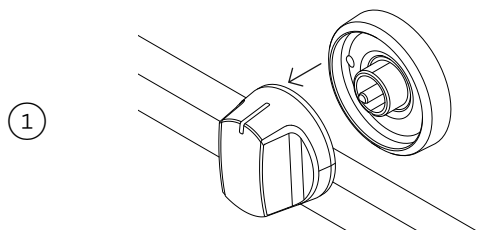


Une fois le brûleur allumé, tournez le bouton au réglage souhaité.

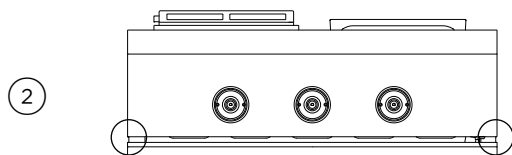
VÉRIFICATION DES FUITES

Une vérification d'étanchéité complète doit être effectuée sur le site d'installation. Vérifiez périodiquement l'absence de fuites dans l'ensemble du système ou effectuez immédiatement une vérification si vous sentez une odeur de gaz.

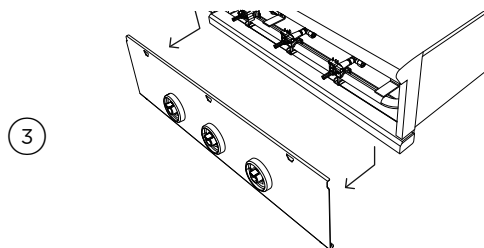
Retrait du panneau des valves



Retirez tous les boutons en les tirant vers l'extérieur.



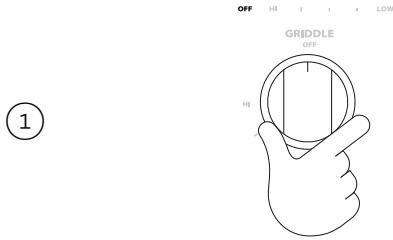
Utilisez un tournevis à tête étoilée pour retirer les 2 vis servant à fixer le panneau des valves sur l'appareil.



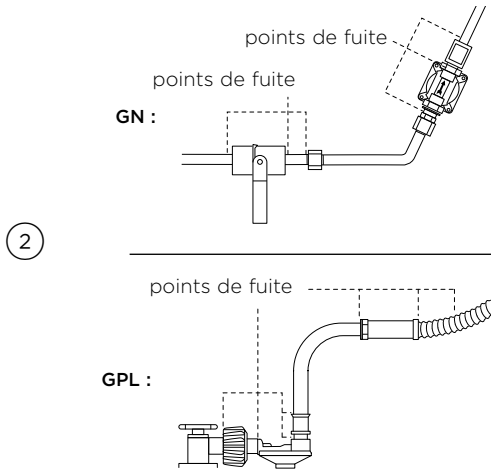
Tirez le panneau des valves vers le bas, puis vers l'extérieur et débranchez les fils.

VÉRIFICATION DES FUITES

Vérification d'étanchéité



Préparez une solution savonneuse, composée d'une part de détergent liquide et d'une part d'eau. Versez la solution dans un vaporisateur. Assurez-vous que toutes les valves de réglage sont à la position **OFF** (ARRÊT) avant d'ouvrir l'alimentation en gaz à la position **ON** (MARCHE).



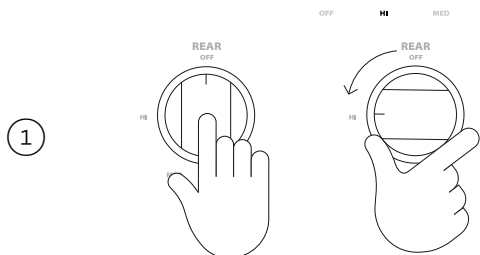
Vérifiez tous les raccordements de la conduite d'alimentation ou de la bouteille de GPL en appliquant la solution autour du raccordement, sur le tuyau et à l'extrémité du collecteur. Des bulles de savon apparaîtront en présence d'une fuite.

En présence d'une fuite

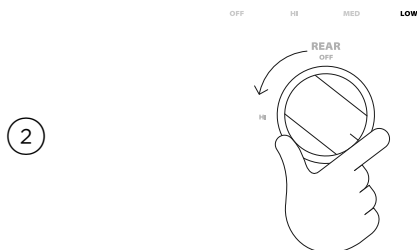
Fermez immédiatement l'alimentation en gaz à la position **OFF** (ARRÊT) et serrez les raccordements présentant une fuite. Ouvrez l'alimentation en gaz à la position **ON** (MARCHE), puis vérifiez de nouveau. Si vous ne parvenez pas à arrêter une fuite de gaz, fermez l'alimentation en gaz à la position **OFF** (ARRÊT) et appelez votre fournisseur de gaz local ou le détaillant auprès duquel vous avez acheté l'appareil. Seules les pièces recommandées par le fabricant doivent être utilisées sur le brûleur latéral/la plaque chauffante; toute substitution peut entraîner l'annulation de la garantie.

RÉGLAGE DE FLAMME BASSE

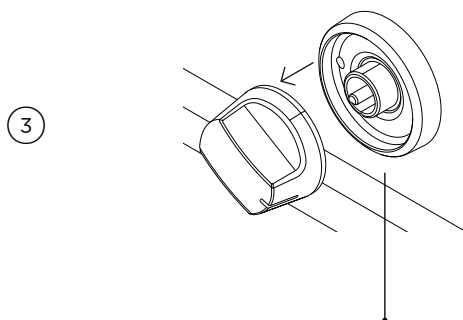
Les valves du brûleur latéral double/de la plaque chauffante comportent un réglage de niveau bas ajustable. Selon les fluctuations de la pression de gaz ou du niveau de chaleur, vous pourriez juger nécessaire d'augmenter ou de réduire le débit de gaz au niveau bas. Si le type de gaz a été converti du gaz naturel au GPL ou vice versa, le réglage de flamme basse doit être vérifié et ajusté.



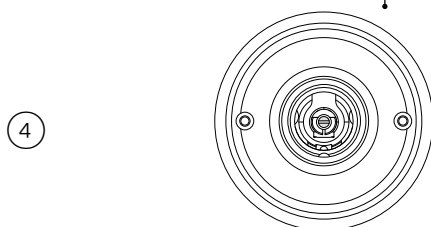
Enfoncez et maintenez le bouton sélectionné pendant 2 secondes avant de le tourner à **HI (ÉLEVÉ)**. Maintenez pendant 10 secondes pour allumer le brûleur sélectionné.



Tournez le bouton de commande dans le sens inverse des aiguilles d'une montre jusqu'au réglage le plus bas.



Retirez le bouton.



Tout en maintenant la tige de la valve avec des pinces, insérez un tournevis à tête plate dans la tige et, tout en surveillant le brûleur, ajustez jusqu'à l'obtention d'une petite flamme stable.

VUE DE FACE DU CADRAN

Acier inoxydable

Utilisez toujours la méthode de nettoyage la plus douce en premier. N'utilisez pas de laines d'acier pour nettoyer le produit, car cela endommagerait la surface.

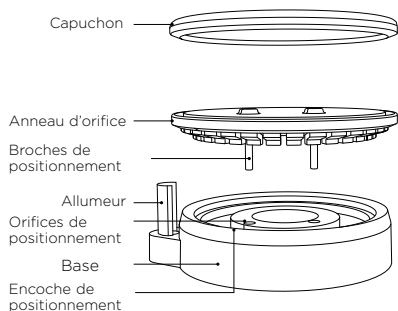
Grilles des brûleurs

Pour assurer la durabilité et une efficacité optimale, les grilles du brûleur latéral sont fabriquées en fonte revêtue d'émail de porcelaine. Il est recommandé de nettoyer les grilles pendant qu'elles sont en place; toutefois, soyez prudent si vous retirez les grilles, car elles sont lourdes et doivent être placées sur une surface protégée. Vous pouvez nettoyer les grilles avec de l'eau chaude et savonneuse.

En raison des changements de température rapides, la porcelaine pourrait se soulever des rebords de grilles. Ne vous inquiétez pas si les grilles s'écaillent, car la fonte s'assombrira avec le temps et se mélangera avec l'émail. Faites preuve de prudence lorsque vous essuyez les zones où l'émail s'est soulevé, car les rebords peuvent être tranchants.

Plateau d'égouttement

Pour nettoyer le plateau d'égouttement, tirez le plateau vers l'avant pour le retirer. Essayez les déversements dès que possible pour éviter qu'ils ne s'incrustent.



Nettoyage des pièces du brûleur

- 1 Assurez-vous que tous les boutons de brûleur sont à la position **OFF (ARRÊT)** et que toutes les surfaces sont refroidies.
- 2 Retirez le capuchon et l'anneau d'orifice du brûleur, lavez-les à l'eau chaude et savonneuse, puis rincez et séchez. Vous pouvez nettoyer les orifices de brûleur à l'aide d'une petite brosse, si nécessaire.
- 3 Après le nettoyage, assurez-vous d'aligner correctement les broches de positionnement. Un alignement incorrect peut compromettre la performance du brûleur et produire des flammes dangereuses.

Plaque chauffante

L'assemblage de plaque chauffante ne doit pas être retiré pour le nettoyage.

Après chaque utilisation :

- 1 Pendant que la plaque chauffante est toujours chaude, enlevez toutes les particules de nourriture à l'aide d'une brosse en laiton.
- 2 Attendez que la plaque chauffante refroidisse à une chaleur moyenne avant de frotter légèrement la surface avec de l'huile végétale.
- 3 Retirez le récipient à graisse et essuyez-le.
- 4 Essuyez bien la plaque chauffante pour enlever tous les résidus ou les particules de nourriture.

Pour nettoyer tout excès de graisse accumulée :

- 5 Appliquez 1 cuillère à table de vinaigre et ½ tasse d'eau sur la plaque chauffante.
- 6 Nettoyez à l'aide d'un tampon à récurer, en veillant à ne pas égratigner la surface.
- 7 Apprêtez de nouveau la plaque chauffante en suivant les instructions de la page 76.

La plaque chauffante s'assombrira naturellement avec le temps; cela est normal et ne nécessite aucun nettoyage supplémentaire. Pour éliminer toute décoloration causée par la chaleur, il est possible d'utiliser un nettoyant pour acier inoxydable.

DÉPANNAGE

PROBLÈME	CAUSES POSSIBLES	SOLUTION
Le brûleur ne s'allume pas lorsque l'allumeur est actionné	Le gaz n'est pas acheminé à l'appareil.	Vérifiez l'alimentation en gaz et les raccordements. Assurez-vous qu'il n'y ait pas d'air emprisonné dans la conduite.
	Quelque chose obstrue le débit d'air ou de gaz.	Vérifiez l'absence d'obstruction dans toutes les ouvertures.
La flamme du brûleur est jaune ou orange, avec une odeur de gaz.	Présence de saletés ou poussières dans la zone.	Déplacez l'appareil dans un endroit moins poussiéreux et vérifiez qu'il n'y a aucune obstruction.
	Alimentation en gaz ou type incorrect.	Confirmez que l'alimentation en gaz et le type sont adéquats.
Faible chaleur avec le bouton à la position HI (ÉLEVÉ).	Le tuyau d'alimentation en combustible pourrait être plié ou entortillé.	Vérifiez que le tuyau est acheminé correctement.
	Le brûleur pourrait nécessiter un nettoyage.	Suivez les instructions de nettoyage.
	Si vous utilisez du GPL, la bouteille pourrait être vide ou presque vide.	Vérifiez la bouteille et remplissez-la si nécessaire.
Les halos de boutons ne s'allument pas.	L'alimentation électrique est interrompue. Le DDFT (disjoncteur différentiel de fuite à la terre) s'est déclenché.	Vérifiez que l'appareil est raccordé à une source d'alimentation CA sous tension. Vérifiez le DDFT; réenclenchez-le s'il s'est déclenché. Vérifiez le fusible de l'alimentation électrique; remplacez-le s'il est grillé.
La puissance du brûleur est trop élevée à la position LOW (FAIBLE)	Le réglage de flamme basse n'est pas correctement ajusté.	Reportez-vous à 'Réglage de flamme basse' pour plus de détails.

GARANTIE ET SERVICE

Avant d'effectuer un appel de service ou une demande d'assistance

Consultez les instructions d'installation et le guide d'utilisation pour vous assurer que :

- Votre produit est installé correctement.
- Vous êtes familier avec son fonctionnement normal.
- Numéro de modèle (indiqué à l'intérieur, sur le panneau latéral droit, derrière la poignée du bac d'égouttement).
- Numéro de série (indiqué à l'intérieur, sur le panneau latéral droit, derrière la poignée du bac d'égouttement).
- Code (indiqué à l'intérieur, sur le panneau latéral droit, derrière la poignée du bac d'égouttement).
- Date de l'installation

Si après la vérification de ces points, vous avez toujours besoin d'assistance ou de pièces, reportez-vous au manuel d'entretien et de garantie pour obtenir des informations sur la garantie et les coordonnées d'un centre de service ou de l'assistance à la clientèle, ou contactez-nous par l'entremise de notre site Web www.dcsappliances.com ou par courriel : customer.care@dcsappliances.com

Remplir et conserver pour référence ultérieure :

Modèle _____

N° de série _____

Date d'achat _____

Acheteur _____

Détaillant _____

Banlieue _____

Ville _____

Pays _____

DCSAPPLIANCES.COM

© Fisher & Paykel Appliances 2019. Tous droits réservés.

Les caractéristiques de produit présentées dans ce document s'appliquent aux modèles et produits spécifiques qui y sont décrits à la date de publication. Dans le cadre de notre politique d'amélioration en permanence de nos produits, ces caractéristiques peuvent être modifiées à tout moment. Nous vous recommandons de vérifier auprès de votre détaillant que ce livret décrit le produit actuellement disponible.

US CA

592075A 11.19