

BARBECUES PROFESSIONNELS SÉRIE 9 – CUISINE EXTÉRIEURE

GUIDE DE PLANIFICATION

BE1-48RCI | BE1-36RCI | BE1-48RC | BE1-36RC | BGA54-IJS | BGA48-IJS |
BGA42-IJS | BGA36-IJS | ASE6-48 | ASE6-36

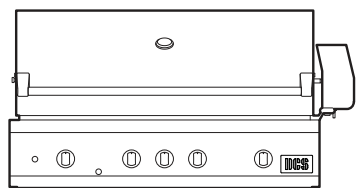
DCS

Ce guide de planification complet vous fournit le cadre et les outils nécessaires pour obtenir le résultat souhaité avec les appareils électroménagers DCS. Dans ce guide, vous trouverez une gamme d'informations conceptuelles, détaillées et dimensionnelles sur les produits pour donner vie à vos idées et créer des espaces qui reflètent vraiment votre vision.

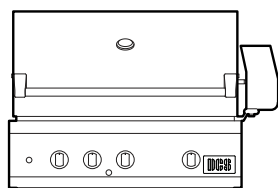
CONTENU

| CONCEPTION CONCEPTUELLE | PAGE | CONCEPTION ÉLABORÉE ET DÉTAILLÉE | PAGE | CONCEPTION ÉLABORÉE ET DÉTAILLÉE | PAGE |
|----------------------------|-----------|--|-----------|--|-----------|
| Choix de conception | 3 | Fiches techniques | 14 | Spécifications de l'armoire à barbecue | 28 |
| Barbecues | 4 | Barbecue de 48 po | 15 | Armoire incombustible | 29 |
| Cuisine de spécialité | 5 | Barbecues 36 po | 16 | Armoire combustible | 30 |
| Refroidissement | 6 | Brûleur latéral | 17 | | |
| Tiroirs | 7 | Brûleur puissant | 18 | Spécifications de l'enceinte de cuisson spécialisée | 31 |
| Portes d'accès | 8 | Plaque chauffante | 19 | Installation de cuisson spécialisée de 30 et 24 po | 32 |
| Chariots | 9 | Plaque chauffante/brûleur latéral | 20 | Cuisson spécialisée dans une cavité encastrée de 24 po | 33 |
| Cuisine compacte | 10 | Tous les barbecues | 21 | | |
| Cuisine moyenne | 11 | | | Services | 34 |
| Grande cuisine | 12 | Considérations de planification | | Électrique | 35 |
| Grande cuisine | 13 | Barbecues- autorisations | 23 | | |
| | | Spécialités culinaires - autorisations | 24 | | |
| | | Protection contre le vent | 25 | | |
| | | Exigences de ventilation pour les enceintes de bouteilles de GPL | 26 | | |
| | | Dessus de comptoir dentelé et bordures en forme de nez de bœuf | 27 | | |

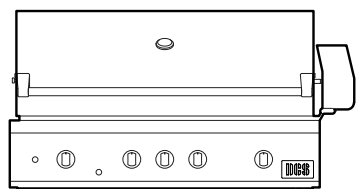
CHOIX DE CONCEPTION



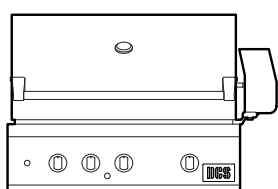
①



②



③



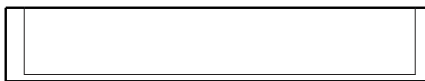
④



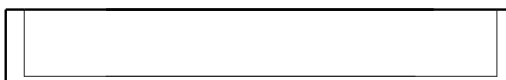
⑧



⑦



⑥



⑤



⑨



⑩

BARBECUES

① **Barbecue BE1-48RCI**

Surface de grillage de 48 po, brûleur infrarouge, placement de la rôtisserie gauche ou droite, plateau fumeur à charbon de bois, cuisson sur toute la surface, cuisson secondaire. Options de gaz : GLP ou NG

② **Barbecue BE1-36RCI**

Surface de grillage de 48 po, brûleur infrarouge, placement de la rôtisserie gauche ou droite, plateau fumeur à charbon de bois, cuisson sur toute la surface, cuisson secondaire. Options de gaz : GLP ou NG

③ **Barbecue BE1-48RC**

Surface de grillage de 48 po, placement de la rôtisserie à gauche ou à droite, plateau fumeur au charbon de bois, cuisson sur toute la surface, cuisson secondaire. Options de gaz : GLP ou NG

④ **Barbecue BE1-36RC**

Surface de grillage de 36 PO, placement de la rôtisserie à gauche ou à droite, plateau fumeur au charbon de bois, cuisson sur toute la surface, cuisson secondaire. Options de gaz : GLP ou NG

⑤ **BGA54-IJS GAINÉ ISOLANTE**

Veste pour l'installation d'armoires combustibles de 54 po (Rangement ASE6-48 6 po en combinaison avec barbecue S9 48 po)

⑥ **BGA48-IJS GAINÉ ISOLANTE**

Gaine de 48 po pour installation dans une armoire combustible

⑦ **BGA42-IJS GAINÉ ISOLANTE**

Veste de 42 po pour l'installation d'armoires combustibles (ASE6-36 6 po stockage en combinaison avec S9 barbecue 36 po)

⑧ **BGA36-IJS GAINÉ ISOLANTE**

Gaine pour l'installation d'armoires combustibles 36 po

⑨ **STOCKAGE LATÉRAL ASE6-48**

Unité de stockage de 6 po pour l'installation latérale avec des barbecues S9 de 48 po

⑩ **ASE6-36 STOCKAGE LATÉRAL**

Unité de stockage de 6 po pour l'installation latérale avec barbecues S9 de 36 po

Les modèles présentés dans le présent Guide de planification peuvent ne pas être disponibles sur tous les marchés et sont sujets à changement à tout moment. Les spécifications du produit peuvent différer de celles indiquées. Ce guide de planification ne doit pas être utilisé comme guide d'installation pour un produit. De plus amples informations sont nécessaires pour installer correctement et en toute sécurité les produits présentés ici. Des conseils d'installation spécifiques seront disponibles sur notre site Webdcsappliances.com

CUISINE SPÉCIALISÉE

① **Brûleur double face SBE1-142**

Brûleur double face de 14 po avec couvercle. Options de gaz : GLP ou NG

② **Brûleur électrique PBE1-24**

Brûleur électrique de 24 po avec couvercle. Options de gaz : GLP ou NG

3GDSBE1-302 Plaque chauffante/brûleur latéral

Plaque chauffante/brûleur latéral de 30 po avec couvercle. CAD1-30E Option d'installation sur chariot autonome disponible.

Options de gaz : GLP ou NG

④ **Barbecue complet BE1-30AG**

Surface de cuisson de 30 po avec couvercle. CAD1-30E Option d'installation sur chariot autonome disponible.

Options de gaz : GLP ou NG

⑤ **Plaque chauffante GDE1-30**

Grande plaque de cuisson de 30 po avec zones de température séparées. CAD1-30E Option d'installation sur chariot autonome disponible.

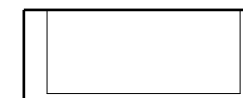
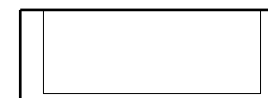
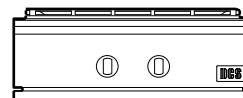
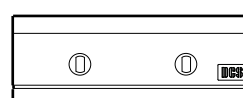
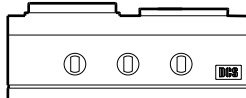
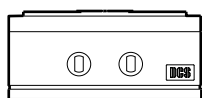
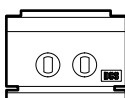
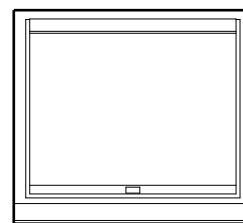
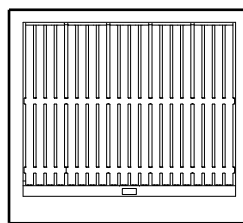
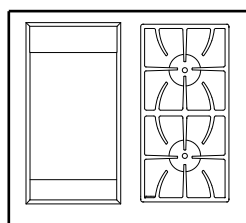
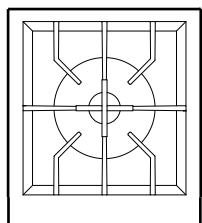
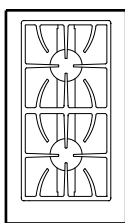
Options de gaz : GLP ou NG

⑥ **BGB30-IJS Gaine d'isolation 30 po**

Gaine pour installation de 30 po en armoire combustible avec plaque chauffante GDSBE1-302/ brûleur latéral, barbecue complet BE1-30AG et plaque chauffante GDE1-30

⑦ **BGA24-IJS Gaine d'isolation de 24 po**

Gaine de 24 po pour installation dans une armoire combustible avec brûleur électrique PBE1-24



①

②

③

④

⑤

⑥

⑦

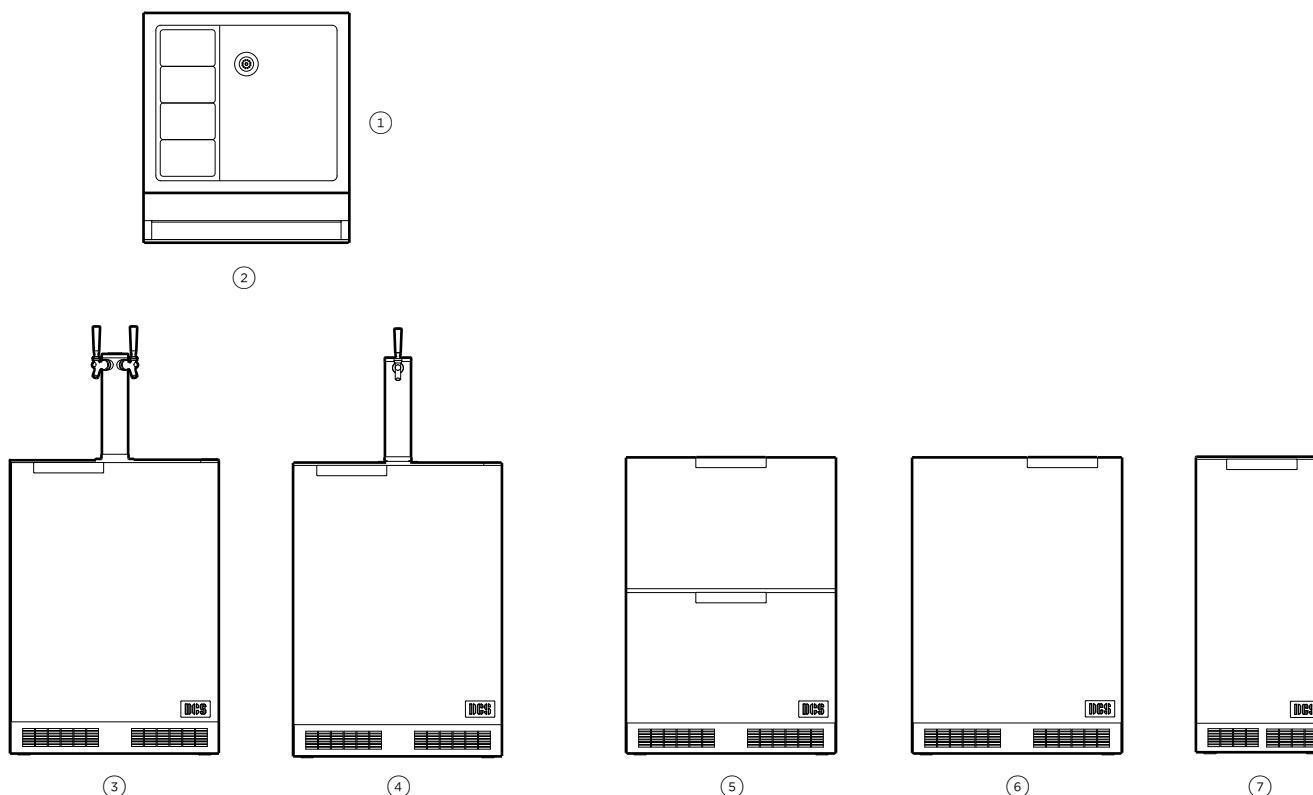
Les modèles présentés dans le présent Guide de planification peuvent ne pas être disponibles sur tous les marchés et sont sujets à changement à tout moment. Les spécifications du produit peuvent différer de celles indiquées. Ce guide de planification ne doit pas être utilisé comme guide d'installation pour un produit. De plus amples informations sont nécessaires pour installer correctement et en toute sécurité les produits présentés ici. Des conseils d'installation spécifiques seront disponibles sur notre site Webdcsappliances.com

REFROIDISSEURS AU COMPTOIR

- ① **Évier refroidisseur BC25**
Bouteille de 25 po et évier à glace avec quatre conteneurs de stockage de condiment.
- ② **BC1-25AC Porte-bouteille Accessoire pour évier**
Porte-bouteille 25 po de 1 litre avec porte-serviettes.
- ③ **RF24BTR2, RF24BTL2 distributeur de bière extérieur**
2Robinet double 4 po, réservoir de CO² et régulateur, stockage de fûts réfrigérés, alarme d'ouverture de porte, contrôle numérique de la température avec système de contre-drainage. Ouverture de porte à gauche ou à droite.
- ④ **RF24BTR2, RF24BTL2 Distributeur de bière pour l'extérieur**
2Robinet simple 4 po, réservoir de CO² et régulateur, stockage de fûts réfrigérés, alarme d'ouverture de porte, contrôle numérique de la température avec système de drainage intégré. Ouverture de porte à gauche ou à droite.

REFROIDISSEURS SOUS COMPTOIR

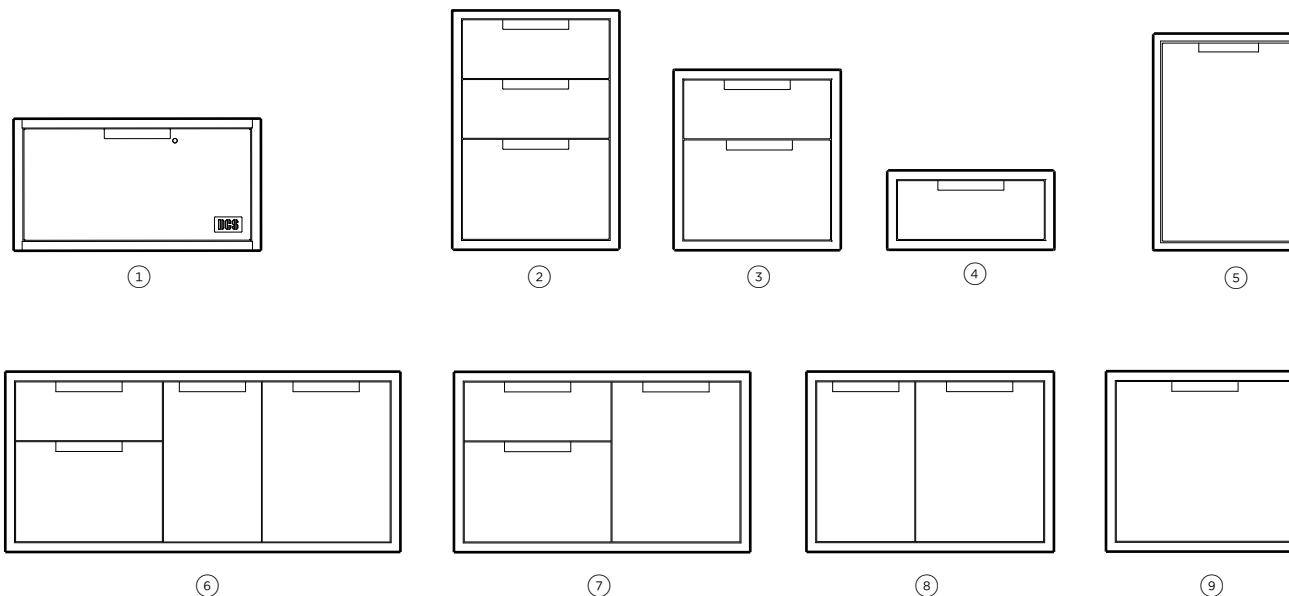
- ⑤ **Tiroirs réfrigérateur extérieur RF24DE4**
2Tiroirs érigés 4 po, capacité de 5 pieds cubes, refroidissement rapide et alarme de porte ouverte.
- ⑥ **RF24RE4, RF24LE4 Réfrigérateur extérieur**
2Réfrigérateur à une porte, capacité de 5,3 pieds cubes et alarme de porte ouverte. Ouverture de la porte à gauche ou à droite.
- ⑦ **Machine à glace extérieure RF15IL3, RF15R3**
Machine à glace 15 po, 39 lb par jour, son tamponné, mode éco et retard.



Les modèles présentés dans le présent Guide de planification peuvent ne pas être disponibles sur tous les marchés et sont sujets à changement à tout moment. Les spécifications du produit peuvent différer de celles indiquées. Ce guide de planification ne doit pas être utilisé comme guide d'installation pour un produit. De plus amples informations sont nécessaires pour installer correctement et en toute sécurité les produits présentés ici. Des conseils d'installation spécifiques seront disponibles sur notre site webdcsappliances.com

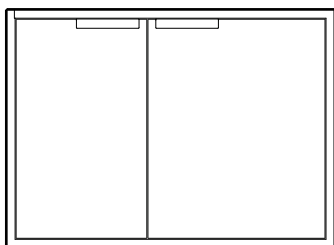
TIROIRS

- ① **WD1-30-SSOD Tiroir chauffant**
Tiroir chauffant extérieur 30 po, tablette amovible en acier inoxydable, espace pour 6 assiettes standard.
- ② **TDT1-20 Tiroir de tour triple**
20 Larges tiroirs 5/16 po à trois tiroirs extérieurs résistants aux intempéries.
- ③ **TDD1-20 Tiroir de tour double**
20 Larges tiroirs extérieurs 5/16 po résistants aux intempéries.
- ④ **TDS1-20 Tiroir de tour simple**
20 Large tiroir extérieur 5/16 po résistant aux intempéries.
- ⑤ **Poubelle TB1-20**
20 Solution de déchets large 5/16 po avec deux bacs amovibles pleine grandeur.
- ⑥ **ADR2-48 Tiroirs d'accès**
Quatre tiroirs 48 po à large accès ou convertibles en tiroirs poubelles et rangements flexibles.
- ⑦ **ADR2-36 Tiroirs d'accès**
Trois tiroirs 36 po à large accès ou convertibles en tiroir poubelle et rangement flexible.
- ⑧ **ADR2-30 Tiroirs d'accès**
Accès large à deux tiroirs de 30 po ou conversion en tiroir poubelle et rangement flexible.
- ⑨ **ADR2-24 Tiroirs d'accès**
Tiroir simple d'accès large de 24 po ou converti en tiroir poubelle.

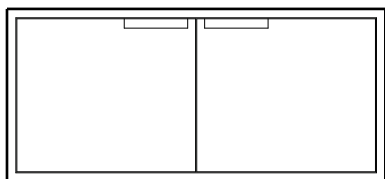


PORTES D'ACCÈS

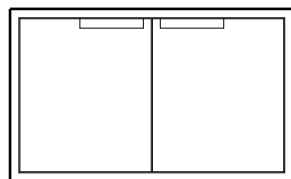
-
- ① **DP1-42 Garde-manger sec**
Garde-manger sec large de 42 po, rangement réglable, bacs de rangement amovibles et étagères métalliques.
-
- ② **ADN1-20X48 Portes d'accès**
Portes d'accès larges de 48 po, pour rangement intégré dans les armoires.
-
- ③ **ADN1-20X36 Portes d'accès**
Portes d'accès larges de 36 po, pour rangement intégré dans les armoires.
-
- ④ **ADN1-20X30 Portes d'accès**
Portes d'accès larges de 30 po, pour rangement intégré dans les armoires.
-
- ⑤ **ADN1-20X24 Portes d'accès**
Portes d'accès larges de 24 po, pour rangement intégré dans les armoires.
-



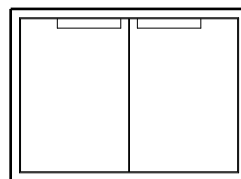
①



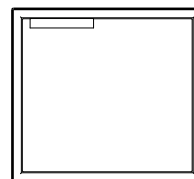
②



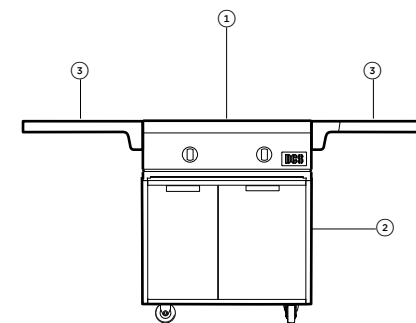
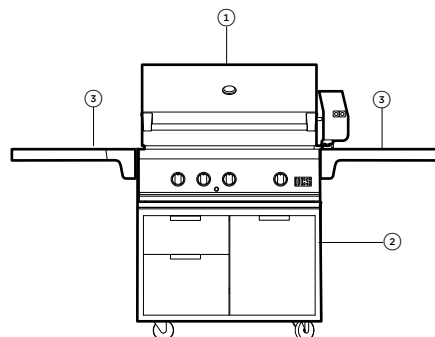
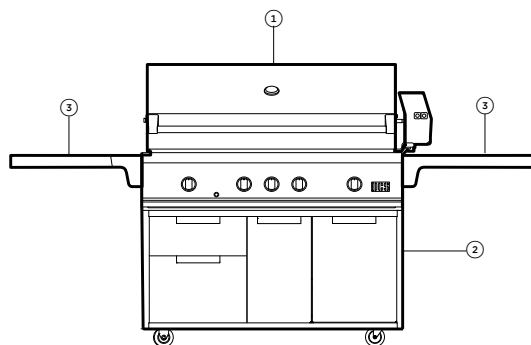
③



④



⑤



MODÈLES

① Barbecue 48 po avec rôtisserie, brûleur pour griller et plateau fumeur au charbon de bois

Modèles : BE1-48RCI-L (GPL), BE1-48RCI-N (NG)

Chariot à barbecue de 248 po Cad

CAD1-48E

③ Accessoires pour étagères - Optionnel

Étagère latérale - CAD1-SK

Planche à découper en bambou AP-CBB

Barbecue 136 po avec rôtisserie et plateau fumeur au charbon de bois

Modèles : BE1-36RC-L (GPL), BE1-36RC-N (NG)

Chariot à barbecue de 236 po Cad

CAD1-36E

③ Accessoires pour étagères - Optionnel

Étagère latérale - CAD1-SK

Planche à découper en bambou AP-CBB

Barbecue complet de 130 po

Modèles : BE1-30AG-L (LPG), BE1-30AG-N (NG)

Chariot à barbecue de 230 po Cad

CAD1-30E

③ Accessoires pour étagères - Optionnel

Étagère latérale - CAD1-SK

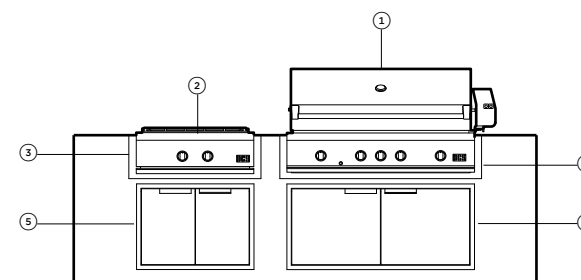
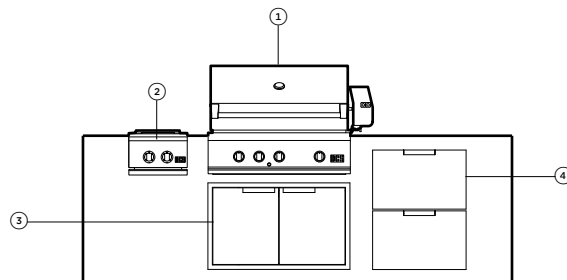
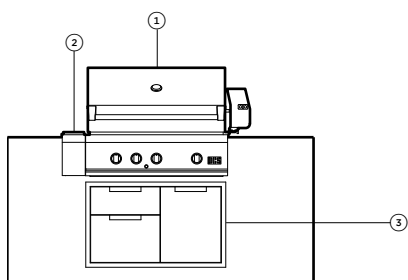
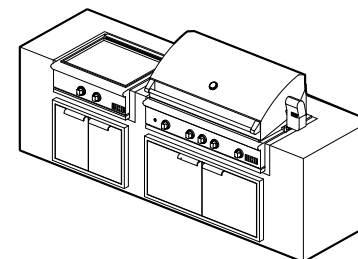
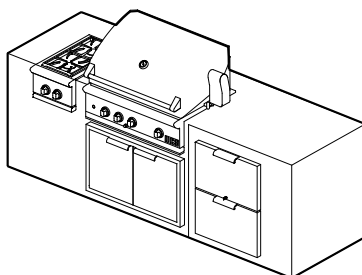
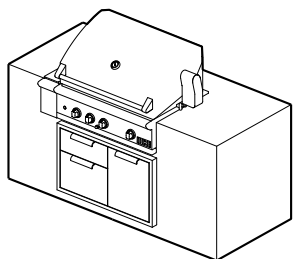
Barre arrière - CAD30-BB

Planche à découper en bambou AP-CBB

REMARQUE : Tout barbecue ou produit de cuisson spécialisé de 30 po ayant une largeur correspondant aux dimensions du chariot peut être installé. Contactez votre fournisseur DCS pour obtenir des conseils.

Les modèles présentés dans le présent Guide de planification peuvent ne pas être disponibles sur tous les marchés et sont sujets à changement à tout moment. Les spécifications du produit peuvent différer de celles indiquées. Ce guide de planification ne doit pas être utilisé comme guide d'installation pour un produit. De plus amples informations sont nécessaires pour installer correctement et en toute sécurité les produits présentés ici. Des conseils d'installation spécifiques seront disponibles sur notre site Webdcsappliances.com

CHOIX DE CONCEPTION | CONFIGURATIONS COMPACTES



MODÈLES

Barbecue 136 po avec rôtisserie, brûleur pour griller et plateau fumeur au charbon de bois

Modèles : BE1-36RCI-L (GPL), BE1-36RCI-N (GN)

Unité de stockage latérale 26 po

ASE6-36

Tiroirs d'accès encastrés 336 po

ADR2-36

Barbecue 136 po avec rôtisserie et plateau fumeur au charbon de bois

Modèles : BE1-36RC-L (GPL), BE1-36R-N (NG)

Brûleur latéral double 214 po

Modèles : SBE1-142-L (GPL), SBE1-142 (GN)

Portes d'accès encastrées 336 po

ADN1-20X36

④ **Tiroirs pour réfrigérateurs extérieurs 24 po**

RF24DE4

Barbecue 148 po avec rôtisserie, brûleur pour griller et plateau fumeur au charbon de bois

Modèles : BE1-48RCI-L (GPL), BE1-48RCI-N (NG)

Plaque chauffante 230 po

Modèles : GDE1-30-L (GPL), GDE1-30-N (GN)

Gaine d'isolation 330 po

BGB30-IJS

④ **Gaine d'isolation 48 po**

BGA48-IJS

⑤ **Tiroirs d'accès encastrés 30 po**

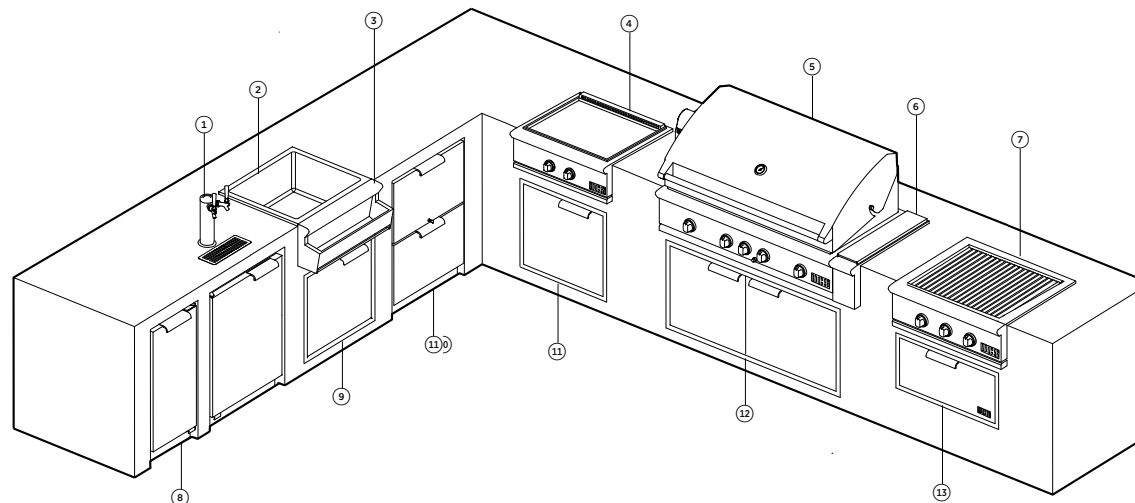
ADN1-20X30

⑥ **Portes d'accès encastrées 48 po**

ADN1-20X48

REMARQUE : Plusieurs configurations de barbecue et de stockage sont disponibles.

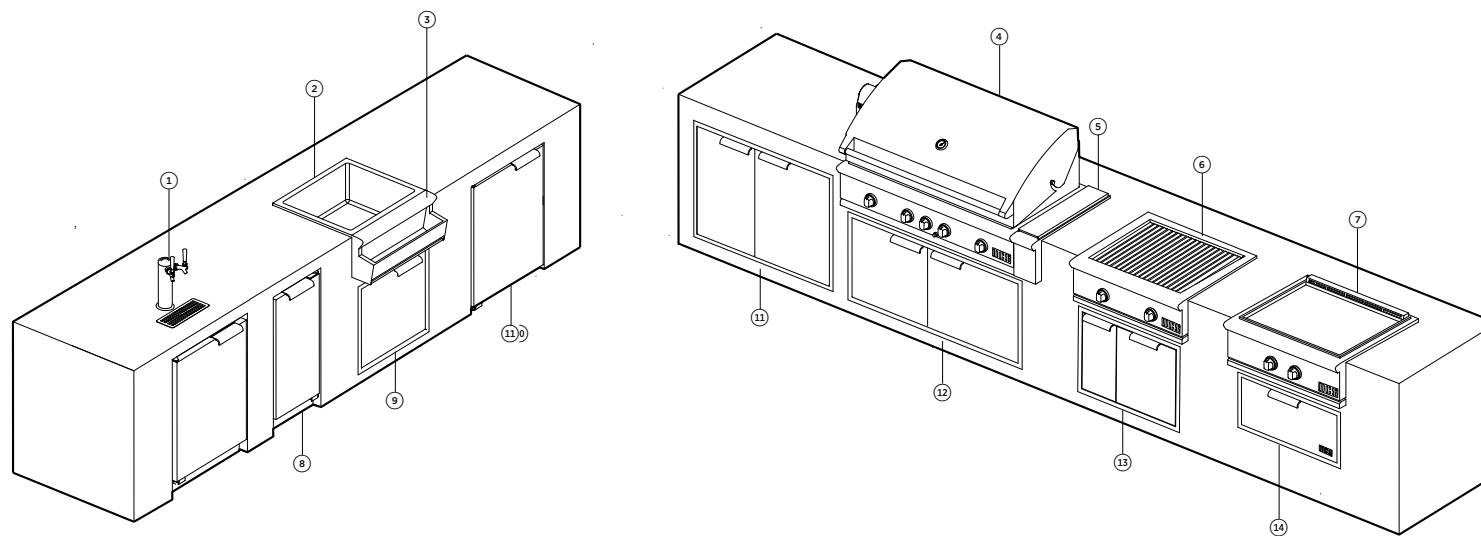
Les modèles présentés dans le présent Guide de planification peuvent ne pas être disponibles sur tous les marchés et sont sujets à changement à tout moment. Les spécifications du produit peuvent différer de celles indiquées. Ce guide de planification ne doit pas être utilisé comme guide d'installation pour un produit. De plus amples informations sont nécessaires pour installer correctement et en toute sécurité les produits présentés ici. Des conseils d'installation spécifiques seront disponibles sur notre site Webdcsappliances.com



MODÈLES

| | | |
|---|---|--|
| <p>1 Distributeur de bière extérieur à double robinet de 1 24 po RF24BTR2</p> | <p>6 Rangement latéral 6 po ASE6-48</p> | <p>11 porte d'accès de 24 po ADNI-20X24</p> |
| <p>2 Refroidisseur de boissons/évier 25 po BC25</p> | <p>7 Barbecue complet 30 po Modèles : BE1-30AG-L, (GPL), BE1-30AG-N (NG)</p> | <p>12 Portes d'accès 48 po ADNI-20X48</p> |
| <p>3 Accessoire de porte-bouteille BCI-25AC</p> | <p>8 Machine à glace pour l'extérieur 15 po Modèles : RF15IL3 (ouverture à gauche), RF15IR3 (ouverture à droite)</p> | <p>13 Tiroir chauffant extérieur de 30 po WDI-30-SSOD</p> |
| <p>4 Plaque chauffante de 30 po Modèles : GDE1-30-L, (GPL), GDE1-30-N (GN)</p> | <p>9 Porte d'accès 24 po ADNI-20X24</p> | |
| <p>5 Barbecue 48 po avec rôtisserie, brûleur pour griller et plateau fumeur au charbon de bois Modèles : BE1-48RCI-L (GPL), BE1-48RCI-N (NG)</p> | <p>10 Tiroirs pour réfrigérateurs extérieurs 24 po RF24DE4</p> | |

REMARQUE : Plusieurs configurations de barbecue, de refroidisseur et d'entreposage sont disponibles.



MODÈLES

① Distributeur de bière extérieur à double robinet de 24 po

RF24BTR2

② Refroidisseur de boissons/évier 25 po

BC25

③ Accessoire de porte-bouteille

BCI-25AC

④ Barbecue 48 po avec rôtisserie, brûleur pour griller et plateau fumeur au charbon de bois

Modèles : BE1-48RCI-L (GPL), BE1-48RCI-N (NG)

⑤ Unité de rangement latérale 6 po

ASE6-48

⑥ Barbecue complet 30 po

Modèles : BE1-30AG-L, (GPL), BE1-30AG-N (NG)

⑦ Plaque chauffante 30 po

Modèles : GDE1-30-L, (GPL), GDE1-30-N (GN)

⑧ Machine à glace pour l'extérieur 15 po

Modèles : RF15L3 (ouverture à gauche), RF15R3 (ouverture à droite)

⑨ Porte d'accès 24 po

ADN1-20X24

⑩ Réfrigérateur extérieur 24 po

Modèles : RF24LE4 (ouverture à gauche), RF24RE4 (ouverture à droite)

⑪ Garde-manger sec 42 po

DPI-42

⑫ Portes d'accès 48 po

ADN1-20X48

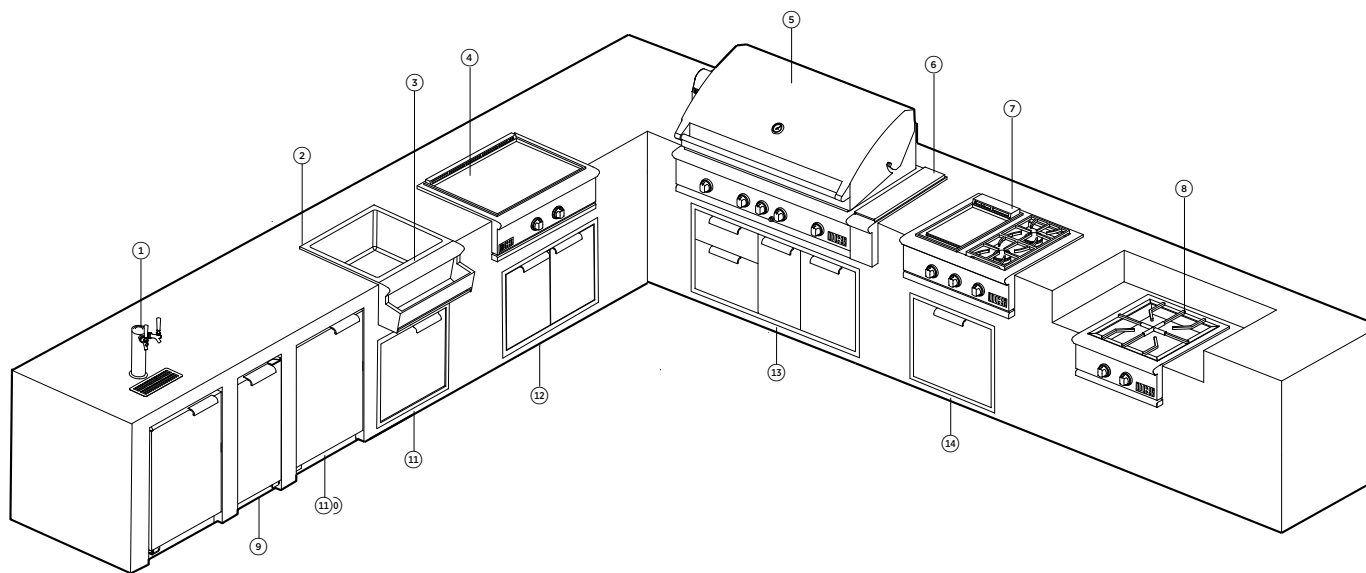
⑬ Tiroirs d'accès de 30 po intégrés

ADR2-30

⑭ Tiroir chauffant extérieur de 30 po

WDI-30-SSOD

REMARQUE : Plusieurs configurations de barbecue, de refroidisseur et d'entreposage sont disponibles.



MODÈLES

① Distributeur de bière extérieur à double robinet de 24 po

RF24BTR2

② Refroidisseur de boissons/évier 25 po

BC25

③ Accessoire de porte-bouteille

BC1-25AC

④ Plaque chauffante de 30 po

Modèles : GDE1-30-L (GPL), GDE1-30-N (GN)

⑤ Barbecue 48 po avec rôtisserie, brûleur pour griller et plateau fumeur au charbon de bois

Modèles : BE1-48RCI-L (GPL), BE1-48RCI-N (NG)

⑥ Rangement latéral de 6 po

ASE6-48

⑦ Plaque chauffante 30 po/brûleur latéral

Modèles : GDSBE1-302-L (GPL), GDSBE1-302-N (NG)

⑧ Brûleur de puissance 24 po

Modèles : PBE1-24-L (GPL), PBE1-24-N (NG)

⑨ Machine à glace pour l'extérieur 15 po

Modèles : RF15IL3 (ouverture à gauche), RF15IR3 (ouverture à droite)

⑩ Réfrigérateur extérieur 24 po

Modèles : RF24LE4 (ouverture à gauche), RF24RE4 (ouverture à droite)

⑪ porte d'accès de 24 po intégrée

ADN1-20X24

⑫ Portes d'accès 30 po

ADN1-20X30

⑬ tiroirs d'accès de 48 po intégrés

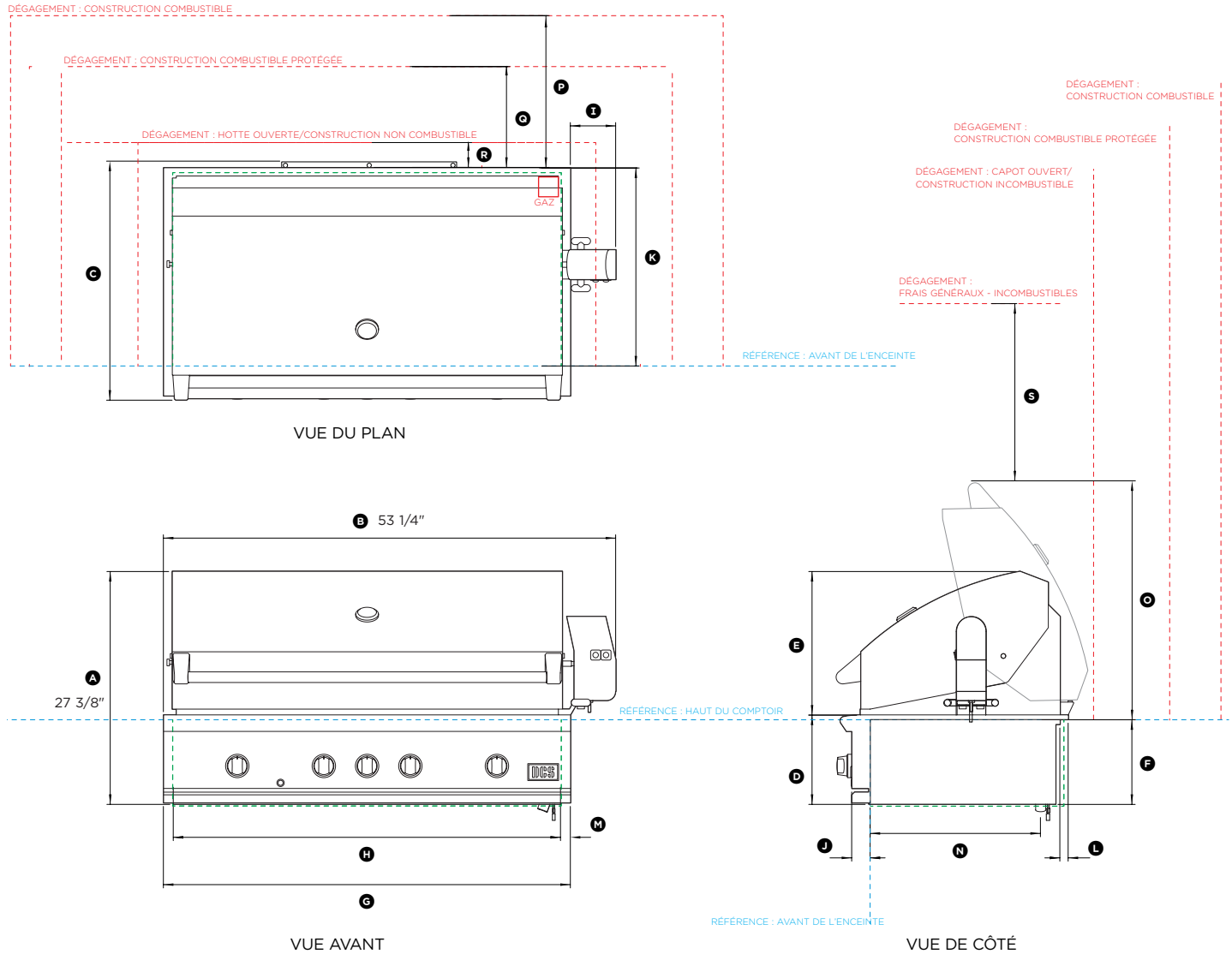
ADR2-48

⑭ Porte d'accès encastrée 24 po

ADN1-20X24

REMARQUE : Plusieurs configurations de barbecue, de refroidisseur et d'entreposage sont disponibles.

FICHES TECHNIQUES



No. de modèle :
BE1-48RCI, BE1-48RC

| Dimensions du produit | mm |
|--|------------------|
| Ⓐ Hauteur totale | 27 3/8 po 696 |
| Ⓑ Largeur totale avec moteur de rôtissoire | 53 1/4 po 1353 |
| Ⓒ Profondeur totale | 27 15/16 po 709 |
| Ⓓ Hauteur du châssis avec bride | 10 1/2 po 267 |
| Ⓔ Hauteur du châssis de l'hauc du capot à la bride | 16 15/16 po 430 |
| Ⓕ Hauteur du châssis sous bride | 9 15/16 po 253 |
| Ⓖ Largeur du panneau de commande | 47 15/16 po 1217 |
| Ⓜ Largeur du châssis à l'intérieur de l'enceinte | 45 9/16 po 1158 |
| Ⓣ Profondeur du moteur de la rôtissoire | 5 5/16 po 135 |
| Ⓝ Profondeur du panneau de commande | 22 3/16 po 55 |
| Ⓚ Face avant de l'armoire (fier) à la bride arrière | 23 5/16 po 592 |
| Ⓛ Profondeur de la bride arrière | 1 po 25 |
| Ⓜ Largeur des brides latérales | 1 3/16 po 29,5 |
| Ⓝ Avant du châssis vers la sortie de gaz | 20 1/16 po 509 |
| Ⓞ Hauteur de la hotte ouverte au dessus du plan de travail | 27 3/8 po 691 |

Dégagements minimaux

| | | |
|---|-------|-----|
| Ⓟ Dégagements pour une construction combustible** | 18 po | 457 |
| Ⓞ Dégagements pour une construction combustible protégée*** | 12 po | 305 |
| Ⓡ Dégagements pour une construction incombustible | 3 po | 76 |
| Ⓢ Dégagement minimum entre le haut du capot ouvert et surface non combustible | 3 po | 76 |

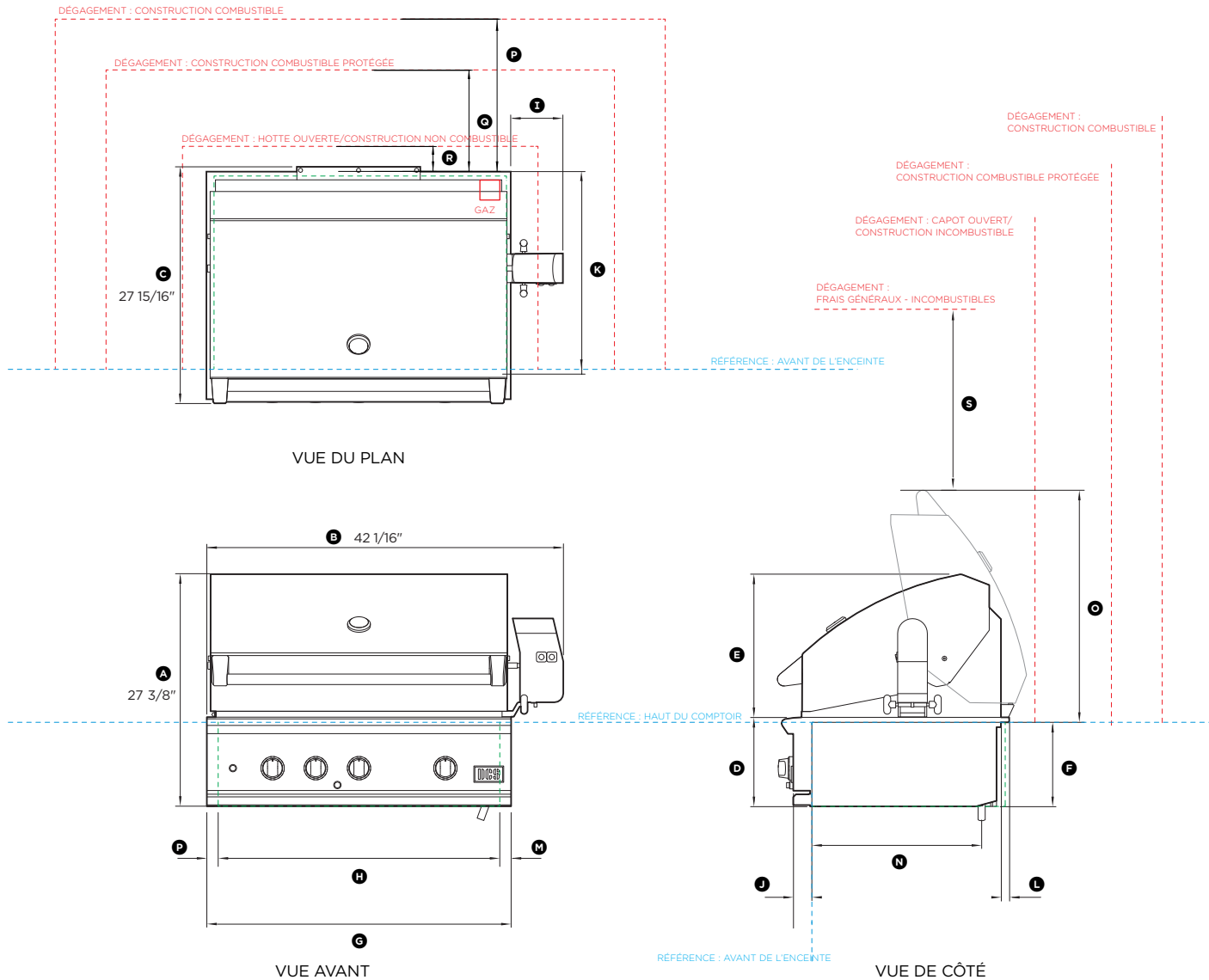
REMARQUE : Ne pas installer de construction combustible ou incombustible non protégée sans utiliser un système de ventilation sans danger contre l'incendie Conformément à l'UL 507 et à la norme CSA C22.2 no 60335-2-3

Si le barbecue doit être placé dans une enceinte combustible, une gaine isolée homologuée est requise. Utilisez uniquement la gaine isolée DCS ayant été conçue et testée spécialement pour cet usage.

Numéro de modèle de la gaine isolée de 48 po : BGA48-IJS

INDIQUE LA RÉFÉRENCE DES ARMOIRES/DU PRODUIT -----
INDIQUE LES DÉGAGEMENTS DES ARMOIRES -----

REMARQUE IMPORTANTE : Dans ce guide, les dimensions peuvent varier de ±2 mm (1/16 po). Veuillez lire le Guide d'installation pour obtenir des informations détaillées sur l'installation du produit. Pour les directives d'installation complètes, visitez le site dcsappliances.com



No. de modèle :
BE1-36RCI, BE1-36RC

| Dimensions du produit | | mm |
|--|-------------|------|
| (A) Hauteur totale (hors couvercle) | 27 3/8 po | 696 |
| (B) Largeur totale avec moteur de rôtissoire | 42 1/16 po | 1069 |
| (C) Profondeur totale | 27 15/16 po | 709 |
| (D) Hauteur du châssis avec bride | 10 1/2 po | 267 |
| (E) Hauteur du châssis de l'haut du capot à la bride | 16 15/16 po | 430 |
| (F) Hauteur du châssis sous bride | 9 15/16 po | 253 |
| (G) Largeur du panneau de commande | 35 15/16 po | 912 |
| (H) Largeur du châssis à l'intérieur de l'enceinte | 33 11/16 po | 855 |
| (I) Profondeur du moteur de la rôtissoire | 6 1/8 po | 156 |
| (J) Profondeur du panneau de commande | 2 3/16 | 55 |
| (K) Face avant de l'armoire (fier) à la bride arrière | 23 5/16 po | 592 |
| (L) Profondeur de la bride arrière | 1 | 25 |
| (M) Largeur des brides latérales | 1 3/16 po | 29,5 |
| (N) Avant du châssis vers la sortie de gaz | 20 1/16 po | 509 |
| (O) Hauteur de la hotte ouverte au dessus du plan de travail | 27 3/16 po | 691 |

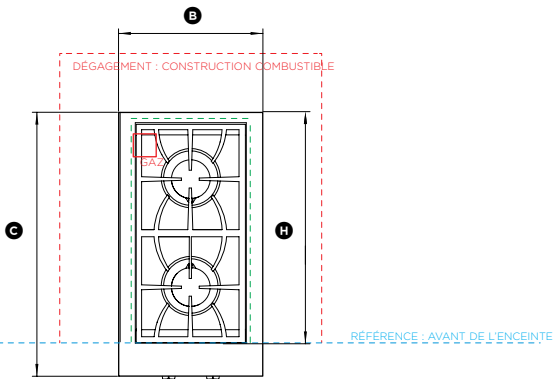
| Dégagements minimaux | | |
|---|-------|-----|
| (P) Dégagements pour une construction combustible** | 18 po | 457 |
| (Q) Dégagement par rapport à une construction combustible protégée | 12 po | 305 |
| (R) Dégagements pour une construction incombustible | 3 po | 76 |
| (S) Dégagement minimum entre le haut du capot ouvert et surface non combustible | 24" | 610 |

REMARQUE : Ne pas installer de construction combustible ou incombustible non protégée sans utiliser un système de ventilation sans danger contre l'incendie Conformément à l'UL 507 et à la norme CSA C22.2 no 60335-2-3
Si le barbecue doit être placé dans une enceinte combustible, une gaine isolée homologuée est requise. Utilisez uniquement la gaine isolée DCS ayant été conçue et testée spécialement pour cet usage.
Numéro de modèle de la gaine isolée 36 po : BGA36-IJS

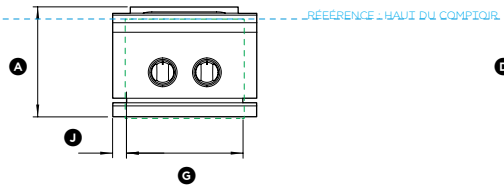
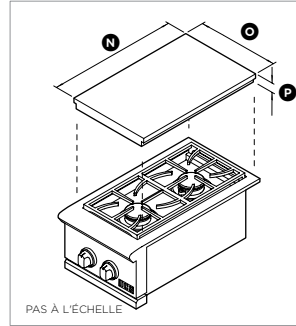
INDIQUE LA RÉFÉRENCE DES ARMOIRES/DU PRODUIT -----
INDIQUE LES DÉGAGEMENTS DES ARMOIRES - - - - -

REMARQUE IMPORTANTE : Dans ce guide, les dimensions peuvent varier de ±2 mm (1/16 po). Veuillez lire le Guide d'installation pour obtenir des informations détaillées sur l'installation du produit. Pour les directives d'installation complètes, visitez le site dcsappliances.com

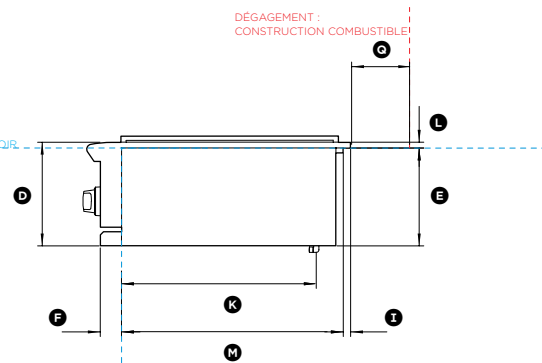




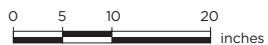
VUE DU PLAN



VUE AVANT



VUE DE CÔTÉ



No. de modèle :
SBE1-142

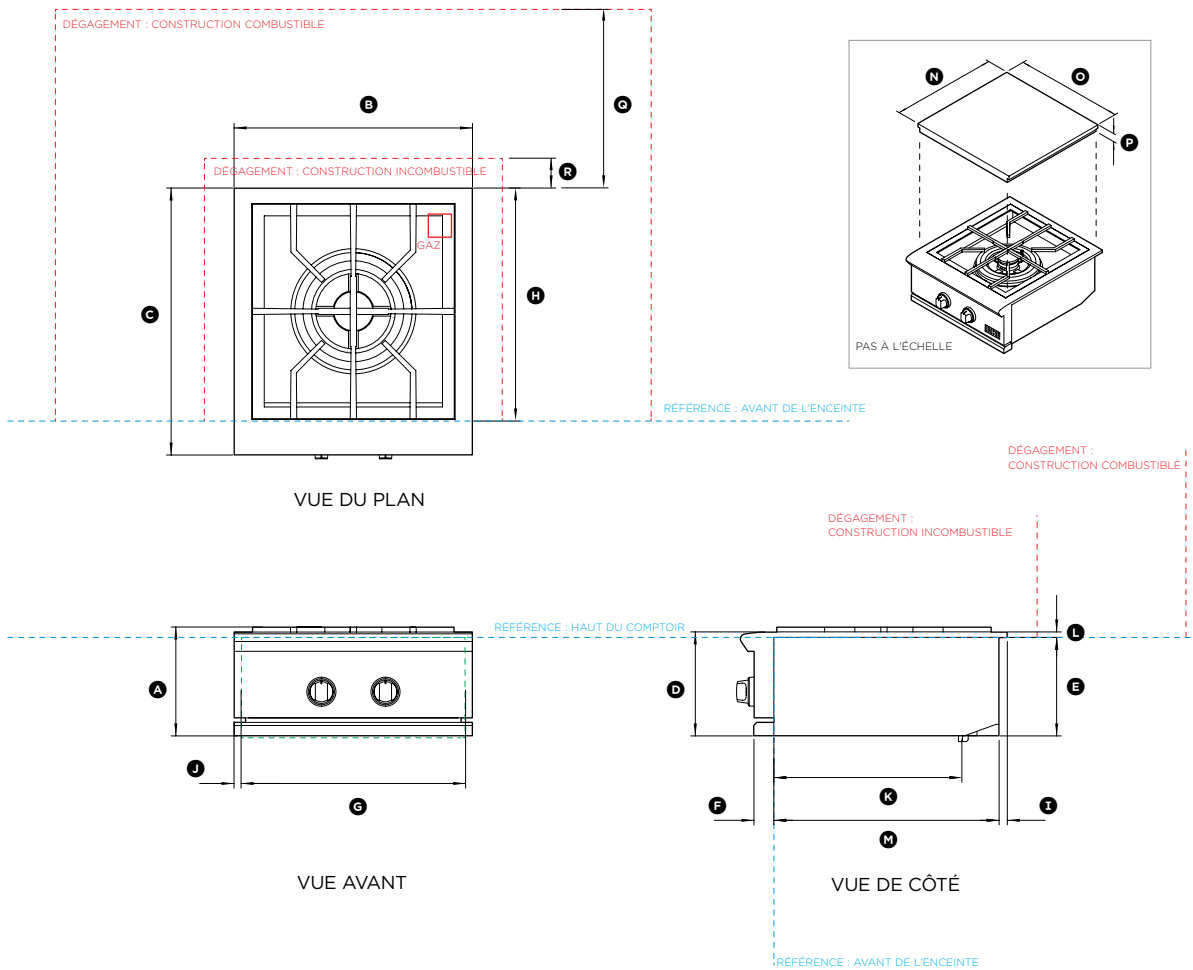
| Dimensions du produit | | mm |
|-----------------------|---|-----------------|
| Ⓐ | Hauteur totale | 11 3/4 po 285 |
| Ⓑ | Largeur totale | 14 11/16 po 373 |
| | Profondeur hors tout (excluant les boutons) | 26 7/8 po 683 |
| Ⓓ | Hauteur du châssis avec bride | 10 5/8 po 268 |
| Ⓔ | Hauteur du châssis sous la bride | 9 15/16 po 253 |
| Ⓕ | Profondeur du panneau de commande | 2 3/16 po 55 |
| Ⓖ | Largeur du châssis à l'intérieur de l'enceinte | 11 7/8 po 301 |
| Ⓜ | Face avant de l'armoire (fier) à la bride arrière | 11 1/4 po 286 |
| Ⓛ | Profondeur de la bride arrière | 3/4 po 19 |
| Ⓝ | Largeur des brides latérales | 1 7/6 po 36 |
| Ⓚ | Avant du châssis vers la sortie de gaz | 20 1/16 po 509 |
| Ⓛ | Hauteur de bride | 19/32 po 15 |
| Ⓜ | Profondeur du châssis | 22 9/16 po 573 |
| Ⓝ | Profondeur du couvercle | 23 po 585 |
| Ⓞ | Largeur du couvercle | 14 3/8 po 365 |
| Ⓟ | Hauteur du couvercle | 1 11/16 po 43 |

Dégagements minimaux

| | | | |
|---|--|----|-----|
| Ⓞ | Dégagement sur les surfaces au-dessus du comptoir à l'arrière et sur les côtés | 6" | 152 |
|---|--|----|-----|

INDIQUE LA RÉFÉRENCE DES ARMOIRES/DU PRODUIT -----
INDIQUE LES DÉGAGEMENTS DES ARMOIRES - - - - -

REMARQUE IMPORTANTE : Dans ce guide, les dimensions peuvent varier de ±2 mm (1/16 po). Veuillez lire le Guide d'installation pour obtenir des informations détaillées sur l'installation du produit. Pour les directives d'installation complètes, visitez le site dcsappliances.com



No. de modèle :
PBE1-24

| Dimensions du produit | | mm |
|-----------------------|---|-----------------|
| Ⓐ | Hauteur totale | 11" 279 |
| Ⓑ | Largeur totale | 24" 610 |
| Ⓒ | Profondeur totale (excluant les boutons) | 26 7/8 po 683 |
| Ⓓ | Hauteur du châssis avec bride | 10 1/2 po 266 |
| Ⓔ | Hauteur du châssis sous la bride | 9 15/16 po 252 |
| Ⓕ | Profondeur du panneau de commande | 2 po 51 |
| Ⓖ | Largeur du châssis à l'intérieur du boîtier | 20 3/16 po 552 |
| Ⓜ | Face avant de l'armoire (fier) à la bride arrière | 23 1/2 po 597 |
| Ⓛ | Profondeur de la bride arrière | 1 25 |
| Ⓛ | Largeur des brides latérales | 1 1/8 po 29 |
| Ⓚ | Avant du châssis vers la sortie de gaz | 20 1/16 po 509 |
| Ⓛ | Hauteur de bride | 9/16 po 14 |
| Ⓜ | Profondeur du châssis | 22 9/16 po 573 |
| Ⓝ | Profondeur du couvercle | 22 15/16 po 583 |
| Ⓞ | Largeur du couvercle | 23 5/8 po 600 |
| Ⓟ | Hauteur du couvercle | 1 11/16 po 43 |

Dégagements minimaux

| | | |
|---|---|-----------|
| Ⓞ | Dégagements pour une construction combustible** | 18 po 457 |
| Ⓟ | Dégagements pour une construction incombustible | 3 po 76 |

REMARQUE : Le brûleur électrique doit être monté de 6 à 12 po sous la hauteur du comptoir pour aider à soulever des poils lourds et à protéger le vent.

Si le brûleur puissant doit être placé dans une enceinte combustible, une gaine isolée homologuée est requise. Utilisez uniquement la gaine isolée DCS ayant été conçue et testée spécialement pour cet usage.

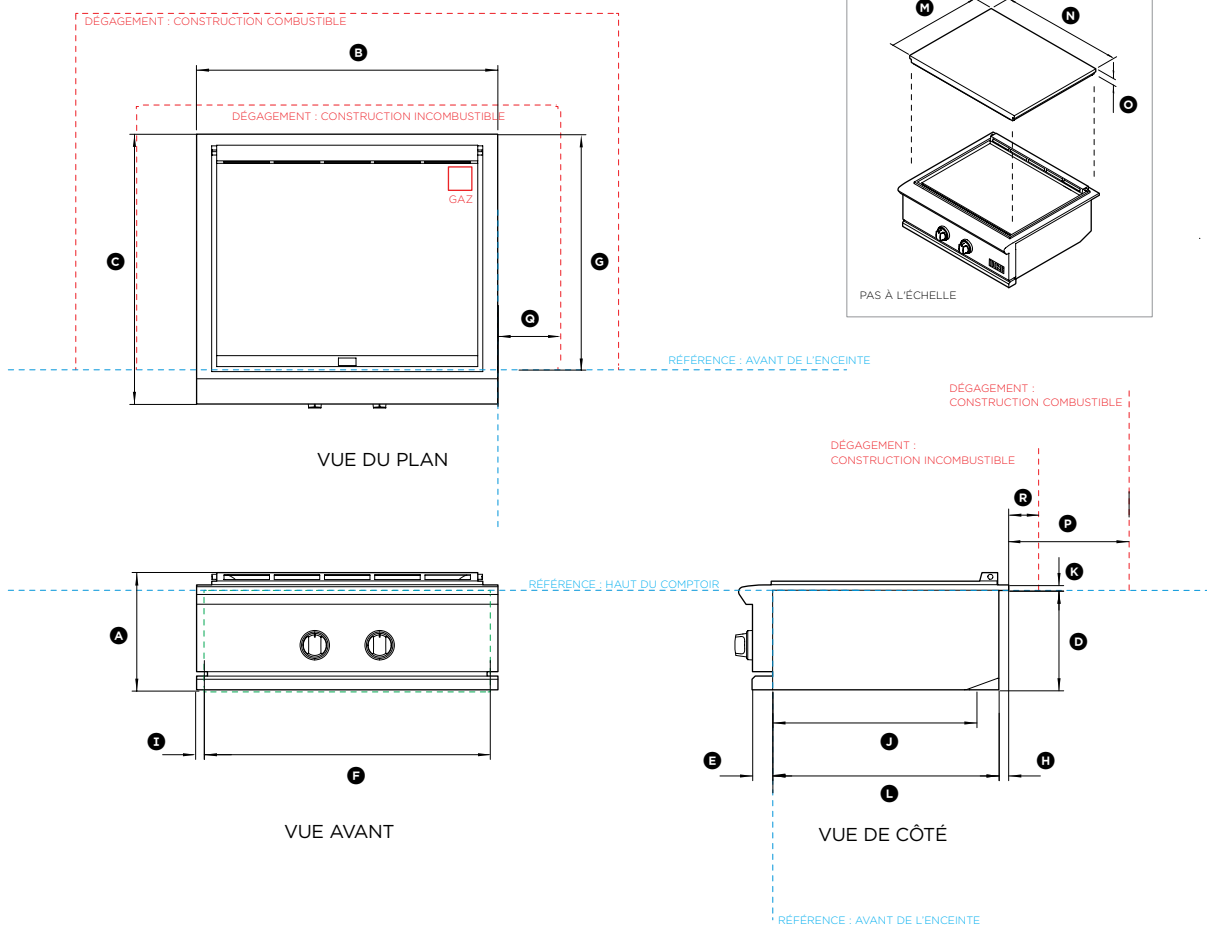
Numéro de modèle de la gaine isolée 24 po : BGA24-IJS

INDIQUE LA RÉFÉRENCE DES ARMOIRES/DU PRODUIT -----
INDIQUE LES DÉGAGEMENTS DES ARMOIRES -----

REMARQUE IMPORTANTE : Dans ce guide, les dimensions peuvent varier de ±2 mm (1/16 po). Veuillez lire le Guide d'installation pour obtenir des informations détaillées sur l'installation du produit. Pour les directives d'installation complètes, visitez le site dcsappliances.com



DÉGAGEMENT : CONSTRUCTION COMBUSTIBLE



No. de modèle :

GDE1-30

Dimensions du produit

| | | mm |
|---|---|-----------------|
| Ⓐ | Hauteur totale | 11 3/4 po 298 |
| Ⓑ | Largeur totale | 30 po 762 |
| Ⓒ | Profondeur totale (excluant les boutons) | 26 7/8 po 683 |
| Ⓓ | Hauteur du châssis sous la bride | 9 15/16 po 252 |
| Ⓔ | Profondeur du panneau de commande | 2 po 51 |
| Ⓕ | Largeur du châssis à l'intérieur du boîtier | 27 13/16 po 707 |
| Ⓖ | Face avant de l'armoire (fier) à la bride arrière | 23 1/2 po 597 |
| Ⓜ | Profondeur de la bride arrière | 1 25 |
| Ⓛ | Largeur des brides latérales | 1 1/16 po 27,5 |
| Ⓜ | Avant du châssis vers la sortie de gaz | 20 1/16 po 509 |
| Ⓚ | Hauteur de la bride | 9/16 po 14 |
| Ⓛ | Profondeur du châssis | 22 9/16 po 573 |
| Ⓜ | Profondeur du couvercle | 23 po 585 |
| Ⓝ | Largeur du couvercle | 29 1/2 po 750 |
| Ⓞ | Hauteur du couvercle | 1 11/16 po 43 |

Dégagements minimaux

| | | |
|---|--|-----------|
| Ⓟ | Dégagement de la construction combustible au-dessus du comptoir à l'arrière et sur les côtés | 12 po 305 |
| Ⓠ | Dégagement de la construction incombustible au-dessus du comptoir sur les côtés | 6" 152 |
| Ⓡ | Distance par rapport à la construction incombustible au-dessus du comptoir à l'arrière | 3 po 76 |

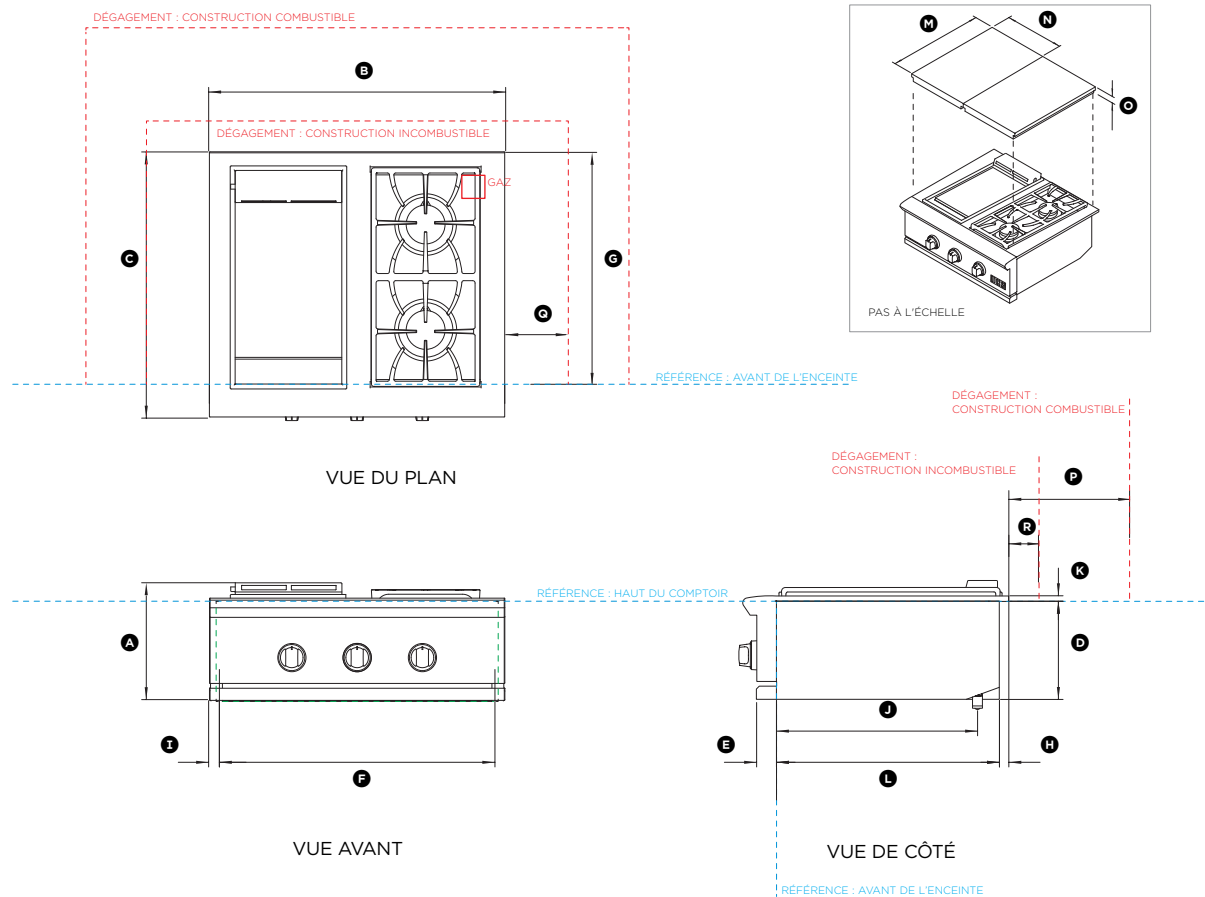
REMARQUE : Si la plaque chauffante doit être placée dans une enceinte combustible, une gaine isolée homologuée est requise. Utilisez uniquement la gaine isolée DCS ayant été conçue et testée spécialement pour cet usage.

Numéro de modèle de la gaine isolée 30 po : BGB30-IJS

INDIQUE LA RÉFÉRENCE DES ARMOIRES/DU PRODUIT -----
 INDIQUE LES DÉGAGEMENTS DES ARMOIRES -----

REMARQUE IMPORTANTE : Dans ce guide, les dimensions peuvent varier de ±2 mm (1/16 po). Veuillez lire le Guide d'installation pour obtenir des informations détaillées sur l'installation du produit. Pour les directives d'installation complètes, visitez le site dcsappliances.com





No. de modèle :

GDSBE1-302

Dimensions du produit

| | | mm |
|---|---|-----------------|
| Ⓐ | Hauteur totale | 12 po 305 |
| Ⓑ | Largeur totale | 30 po 762 |
| Ⓒ | Profondeur totale (excluant les boutons) | 26 7/8 po 683 |
| Ⓓ | Hauteur du châssis sous la bride | 9 15/16 po 252 |
| Ⓔ | Profondeur du panneau de commande | 2 po 51 |
| Ⓕ | Largeur du châssis à l'intérieur du boîtier | 27 13/16 po 707 |
| Ⓖ | Face de l'armoire (fier) à la bride arrière | 23 1/2 po 597 |
| Ⓜ | Profondeur de la bride arrière | 7/8 po 22 |
| Ⓛ | Largeur des brides latérales | 1 1/16 po 27,5 |
| Ⓜ | Avant du châssis vers la sortie de gaz | 20 1/32 po 509 |
| Ⓝ | Hauteur de la bride | 9/16 po 14 |
| Ⓛ | Profondeur du châssis | 22 9/16 po 573 |
| Ⓜ | Profondeur des couvercles (gauche et droit) | 23 po 584 |
| Ⓝ | Largeur des couvercles (gauche et droit) | 14 3/8 po 365 |
| Ⓝ | Hauteur des couvercles (gauche et droite) | 1 11/16 po 43 |

Dégagements minimaux

| | | |
|---|--|-----------|
| Ⓟ | Dégagement de la construction combustible au-dessus du comptoir à l'arrière et sur les côtés | 12 po 305 |
| Ⓞ | Dégagement de la construction incombustible au-dessus du comptoir sur les côtés | 6" 152 |
| Ⓞ | Distance par rapport à la construction incombustible au-dessus du comptoir à l'arrière | 3 po 76 |

REMARQUE : Si la plaque chauffante doit être placée dans une enceinte combustible, une gaine isolée homologuée est requise. Utilisez uniquement la gaine isolée DCS ayant été conçue et testée spécialement pour cet usage.

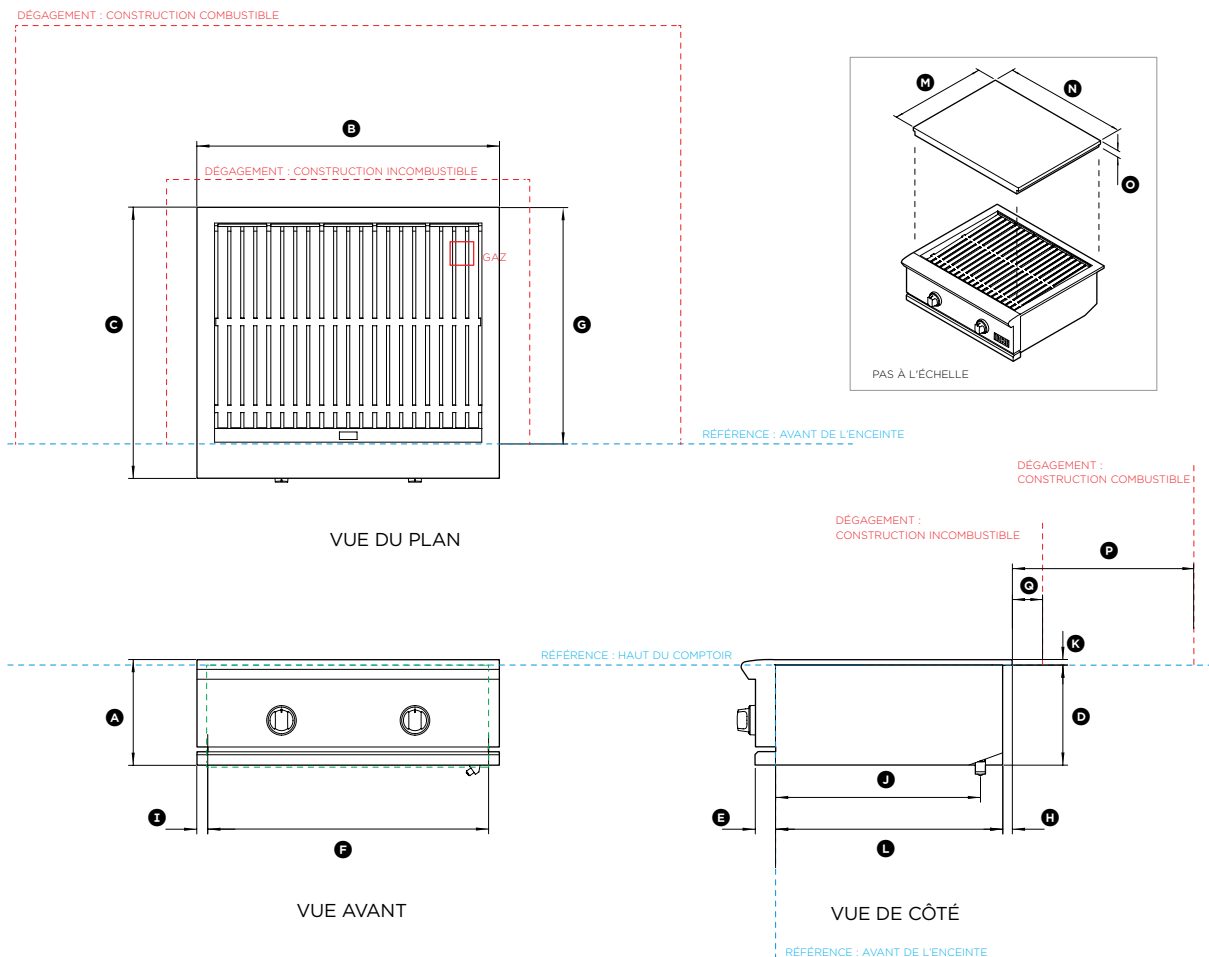
Numéro de modèle de la gaine isolée 30 po : BGB30-IJS

INDIQUE LA RÉFÉRENCE DES ARMOIRES/DU PRODUIT -----

INDIQUE LES DÉGAGEMENTS DES ARMOIRES -----

REMARQUE IMPORTANTE : Dans ce guide, les dimensions peuvent varier de ±2 mm (1/16 po). Veuillez lire le Guide d'installation pour obtenir des informations détaillées sur l'installation du produit. Pour les directives d'installation complètes, visitez le site dcsappliances.com





No. de modèle :
BE1-30AG

| Dimensions du produit | | mm |
|-----------------------|---|-----------------|
| Ⓐ | Hauteur totale | 10 1/2 po 266 |
| Ⓑ | Largeur totale | 30 po 762 |
| Ⓒ | Profondeur totale (excluant les boutons) | 26 7/8 po 683 |
| Ⓓ | Hauteur du châssis sous la bride | 9 15/16 po 252 |
| Ⓔ | Profondeur du panneau de commande | 2 1/16 po 52 |
| Ⓕ | Largeur du châssis à l'intérieur du boîtier | 27 13/16 po 707 |
| Ⓖ | Face de l'armoire (fier) à la bride arrière | 23 1/2 po 596 |
| Ⓜ | Profondeur de la bride arrière | 1 25 |
| Ⓣ | Largeur des brides latérales | 1 1/16 po 27,5 |
| Ⓝ | Avant du châssis vers la sortie de gaz | 20 1/16 po 509 |
| Ⓚ | Hauteur de la bride | 9/16 po 14 |
| Ⓛ | Profondeur du châssis | 22 9/16 po 573 |
| Ⓜ | Profondeur du couvercle | 23 po 585 |
| Ⓝ | Largeur du couvercle | 29 1/2 po 750 |
| Ⓞ | Hauteur du couvercle | 1 11/16 po 43 |

Dégagements minimaux

| | | |
|---|--|-----------|
| Ⓟ | Dégagement de la construction combustible au-dessus du comptoir à l'arrière et sur les côtés | 18 po 457 |
| Ⓒ | Dégagement de la construction incombustible au-dessus du comptoir à l'arrière | 3 po 76 |

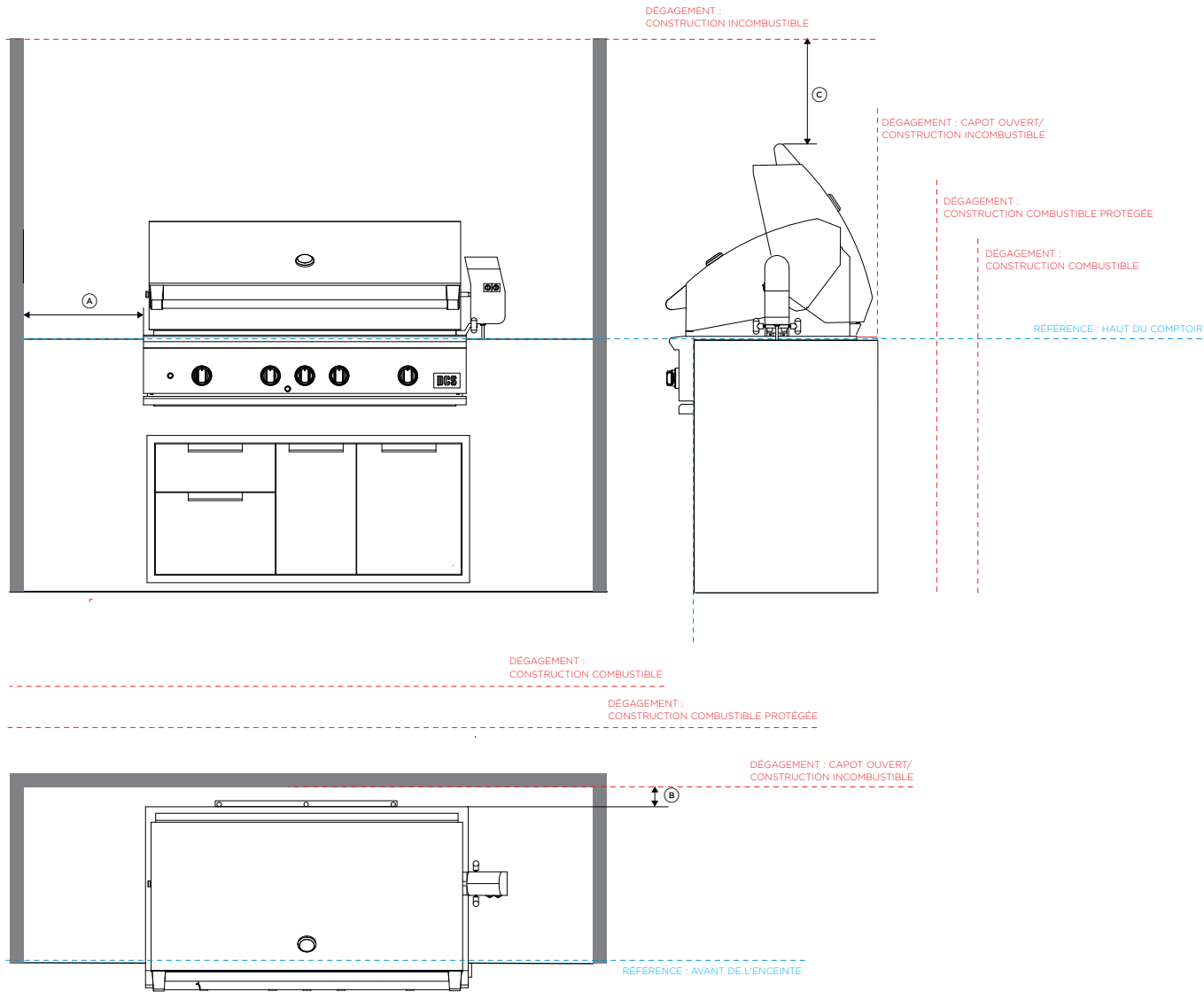
REMARQUE : Si la plaque chauffante doit être placée dans une enceinte combustible, une gaine isolée homologuée est requise. Utilisez uniquement la gaine isolée DCS ayant été conçue et testée spécialement pour cet usage.
Numéro de modèle de la gaine isolée 30 po : BGB30-IJS

INDIQUE LA RÉFÉRENCE DES ARMOIRES/DU PRODUIT -----
INDIQUE LES DÉGAGEMENTS DES ARMOIRES -----

REMARQUE IMPORTANTE : Dans ce guide, les dimensions peuvent varier de ±2 mm (1/16 po). Veuillez lire le Guide d'installation pour obtenir des informations détaillées sur l'installation du produit. Pour les directives d'installation complètes, visitez le site dcsappliances.com



CONSIDÉRATIONS DE PLANIFICATION



No. de modèle :

Barbecues 48 po - BE1-48RCI, BE1-48RC, Barbecues 36 po - BE1-36RCI, BE1-36RC

Dimensions du produit

| Dégagement pour les surfaces non combustibles* | | mm |
|---|------|-----|
| Ⓐ Dégagement minimum sur les côtés | 6" | 153 |
| Ⓑ Dégagement minimum à l'arrière | 3 po | 76 |
| Ⓒ Distance minimale entre le haut de la hotte ouverte et la surface | 24" | 610 |

Dégagement par rapport aux surfaces combustibles**

| | | |
|------------------------------------|-------|-----|
| Ⓐ Dégagement minimum sur les côtés | 18 po | 457 |
| Ⓑ Dégagement minimum à l'arrière | 18 po | 457 |

Dégagement pour les surfaces combustibles protégées***

| | | |
|------------------------------------|-------|-----|
| Ⓐ Dégagement minimum sur les côtés | 12 po | 305 |
| Ⓑ Dégagement minimum à l'arrière | 12 po | 305 |

* Les matériaux incombustibles sont des matériaux incapables de s'enflammer et de brûler, composés entièrement d'acier, de fer, de briques, de tuiles, de béton, d'ardoise et de plâtre.

Les matériaux combustibles comprennent tout matériau décoratif ou structurel en bois, papier comprimé, fibres végétales, vinyle, plastique ou autres matériaux capables de transférer la chaleur ou d'être enflammés ou brûlés. Ces matériaux sont considérés comme combustibles même s'ils sont ignifugés, traités contre le feu, peints en surface ou enduits. Un dégagement par rapport aux matériaux combustibles d'au moins 18 po (457 mm) s'applique à la carcasse interne de l'armoire si une gaine isolante n'est pas utilisée.

*** Les surfaces combustibles protégées ont un matériau non combustible (minimum 4 po ou 102 mm) devant ou recouvrant le matériau combustible.

REMARQUE : N'installez pas l'appareil sous une construction combustible non protégée ou une construction combustible protégée sans utiliser un système de ventilation résistant au feu.

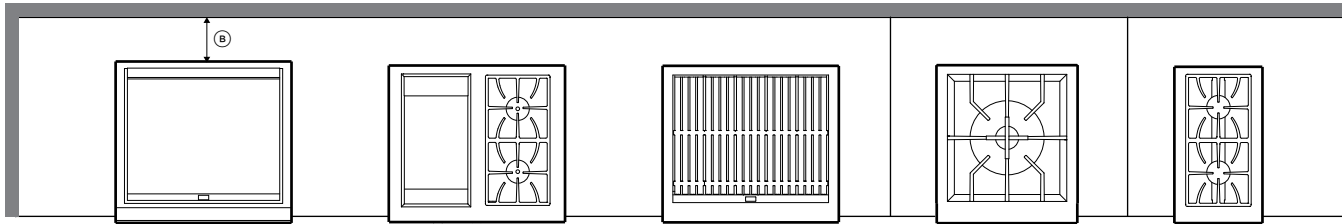
Si le barbecue doit être placé dans une enceinte combustible, une gaine isolée homologuée est requise. Utilisez uniquement la gaine isolée DCS ayant été conçue et testée spécialement pour cet usage.

REMARQUE : Ne pas installer de construction combustible ou incombustible non protégée sans utiliser un système de ventilation sans danger contre l'incendie Conformément à l'UL 507 et à la norme CSA C22.2 no 60335-2-3

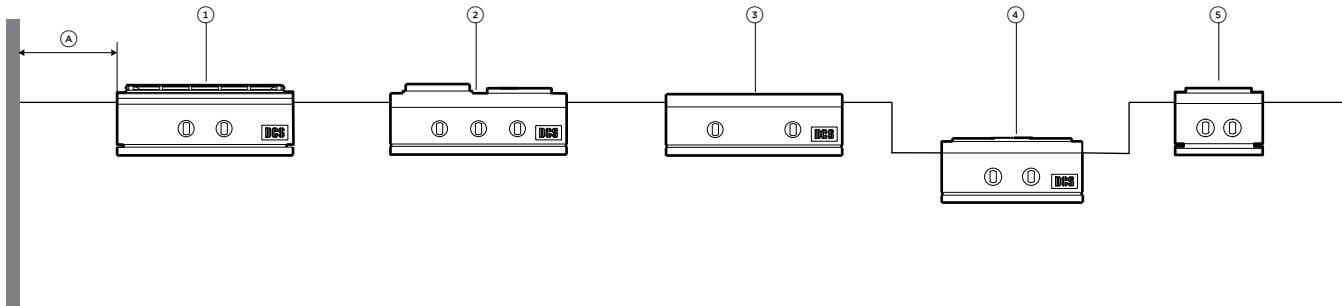
INDIQUE LA RÉFÉRENCE DES ARMOIRES/DU PRODUIT -----
INDIQUE LES DÉGAGEMENTS DES ARMOIRES -----

REMARQUE IMPORTANTE : Dans ce guide, les dimensions peuvent varier de ±2 mm (1/16 po). Veuillez lire le Guide d'installation pour obtenir des informations détaillées sur l'installation du produit. Pour les directives d'installation complètes, visitez le site dcsappliances.com

VUE DE DESSUS



VUE DE FACE



No. de modèle :

Plaques chauffante 30 po - ① GDEI-30, ② GDSBEI-30

Dimensions du produit

Dégagement sur les surfaces non combustibles* au-dessus du comptoir

| | | |
|------------------------------------|------|-----|
| ④ Dégagement minimum sur les côtés | 6" | 152 |
| ⑥ Dégagement minimum à l'arrière | 3 po | 76 |

Dégagement sur les surfaces combustibles** au-dessus du comptoir

| | | |
|------------------------------------|-------|-----|
| ④ Dégagement minimum sur les côtés | 12 po | 305 |
| ⑥ Dégagement minimum à l'arrière | 12 po | 305 |

No. de modèle :

Cuisson spécialisée - ③ BEI-30AG, ④ 24 po PBE1-24

Dégagement sur les surfaces non combustibles* au-dessus du comptoir

| | | |
|------------------------------------|------|----|
| ④ Dégagement minimum sur les côtés | 3 po | 76 |
| ⑥ Dégagement minimum à l'arrière | 3 po | 76 |

Dégagement sur les surfaces combustibles** au-dessus du comptoir

| | | |
|------------------------------------|-------|-----|
| ④ Dégagement minimum sur les côtés | 18 po | 457 |
| ⑥ Dégagement minimum à l'arrière | 18 po | 457 |

No. de modèle :

Cuisine spécialisée 4 po - ⑤ SBEI-142

Dégagement sur les surfaces combustibles** au-dessus du comptoir

| | | |
|------------------------------------|----|-----|
| ④ Dégagement minimum sur les côtés | 6" | 152 |
| ⑥ Dégagement minimum à l'arrière | 6" | 152 |

* Les matériaux incombustibles sont des matériaux incapables de s'enflammer et de brûler, composés entièrement d'acier, de fer, de briques, de tuiles, de béton, d'ardoise et de plâtre.

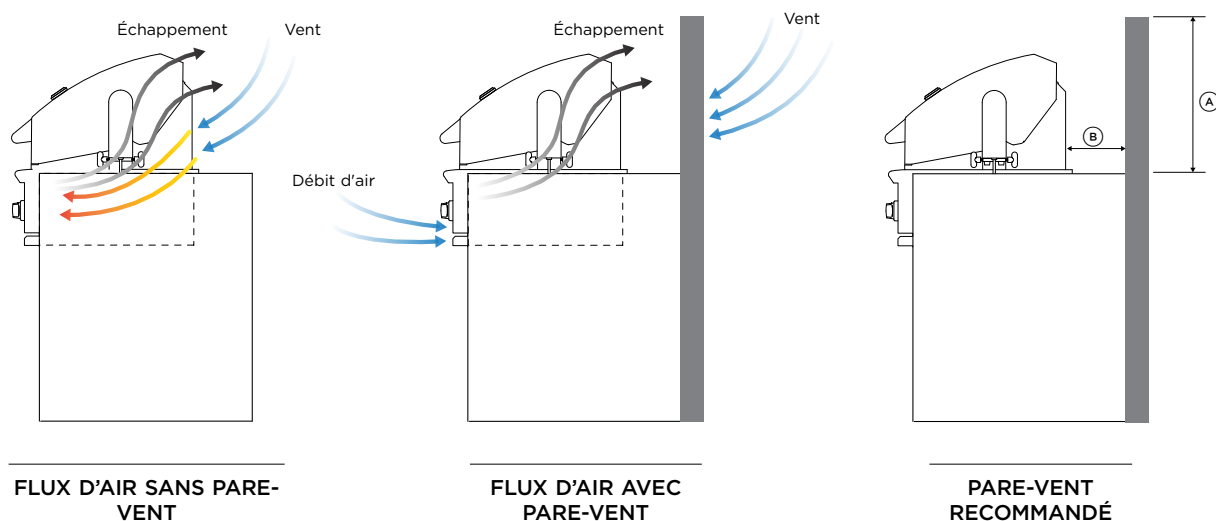
Les matériaux combustibles comprennent tout matériau décoratif ou structurel en bois, papier comprimé, fibres végétales, vinyle, plastique ou autres matériaux capables de transférer la chaleur ou d'être enflammés ou brûlés. Ces matériaux sont considérés comme combustibles même s'ils sont ignifugés, traités contre le feu, peints en surface ou enduits. Un dégagement par rapport aux matériaux combustibles d'au moins 18 po (457 mm) s'applique à la carcasse interne de l'armoire si une gaine isolante n'est pas utilisée.

*** Les surfaces combustibles protégées sont recouvertes d'un matériau incombustible (au moins 4 po ou 102 mm) qui précède ou recouvre le matériau combustible.

INDIQUE LA RÉFÉRENCE DES ARMOIRES/DU PRODUIT -----
 INDIQUE LES DÉGAGEMENTS DES ARMOIRES -----

REMARQUE IMPORTANTE : Dans ce guide, les dimensions peuvent varier de ±2 mm (1/16 po). Veuillez lire le Guide d'installation pour obtenir des informations détaillées sur l'installation du produit. Pour les directives d'installation complètes, visitez le site dcsappliances.com

Le vent frappant le barbecue pendant son utilisation (en particulier le vent soufflant dans ou à travers l'espace du capot) peut entraîner de mauvaises performances. Dans certains cas, le vent peut faire chauffer le panneau de commande. En cas de problème par temps venteux, un coupe-vent doit être ajouté.



Protection contre le vent Dimensions

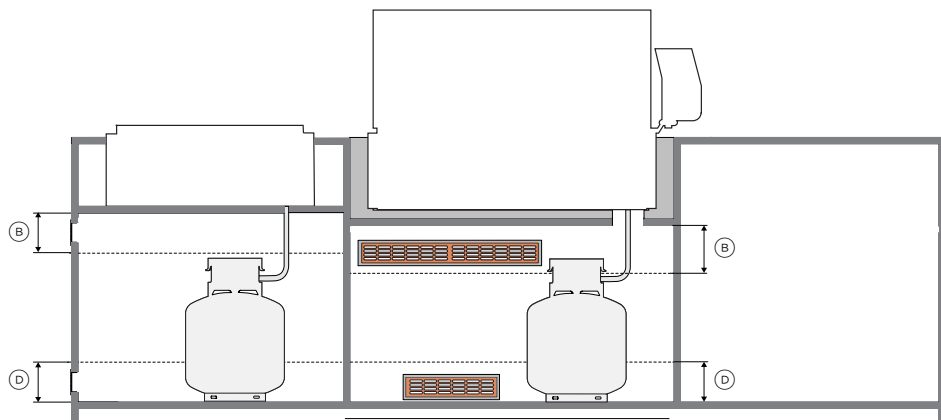
| | | mm |
|--|-----------|-----|
| Ⓐ Hauteur minimale du pare-vent | 18 3/4 po | 476 |
| Dégagement par rapport aux surfaces combustibles | | |
| Ⓒ Dégagement minimum à l'arrière | 18 po | 457 |
| Dégagement par rapport aux surfaces non combustibles | | |
| Ⓓ Dégagement minimum à l'arrière | 3 po | 76 |

REMARQUE : Le vent qui atteint le barbecue pendant l'utilisation (en particulier le vent qui souffle à l'intérieur ou à travers l'espace du capot) peut entraîner des performances médiocres et, dans certains cas, causer une surchauffe dangereuse du panneau de commande. En cas de problème par temps venteux, un coupe-vent doit être ajouté.

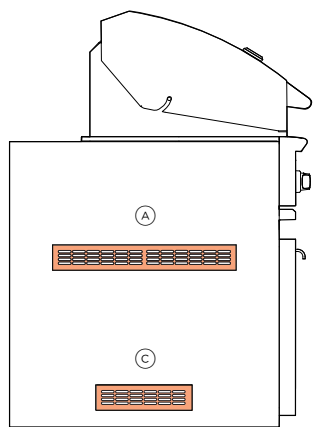
INDIQUE LA RÉFÉRENCE DES ARMOIRES/DU PRODUIT -----
 INDIQUE LES DÉGAGEMENTS DES ARMOIRES -----

REMARQUE IMPORTANTE : Dans ce guide, les dimensions peuvent varier de ± 2 mm (1/16 po). Veuillez lire le Guide d'installation pour obtenir des informations détaillées sur l'installation du produit. Pour les directives d'installation complètes, visitez le site dcsappliances.com

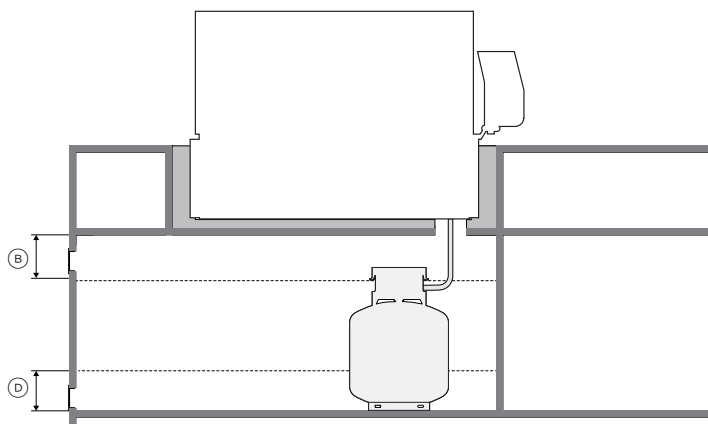
SPECIFICATIONS | EXIGENCES EN MATIERE DE VENTILATION POUR LES ENCEINTES DES BOUTEILLES GLP



VUE SECTION RÉSERVOIRS MULTIPLES



VUE DE CÔTÉ



SECTION RÉSERVOIR UNIQUE

Stockage des bouteilles GPL *exigences en matière de ventilation:

Dimensions de la ventilation

| | | |
|--|---|---------------------|
| Ⓐ Zone libre minimale de ventilation supérieure** (1 po ² /lb) | 20 po ² (bouteille de 20 lb) | 129 cm ² |
| Ⓑ Les ouvertures de ventilation supérieures doivent être installées à moins de 5 po (127 mm) du haut de l'enceinte et ne doivent pas être obstruées. | 5 po | 127 mm |
| Ⓒ Zone libre minimale de ventilation inférieure** (1/2 po ² /lb) | 10 po ² (bouteille de 20 livres) | 64,5cm ² |
| Ⓓ Les ouvertures de ventilation inférieures doivent être installées à moins de 5 po (127 mm) du fond du boîtier et ne doivent pas être obstruées. | 5 po | 127 mm |

* Se référer à la norme ANSI Z21.58 Standard for Outdoor Cooking Gas Appliances, section 4.6.2. Boîtiers pour systèmes autonomes d'alimentation en GPL. Des ouvertures de ventilation supérieures et inférieures sont nécessaires.

**La zone libre est la zone à l'intérieur d'une ouverture qui n'est pas obstruée par des grilles ou des registres lorsqu'elle est en fonctionnement. Chaque ouverture doit être suffisamment large pour contenir une tige de 3/16 po (4,8 mm).

REMARQUE : Au moins une ouverture de ventilation doit être prévue sur le côté extérieur exposé de l'enceinte, située à moins de 5 po (127 mm) du haut de l'enceinte et dégagée. Le ou les ouvertures doivent avoir une surface libre totale d'au moins 1 po²/lb (14,2 cm²/kg) de capacité de carburant conservé.

Au moins une ouverture de ventilation doit être prévue sur le côté extérieur exposé de l'enceinte à 1 po (25,4 mm) ou moins du niveau du sol et doit avoir une surface libre totale d'au moins 1/2 po²/lb (7,1 cm²/kg) de la capacité de carburant conservé. Le bord supérieur ne doit pas être à plus de 5 po (127 mm) au-dessus du niveau du plancher.

Chaque ouverture doit avoir une dimension minimale de manière à permettre l'entrée d'une tige de 3/16 po (4,8 mm).

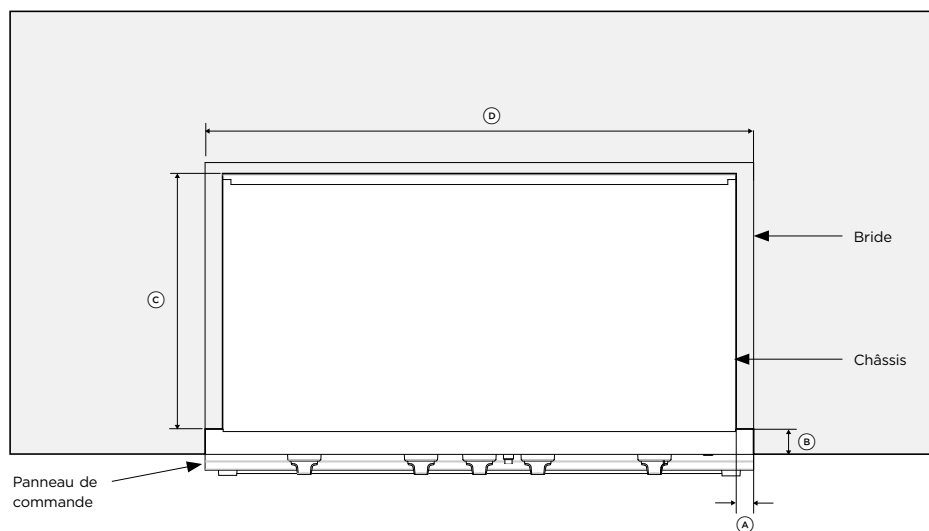
REMARQUE : Ne pas installer de construction combustible ou incombustible non protégée sans utiliser un système de ventilation sans danger contre l'incendie Conformément à l'UL 507 et à la norme CSA C22.2 no 60335-2-3

INDIQUE LA RÉFÉRENCE DES ARMOIRES/DU PRODUIT -----
INDIQUE LES DÉGAGEMENTS DES ARMOIRES - - - - -

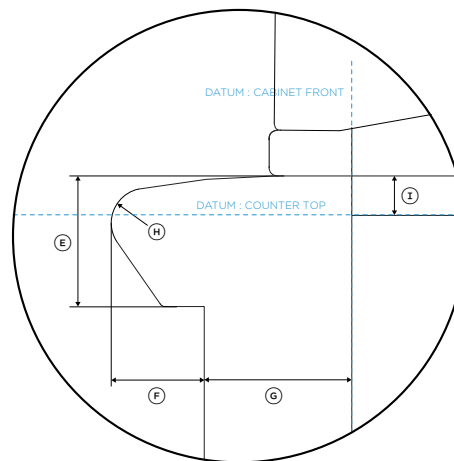
REMARQUE IMPORTANTE : Dans ce guide, les dimensions peuvent varier de ±2 mm (1/16 po). Veuillez lire le Guide d'installation pour obtenir des informations détaillées sur l'installation du produit. Pour les directives d'installation complètes, visitez le site dcsappliances.com

SPÉCIFICATIONS | DÉTAILS DE BORDURE NEZ DE BŒUF

Les comptoirs avec bordure arrondie ou surplomb nécessitent une encoche autour du panneau de commande de votre barbecue ou de votre produit de cuisson spécialisé. Assurez une personnalisation appropriée pour un ajustement parfait.



VUE EN PLAN



VUE DÉTAILLÉE - BARBECUE NEZ DE BŒUF

| Dimensions du nez de bœuf | | |
|--|------------|------|
| Dimensions de l'encoche du comptoir incombustible | | mm |
| ④ Encoche du panneau de commande de comptoir | | |
| Barbecues BE1-48RCI, BE1-36RCI, BE1-48RC, BE1-36RC | 1 1/2 po | 38,6 |
| Plaque chauffante GDE1-30, Gril/Brûleur latéral GDSBE1-302 | 1 1/16 po | 27,5 |
| Barbecue complet BE1-30AG | 11/16 po | 17,9 |
| Brûleur de puissance PBE1-24 | 3/4 po | 19,3 |
| Brûleur double face SBE1-24 | 1 13/32 po | 36 |

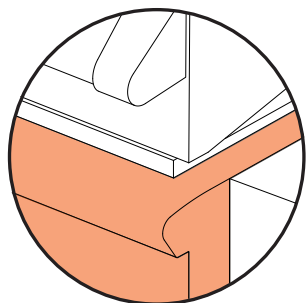
- ⑤ Les dimensions du surplomb du comptoir varient selon la conception du comptoir
- ⑥ Voir les pages de spécifications de l'armoire pour les dimensions du produit
- ⑦ Voir les pages de spécifications de l'armoire pour connaître les dimensions de votre produit

| Dimensions du nez de bœuf et du panneau de commande pour grillades et spécialités de cuisson | | |
|--|-----------|------|
| ⑧ Hauteur du nez de bœuf | 1 9/16 po | 40 |
| ⑨ Nez de bœuf au panneau de contrôle | 1 7/16 po | 36 |
| ⑩ Panneau de commande à l'avant de l'armoire | | |
| Barbecue BE1-48RCI, BE1-36RCI, BE1-48R, BE1-36R | 2 3/16 po | 55,6 |
| Plaque chauffante GDE1-30 | 2 po | 51 |
| Plaque chauffante/brûleur latéral GDSBE1-302 | 2 po | 51 |
| Barbecue complet BE1-30AG | 2 po | 51 |
| Brûleur de puissance PBE1-24 | 2 po | 51 |
| Brûleur double face SBE1-24 | 2 1/8 po | 55 |
| ⑪ Diamètre du nez de bœuf | 1 | 25,4 |
| ⑫ Hauteur de bride | 9/16 po | 14 |

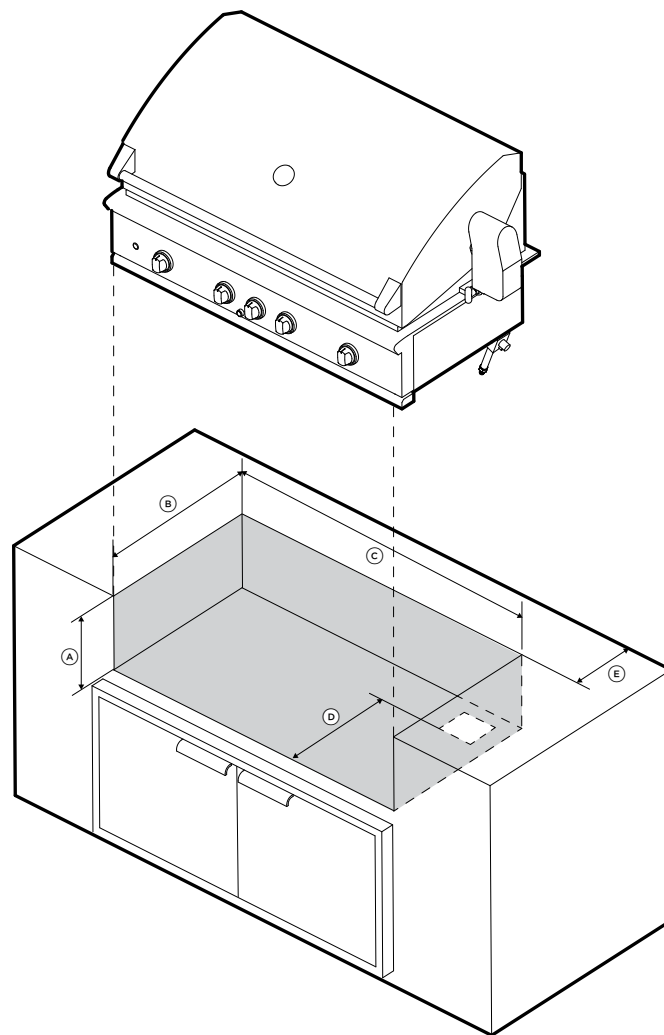
INDIQUE LA RÉFÉRENCE DES ARMOIRES/DU PRODUIT -----
 INDIQUE LES DÉGAGEMENTS DES ARMOIRES -----

REMARQUE IMPORTANTE : Dans ce guide, les dimensions peuvent varier de ±2 mm (1/16 po). Veuillez lire le Guide d'installation pour obtenir des informations détaillées sur l'installation du produit. Pour les directives d'installation complètes, visitez le site dcsappliances.com

SPÉCIFICATIONS DE L'ARMOIRE BARBECUE



ARMOIRE NON-COMBUSTIBLE



VUE ISO

No. de modèle :

Barbecue 48 po - BE1-48RCI, BE1-48RC

Dimensions du produit

| Armoires incombustibles | | mm |
|-------------------------|---|---------------------|
| A | Hauteur de cavité | 10 1/8 po 257 |
| B | Profondeur de la cavité | 22 3/4 po 578 |
| C | Largeur de la cavité | 45 3/4 po 1162 |
| D | Profondeur jusqu'à l'ouverture pour l'alimentation en gaz | 18 1/2 po 470 |
| E | Dégagement minimum de pivotement du capot | min 3 3/4 po min 95 |

No. de modèle :

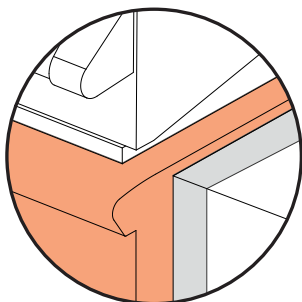
Barbecues 36 po - BE1-36RCI, BE1-36RC

Armoires incombustibles

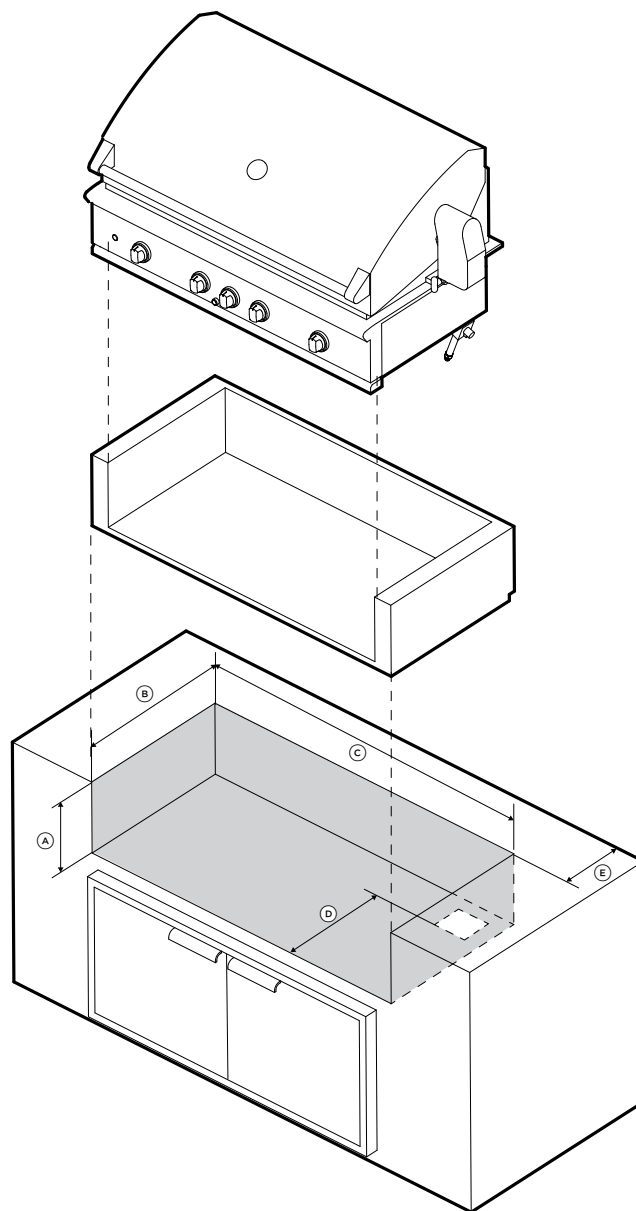
| | | |
|---|---|---------------------|
| A | Hauteur de cavité | 10 1/8 po 257 |
| B | Profondeur de la cavité | 22 3/4 po 578 |
| C | Largeur de la cavité | 34 1/2 po 876 |
| D | Profondeur jusqu'à l'ouverture pour l'alimentation en gaz | 18 1/2 po 470 |
| E | Dégagement minimum de pivotement du capot | min 3 3/4 po min 95 |

INDIQUE LA RÉFÉRENCE DES ARMOIRES/DU PRODUIT -----
 INDIQUE LES DÉGAGEMENTS DES ARMOIRES -----

REMARQUE IMPORTANTE : Dans ce guide, les dimensions peuvent varier de ±2 mm (1/16 po). Veuillez lire le Guide d'installation pour obtenir des informations détaillées sur l'installation du produit. Pour les directives d'installation complètes, visitez le site dcsappliances.com



ARMOIRE COMBUSTIBLE
AVEC GAINÉ ISOLANTE



VUE ISO

No. de modèle :

Barbecue 48 po - BE1-48RCI, BE1-48RC

Dimensions du produit

Armoires combustibles avec gaine isolante

| | | |
|---|-----------|--------|
| Ⓐ Hauteur de la cavité | 11 1/8 po | 283 |
| Ⓑ Profondeur de la cavité | 23 3/4 po | 603 |
| Ⓒ Largeur de cavité | 51 7/8 po | 1318 |
| Ⓓ Profondeur jusqu'à l'ouverture pour l'alimentation en gaz | 18 1/2 po | 470 |
| Ⓔ Dégagement minimum de pivotement du capot | min 3 po | min 76 |

No. de modèle :

Barbecues 36 po - BE1-36RCI, BE1-36RC

Armoires combustibles avec gaine isolante

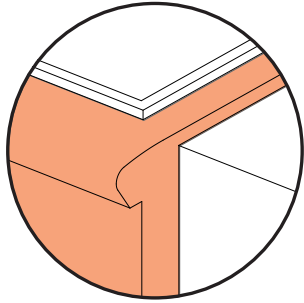
| | | |
|---|----------------|--------|
| Ⓐ Hauteur de la cavité | 11 1/8 po | 283 |
| Ⓑ Profondeur de la cavité | 23 3/4 po | 603 |
| Ⓒ Largeur de cavité | 40 1/2 po | 1029 |
| Ⓓ Profondeur jusqu'à l'ouverture pour l'alimentation en gaz | 18 1/2 po | 470 |
| Ⓔ Dégagement minimum de pivotement du capot | min 2 27/32 po | min 72 |

INDIQUE LA RÉFÉRENCE DES ARMOIRES/DU PRODUIT -----
INDIQUE LES DÉGAGEMENTS DES ARMOIRES -----

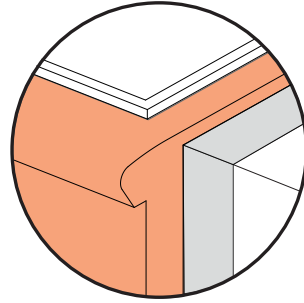
REMARQUE IMPORTANTE : Dans ce guide, les dimensions peuvent varier de ±2 mm (1/16 po). Veuillez lire le Guide d'installation pour obtenir des informations détaillées sur l'installation du produit. Pour les directives d'installation complètes, visitez le site dcsappliances.com

SPÉCIFICATIONS DES ARMOIRES DE CUISSON SPÉCIALISÉES

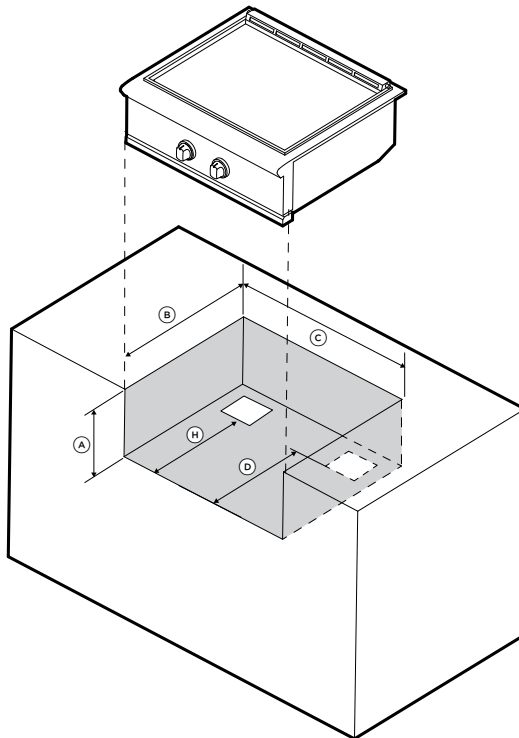
SPÉCIFICATIONS | INSTALLATION DE CUISINE SPÉCIALISÉE



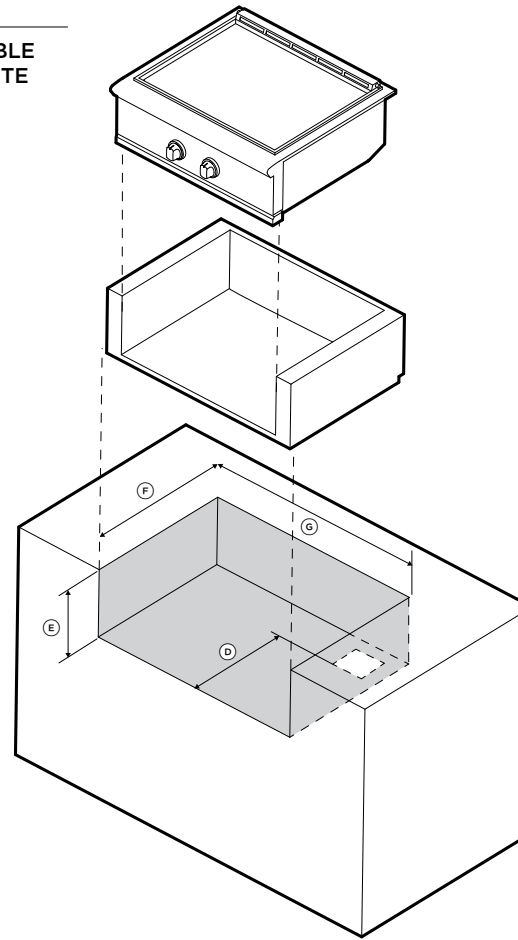
ARMOIRE NON-COMBUSTIBLE



ARMOIRE COMBUSTIBLE
AVEC GAINÉ ISOLANTE



VUE ISO



VUE ISO

No. de modèle :

Cuisson spécialisée 30 po - GDEI-30, GDSBEI-302, BEI-30AG

Dimensions du produit

| Armoires incombustibles | | mm |
|---|-----------|-----|
| Ⓐ Hauteur de la cavité | 10 1/8 po | 257 |
| Ⓑ Profondeur de la cavité | 22 3/4 po | 578 |
| Ⓒ Largeur de la cavité | 28 1/2 po | 724 |
| Ⓓ Profondeur de l'ouverture de l'alimentation en gaz (à droite) | 18 1/2 po | 470 |

Armoire combustible avec gaine isolante

| | | |
|---------------------------|-----------|-----|
| Ⓔ Hauteur de la cavité | 11 1/8 po | 283 |
| Ⓕ Profondeur de la cavité | 23 3/4 po | 603 |
| Ⓖ Largeur de la cavité | 34 7/8 po | 886 |

No. de modèle :

Cuisson spécialisée 24 po - PBEI-24

Armoires incombustibles

| | | |
|---|-----------|-----|
| Ⓐ Hauteur de la cavité | 10 1/8 po | 257 |
| Ⓑ Profondeur de la cavité | 22 3/4 po | 578 |
| Ⓒ Largeur de la cavité | 22 1/2 po | 572 |
| Ⓓ Profondeur de l'ouverture de l'alimentation en gaz (à droite) | 18 1/2 po | 470 |

Armoire combustible avec gaine isolante

| | | |
|---------------------------|-----------|-----|
| Ⓔ Hauteur de la cavité | 11 1/8 po | 283 |
| Ⓕ Profondeur de la cavité | 23 3/4 po | 603 |
| Ⓖ Largeur de la cavité | 28 7/8 po | 734 |

No. de modèle :

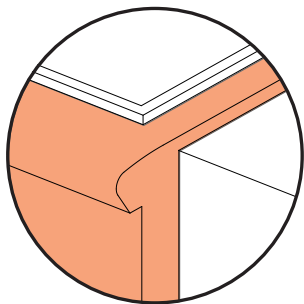
Cuisson spécialisée 14 po - SBEI-142

Armoires incombustibles

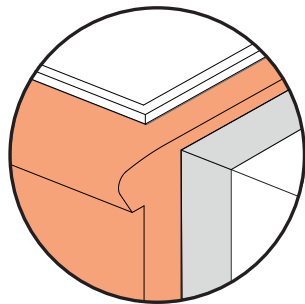
| | | |
|---|-----------|-----|
| Ⓐ Hauteur de la cavité | 10 1/8 po | 257 |
| Ⓑ Profondeur de la cavité | 22 3/4 po | 578 |
| Ⓒ Largeur de la cavité | 12 1/8 po | 308 |
| Ⓓ Profondeur de l'ouverture de l'alimentation en gaz (gauche) | 18 1/2 po | 470 |

INDIQUE LA RÉFÉRENCE DES ARMOIRES/DU PRODUIT -----
INDIQUE LES DÉGAGEMENTS DES ARMOIRES -----

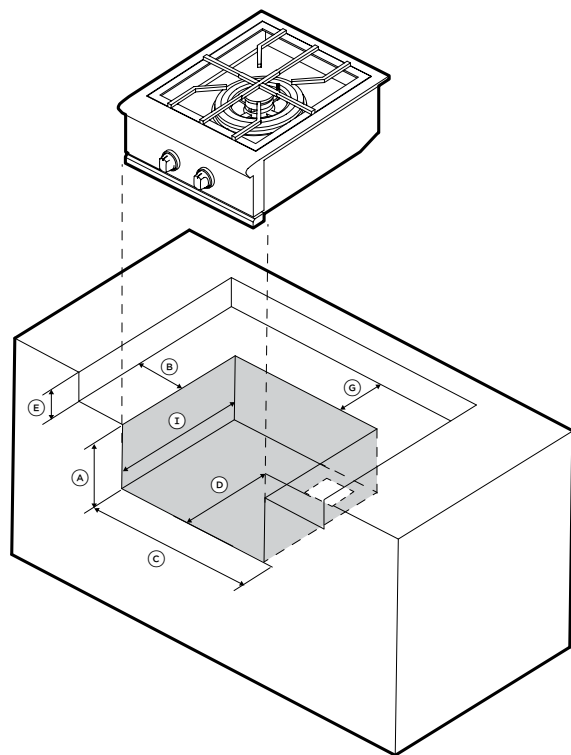
REMARQUE IMPORTANTE : Dans ce guide, les dimensions peuvent varier de ±2 mm (1/16 po). Veuillez lire le Guide d'installation pour obtenir des informations détaillées sur l'installation du produit. Pour les directives d'installation complètes, visitez le site dcsappliances.com



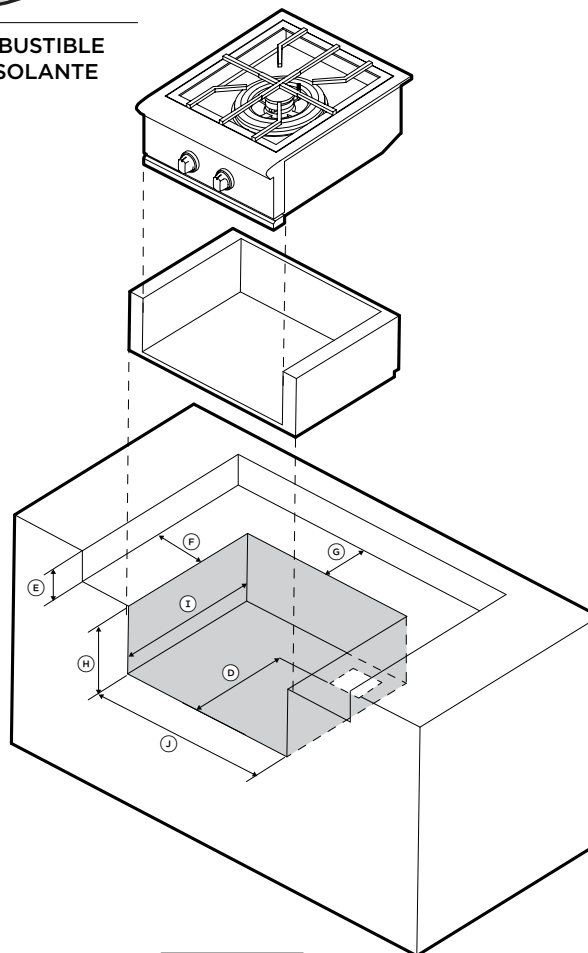
ARMOIRE NON-COMBUSTIBLE



ARMOIRE COMBUSTIBLE AVEC GAINÉ ISOLANTE



VUE ISO



VUE ISO

No. de modèle :

Cuisson spécialisée 24 po - PBE1-24

Dimensions du produit

| Armoires incombustibles | | mm |
|---|-----------|-----------|
| Ⓐ Hauteur de la cavité | 10 1/8 po | 257 |
| Ⓑ Profondeur de la cavité | 22 3/4 po | 578 |
| Ⓒ Largeur de cavité | 22 1/2 po | 572 |
| Ⓓ Profondeur jusqu'à l'ouverture pour l'alimentation en gaz | 18 1/2 po | 470 |
| Ⓔ Hauteur de la cavité du comptoir | 6 à 12 po | 152 à 305 |
| Ⓕ Distance minimale entre les côtés de la cavité | 6" | 152 |
| Ⓖ Distance minimale pour le dos de la cavité | 3 po | 76 |

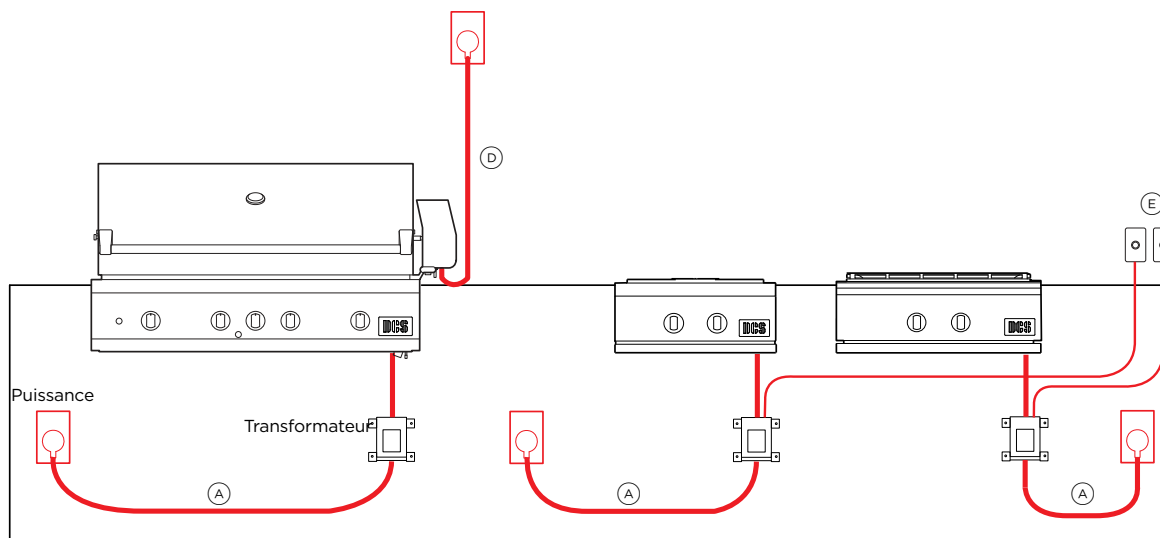
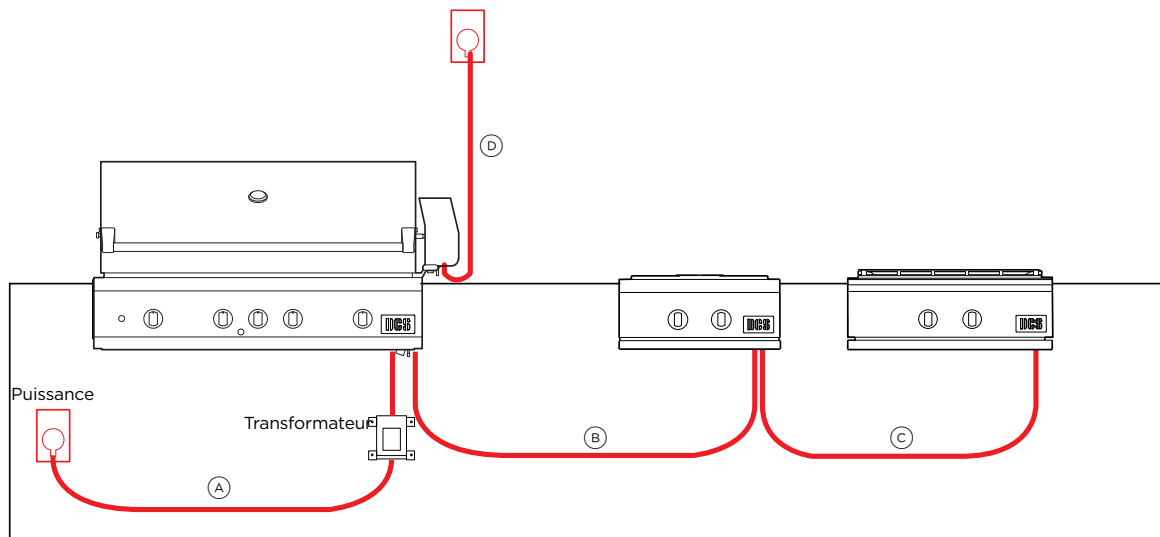
Armoire combustible avec gaine isolante

| | | |
|---|-----------|-----------|
| Ⓓ Profondeur jusqu'à l'ouverture pour l'alimentation en gaz | 18 1/2 po | 470 |
| Ⓔ Hauteur de la cavité du comptoir | 6 à 12 po | 152 à 305 |
| Ⓕ Distance minimale entre les côtés de la cavité | 6" | 152 |
| Ⓖ Distance minimale pour le dos de la cavité | 3 po | 76 |
| Ⓗ Hauteur de la cavité | 11 1/8 po | 283 |
| Ⓘ Profondeur de la cavité | 23 3/4 po | 603 |
| Ⓙ Largeur de cavité | 28 7/8 po | 734 |

INDIQUE LA RÉFÉRENCE DES ARMOIRES/DU PRODUIT -----
 INDIQUE LES DÉGAGEMENTS DES ARMOIRES - - - - -

REMARQUE IMPORTANTE : Dans ce guide, les dimensions peuvent varier de ±2 mm (1/16 po). Veuillez lire le Guide d'installation pour obtenir des informations détaillées sur l'installation du produit. Pour les directives d'installation complètes, visitez le site dcsappliances.com

RACCORDEMENTS



Distance maximale des cordons

Numéros de modèle :

Barbecues B- BE1-48RCI, BE1-36RCI, BE1-48RC, BE1-36RC
 Cuisine de spécialité - GDE1-30, GDSBE1-302, BE1-30AG, PBE1-24, SBE1-142
 Câbles de connecteur d'interconnectivité - BGA-4PC, BGA-6PC
 Bouton d'alimentation de l'éclairage externe - BGA-LB DCS

| Dimensions du produit | | mm |
|---|----------|-------|
| A) Longueur maximale du cordon d'alimentation depuis le transformateur | 63 po | 1 600 |
| B) Câble d'extension de 4 pieds (BGA-4PC) longueur | 48 po | 1 200 |
| C) Câble d'extension de 6 pieds (BGA-6PC) longueur | 72 po | 1 800 |
| D) Longueur maximale du cordon d'alimentation de la rôtière transformateur | 1 1/2 po | 800 |
| E) Le bouton d'alimentation de l'éclairage externe peut être utilisé avec descâbles d'extension de 4 pi et 6 pi | | |

Spécifications

Alimentation électrique

| | |
|--------------|--------------|
| Alimentation | 120 V, 60 Hz |
| Service | 13-15A |

REMARQUE : N'utilisez qu'un circuit protégé par un disjoncteur de fuite à la terre (GFI) avec ces produits. Une prise électrique extérieure 120VAC 15A GFI doit être installée par un électricien qualifié.

REMARQUE IMPORTANTE : Dans ce guide, les dimensions peuvent varier de ±2 mm (1/16 po). Veuillez lire le Guide d'installation pour obtenir des informations détaillées sur l'installation du produit. Pour les directives d'installation complètes, visitez le site dcsappliances.com

